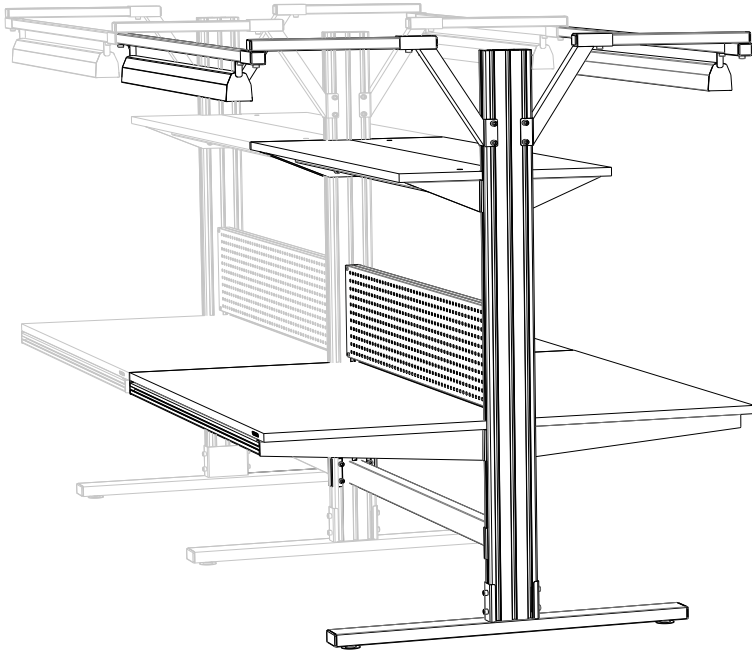
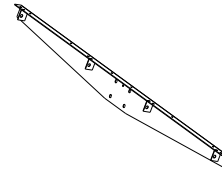


VIKING



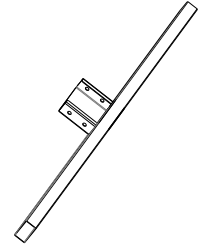
2x

ALF-O-XX.02.00



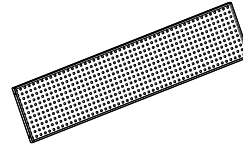
1x

ALF-O-XX.01.00



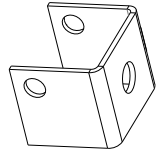
2x

AL-O-XX.00.01



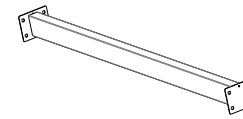
4x

PFPO.15.00.00.01



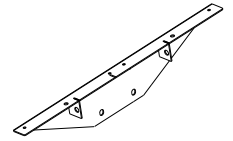
1x

AL-XX.10.00



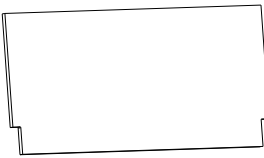
2x

ALF-O-PO-15.01.00



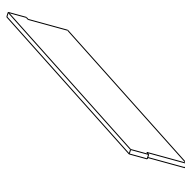
2x

AL-O-XX.01.00



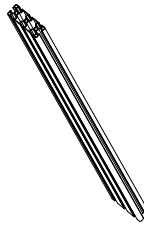
2x

AL-O-XX.02.00



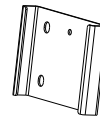
1x

AL-15.00.07



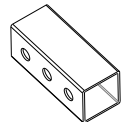
6x

AL-ST-X.00.02



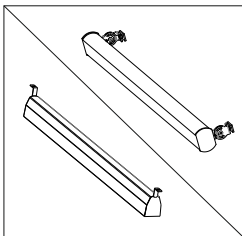
2x

AL-15.00.04



2x

DL/S / DL/A / DL/N2 / N2-D / SV2 / SV2-D



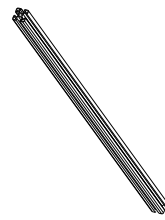
2x

AL-XX.00.05



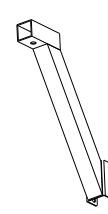
6x

AL-XX.00.04



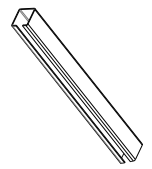
2x

AL-15.00.07



2x

DLK-15.00.00.01



38x

1.6.3.2x10AL



AL

12x

1.6.4.1x10AL



AL

66x

1.1.912.10x16



2x

1.1.912.10x60



20x

1.3.7.4x16



24x

1.3.14.5x50



2x

2.1.7.40x80



4x

2.1.4.35x35



1x

2.1.20.135x45



2x

2.6.1



1x

3.1.1.1



4x

1.2.7985.6x16



4x

1.2.7985.6x50



4x

1.4.125.6



8x

1.5.934.6

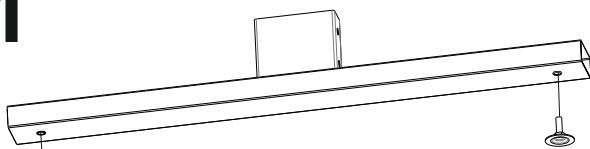


4x

1.5.1587.6

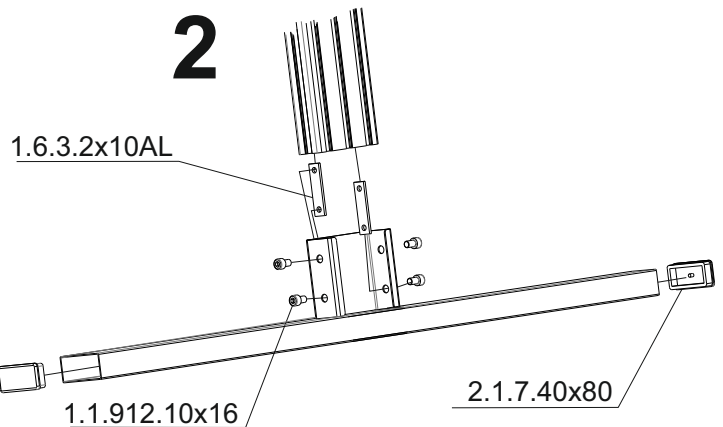


1



2.6.1

2



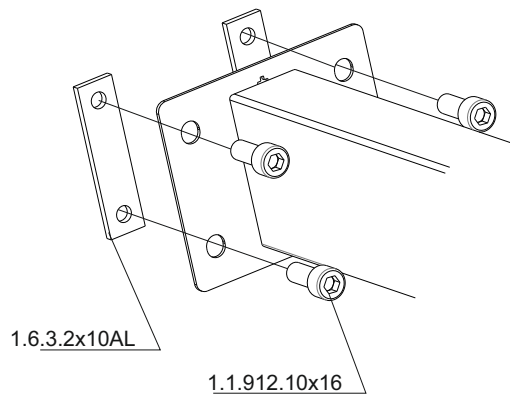
1.6.3.2x10AL

1.1.912.10x16

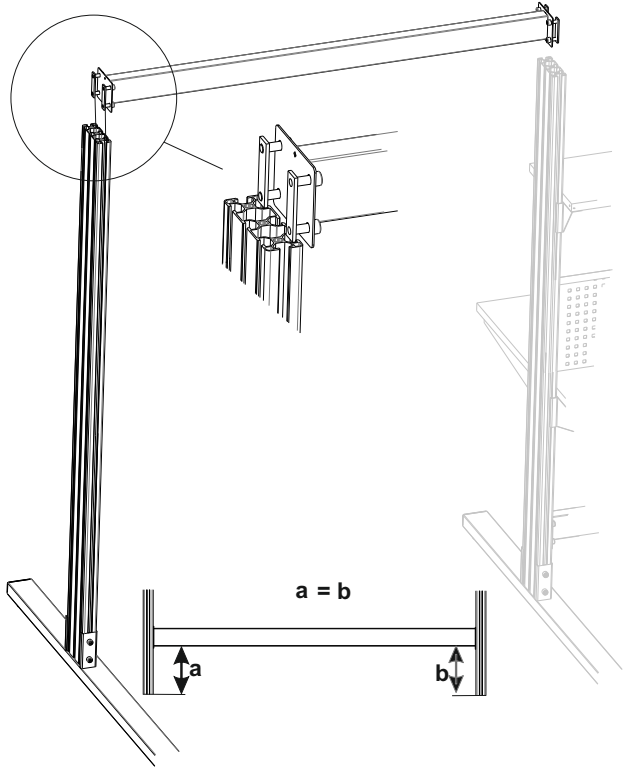
2.1.7.40x80

3

x2

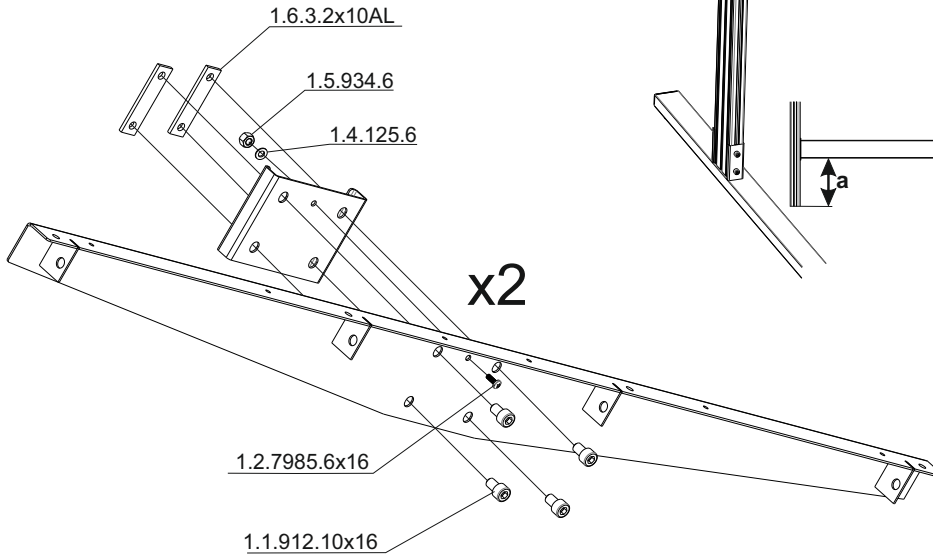


4



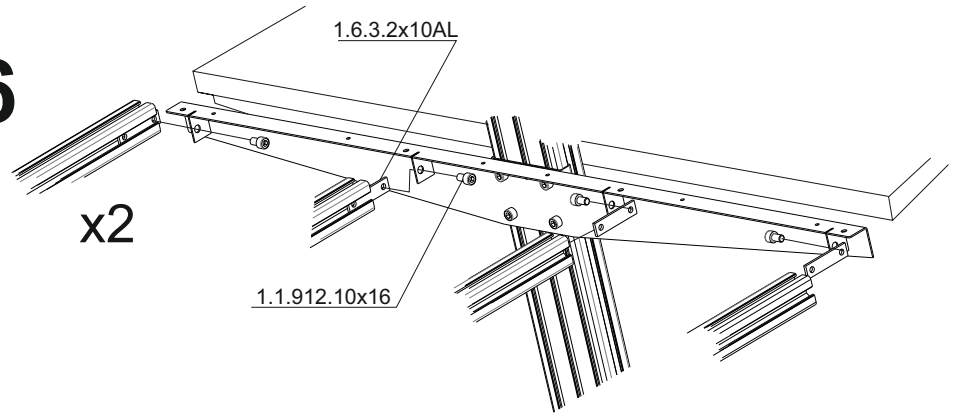
5

x2

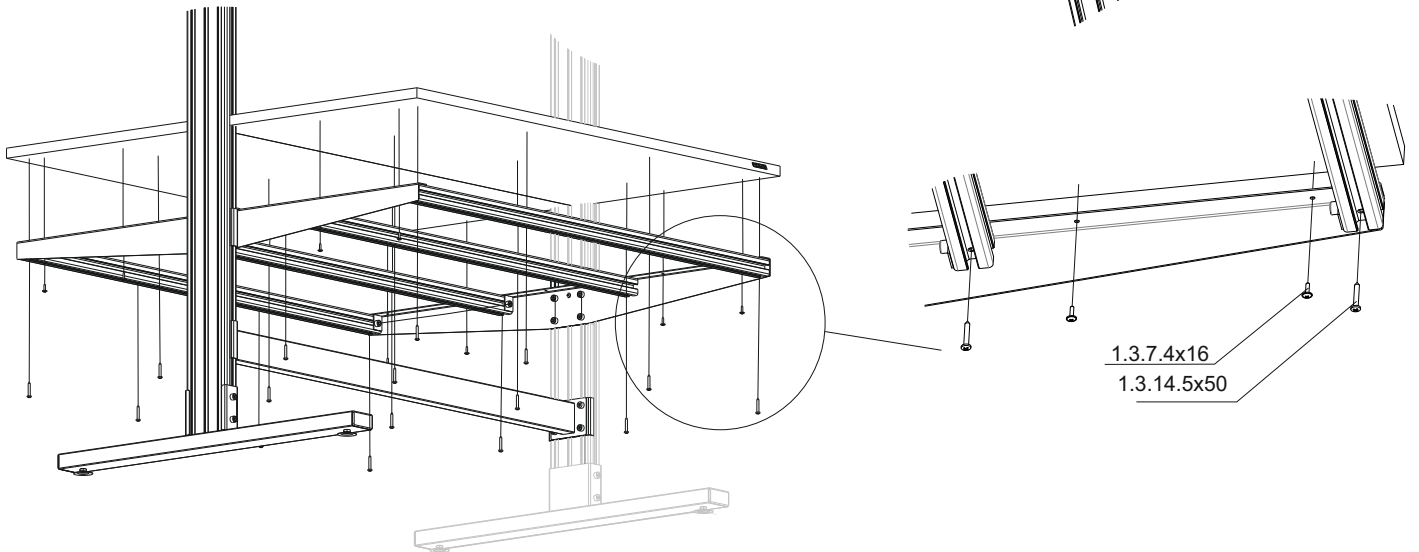


6

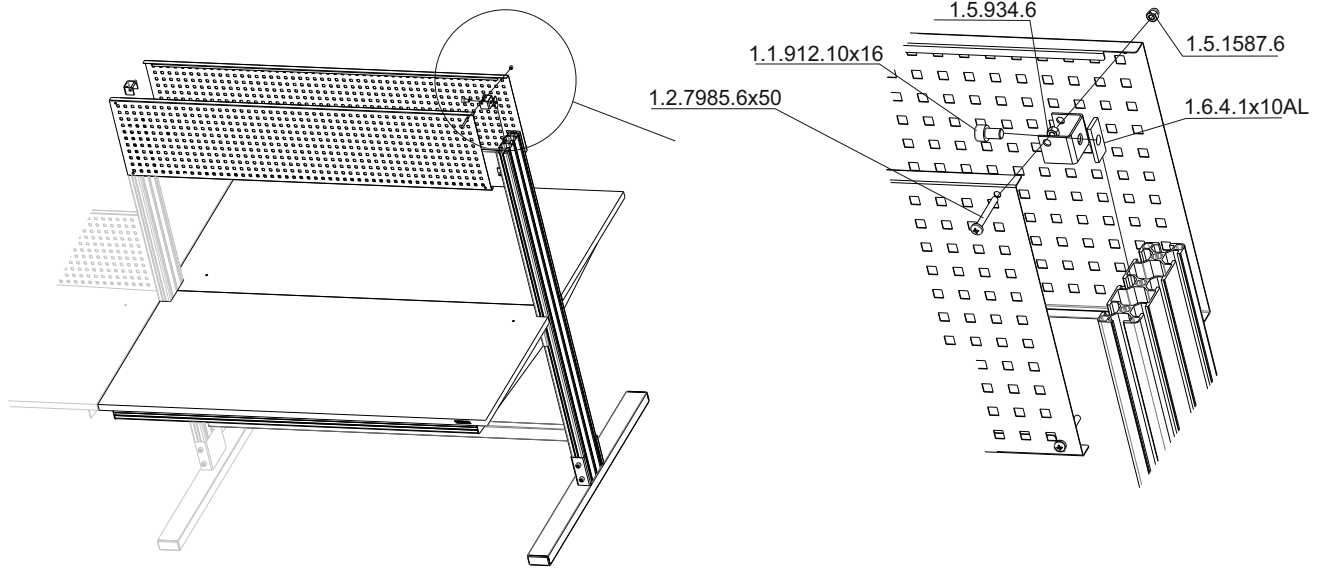
x2



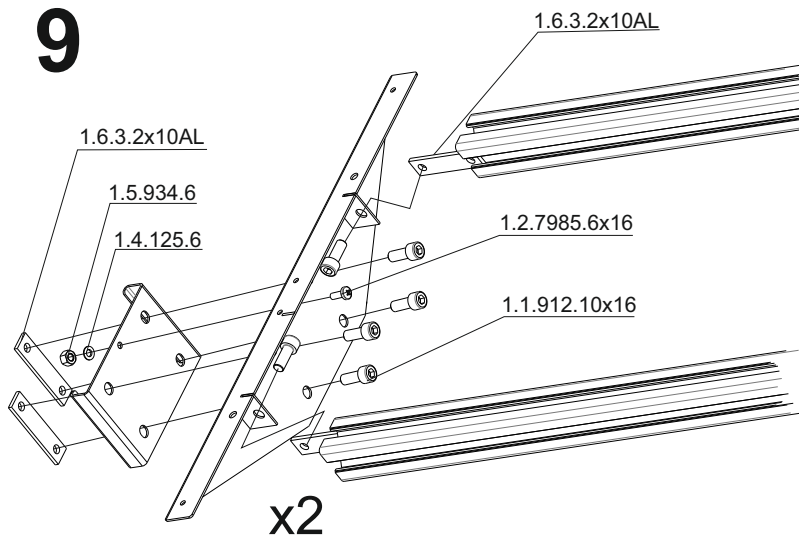
7



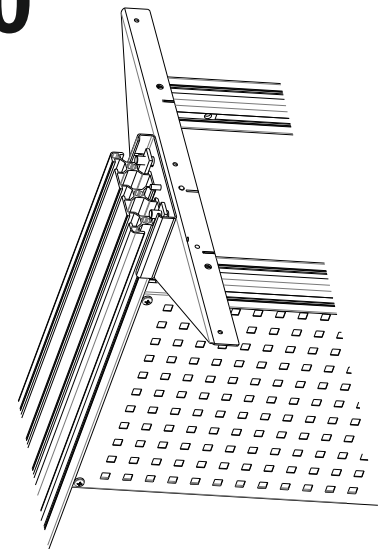
8



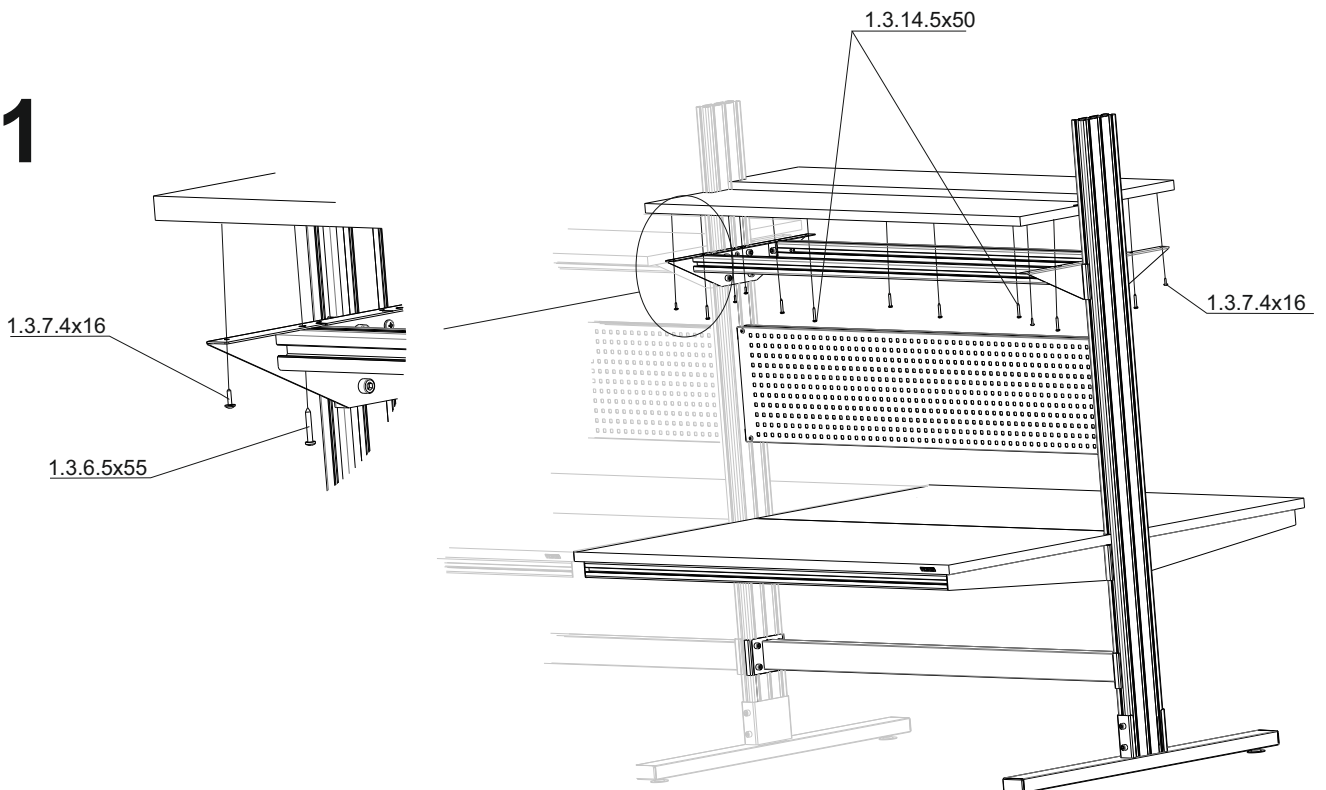
9



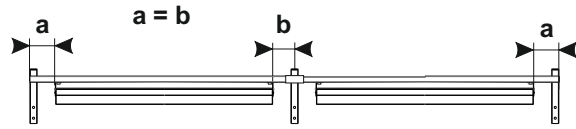
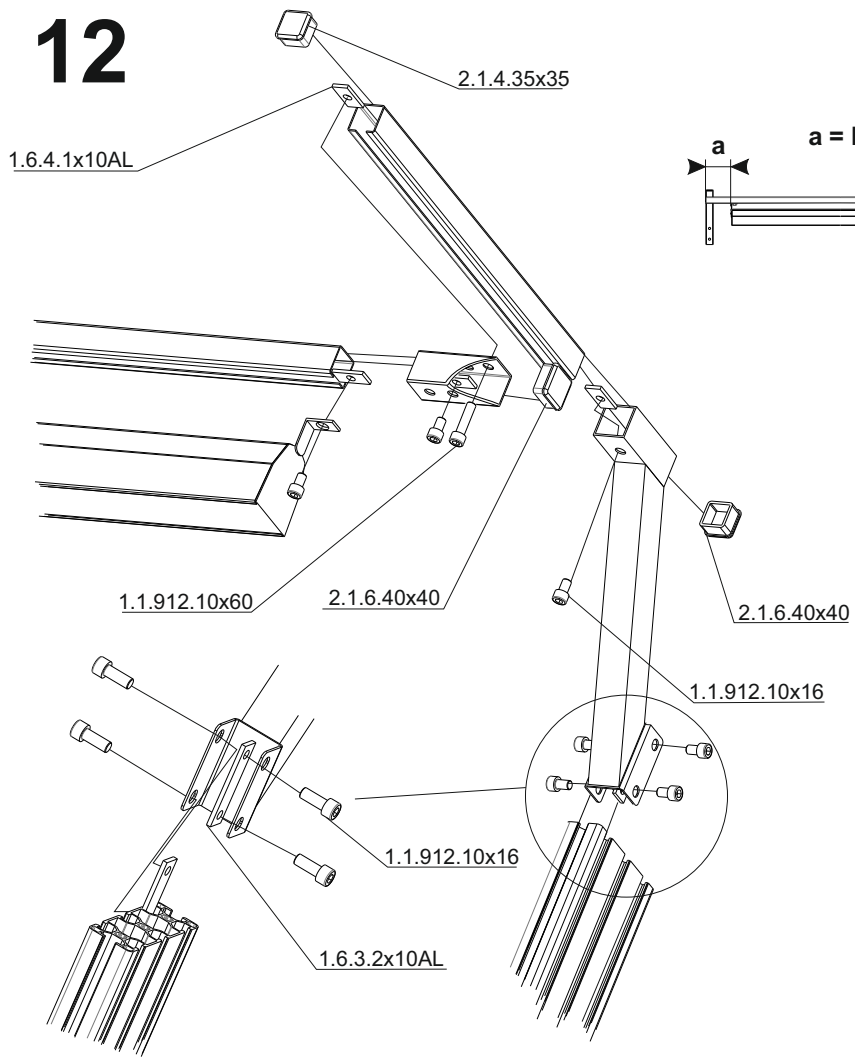
10



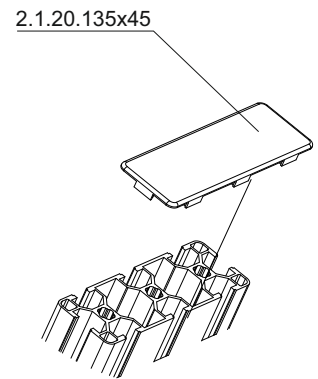
11



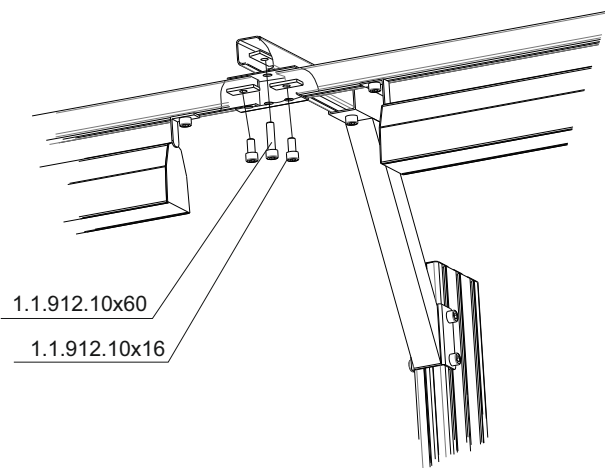
12



14



13



15

