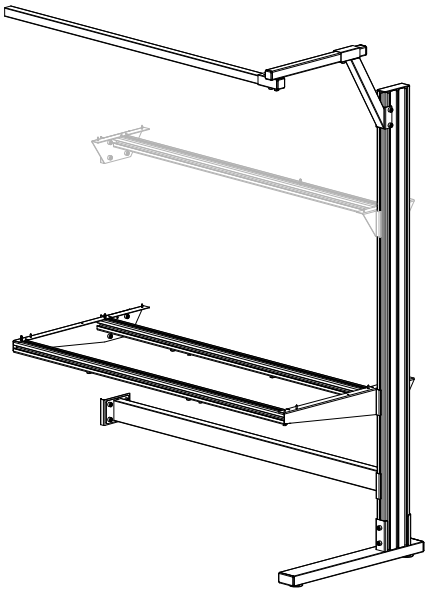
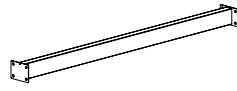


# VIKING



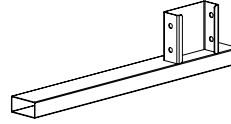
1x

AL-15-7.01.00.00



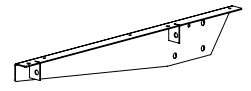
1x

AL-15-7.02.00.00-01



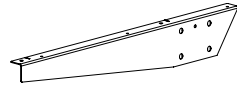
1x

AL-15-7.03.00.00



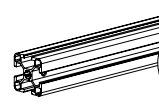
1x

AL-15-7.03.00.00-01



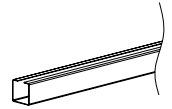
2x

AL-15-7.00.00.01



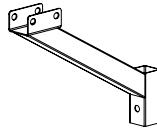
1x

AL-15-7.00.00.02



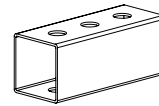
1x

AL-15-7.05.00.00



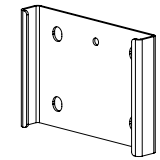
1x

AL-15-7.00.00.04



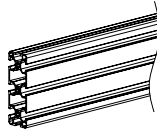
4x

AL-ST.00.00.02



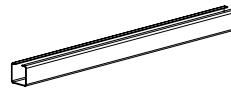
1x

AL-15-7.00.00.03



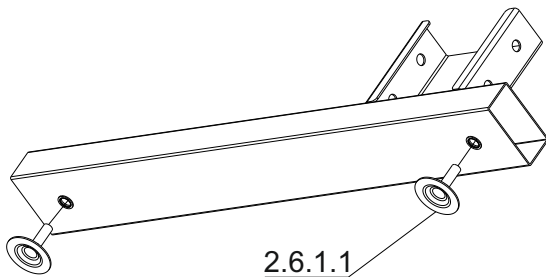
1x

DS-K-15.00.00.01



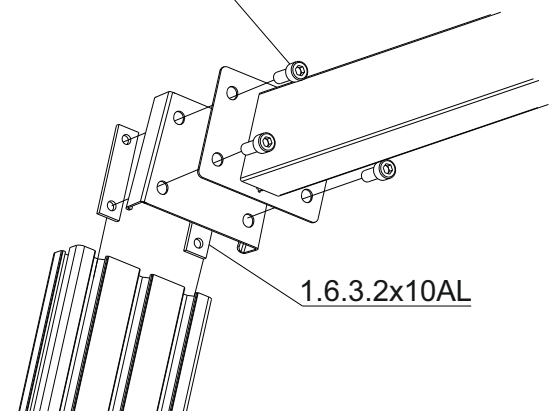
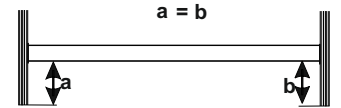
20x 1.6.3.2x10AL AL	4x 1.6.4.1x10AL AL	35x 1.1.3.912.10x16	1x 1.1.5.912.10x60
6x 1.3.8.4x16	8x 1.3.14.5x50	2x 2.1.4.35x35	1x 2.1.6.40x40
2x 2.1.7.40x80	1x 2.1.18.135x45	2x 2.6.1.1	1x 3.1.1.8x8

1

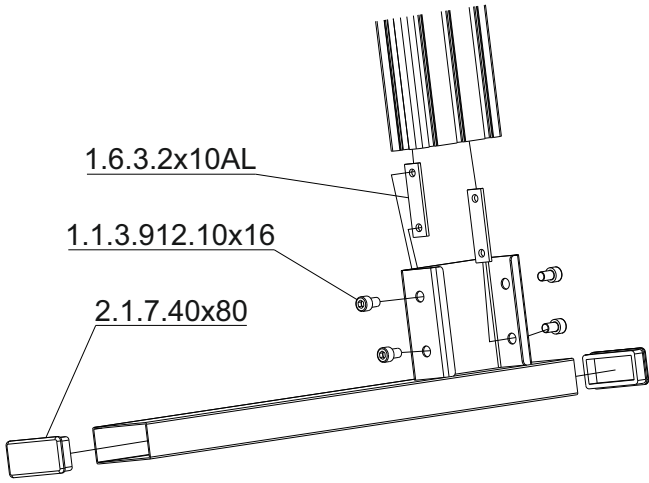


2 x2

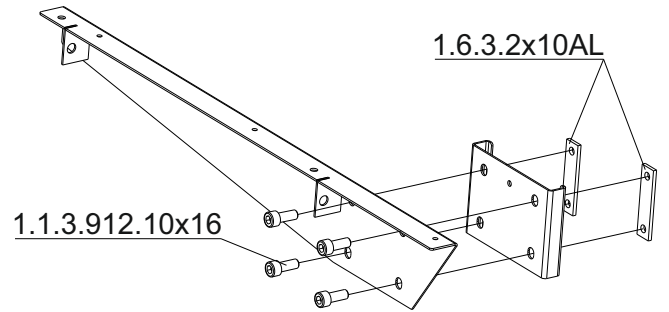
1.1.3.912.10x16



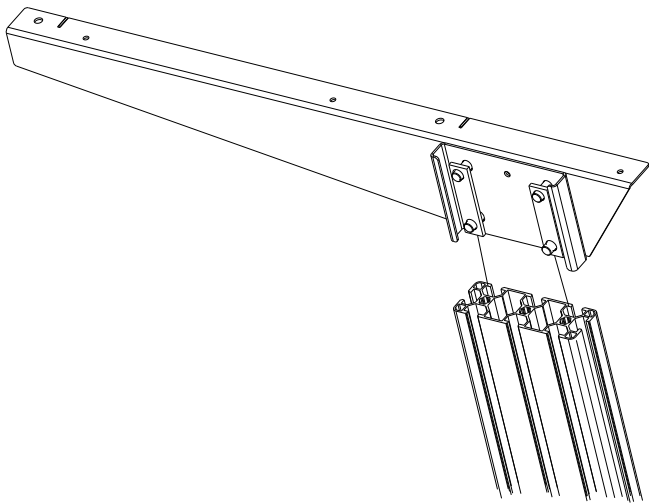
**3**



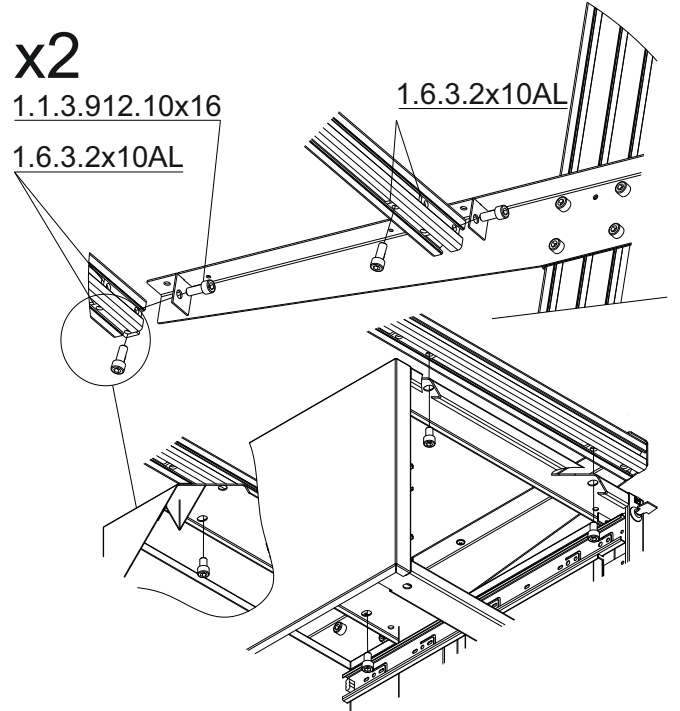
**4** x2



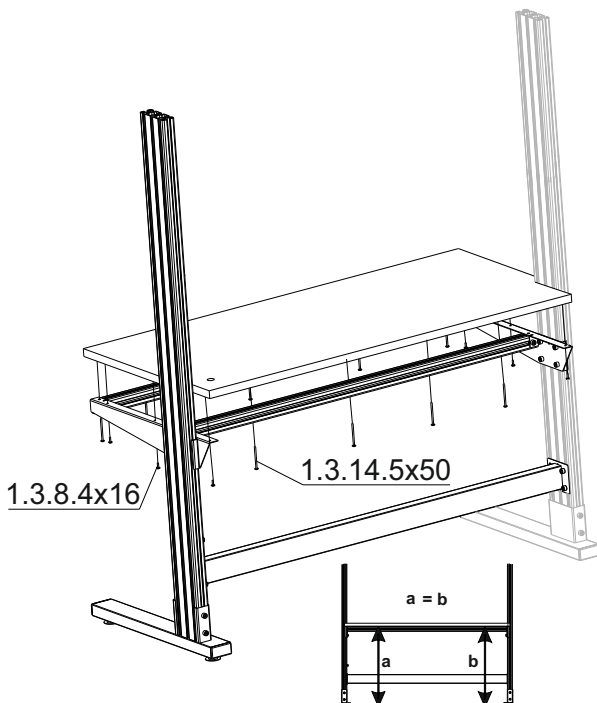
**5** x2



**6** x2

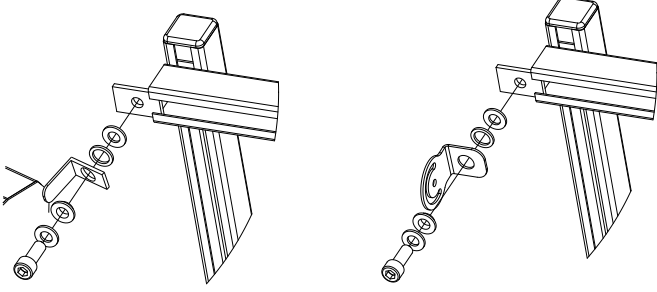


**7**

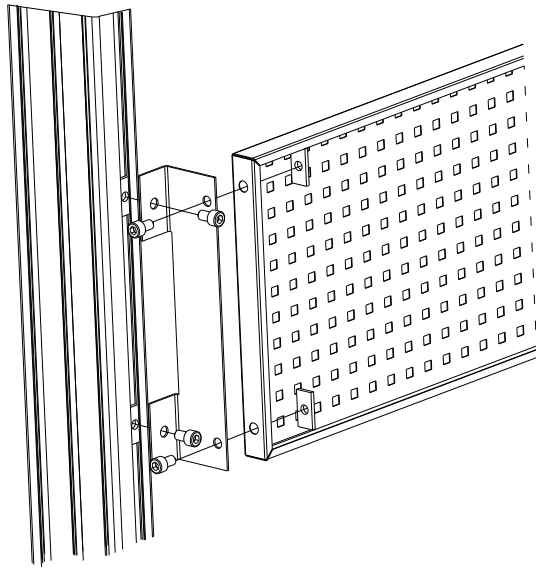


**8a** x2 DL/A

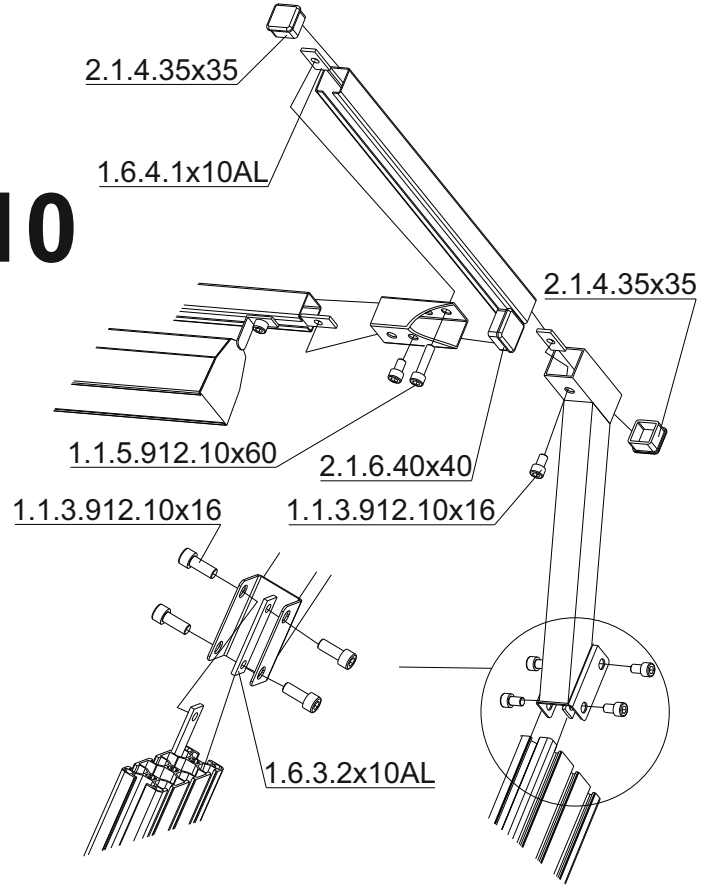
**8b** x2 DL/S  
DL/S2



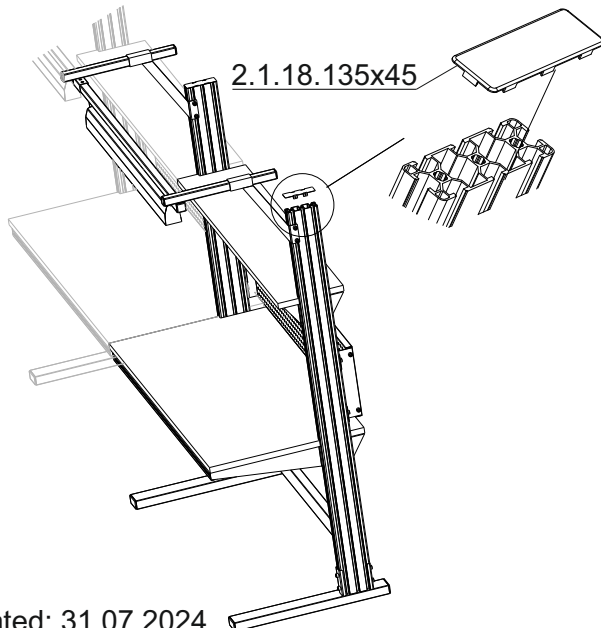
**9** x2 AL-PFP



**10**



**11**



**12**

