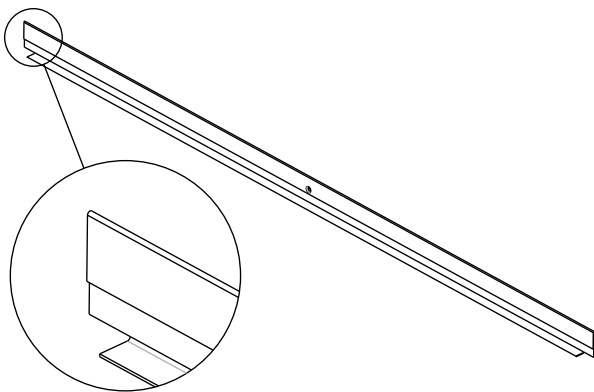


SR LAB - 10-7, 12-7, 15-7, 18-7,  
 SU LAB - 12-5, 15-5, 18-5, 12-7, 15-7, 18-7, 12-9, 15-7, 18-9,  
 SO LAB - 10-7, 12-7, 15-7, 18-7.

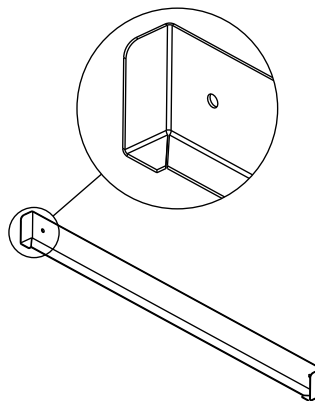
**2x**

B-X-X LAB 00.00.01



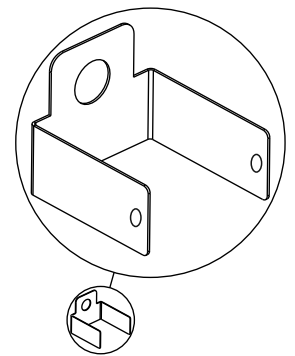
**2x**



B-X-X LAB 00.00.02



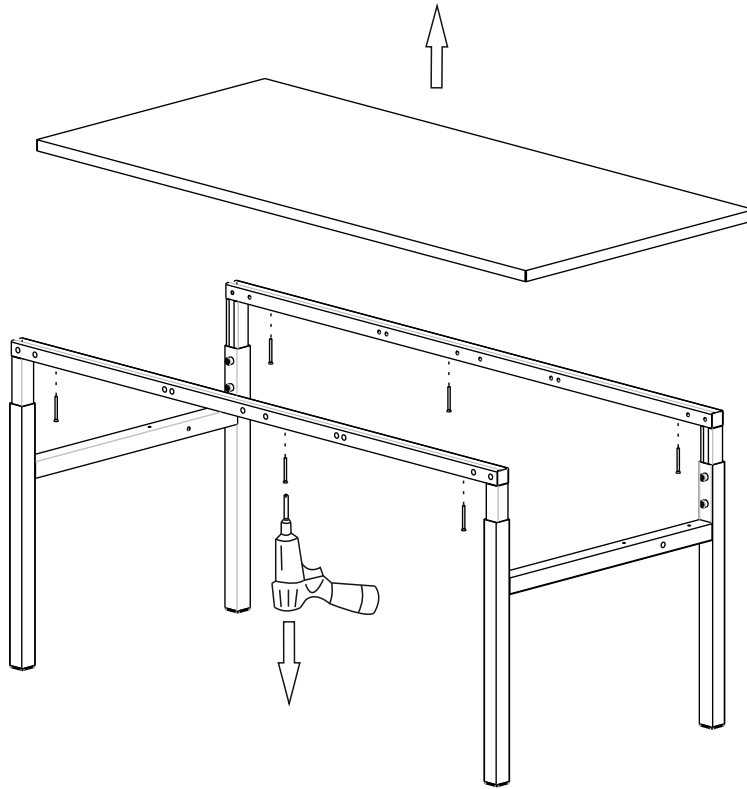
**2x for EPA-O-x**

B-15-5 LAB 00.00.03

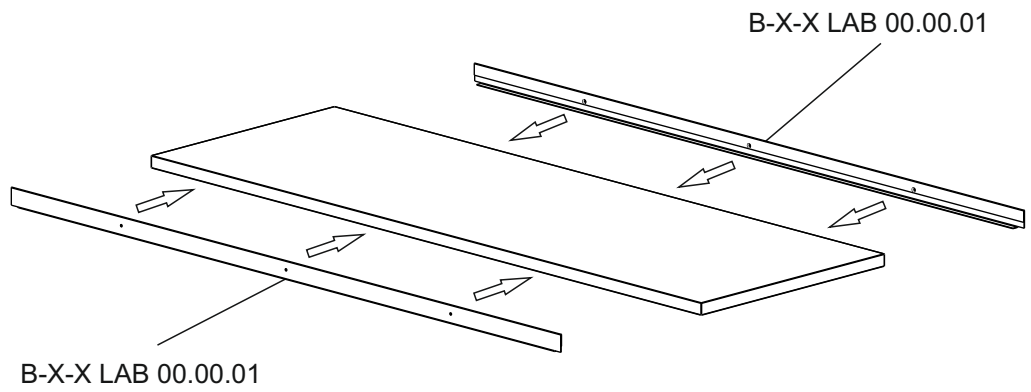


<b>12x</b>	<b>1x</b>
1.3.16.2.5x20	3.1.9
	

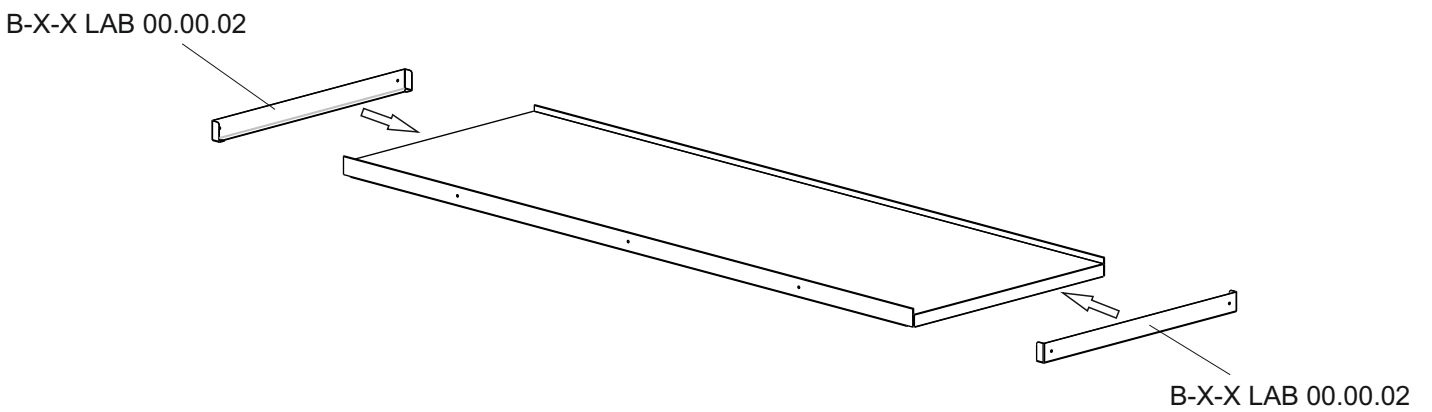
1



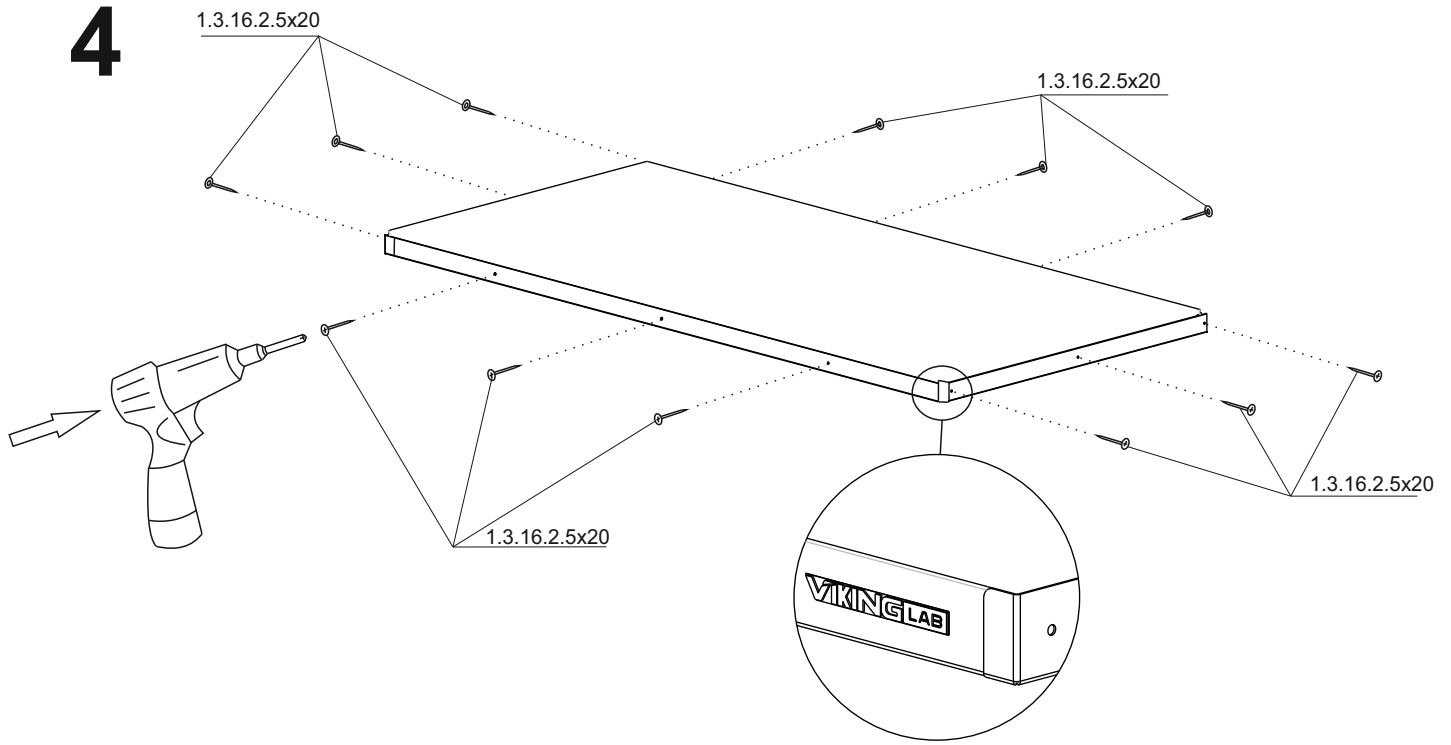
2



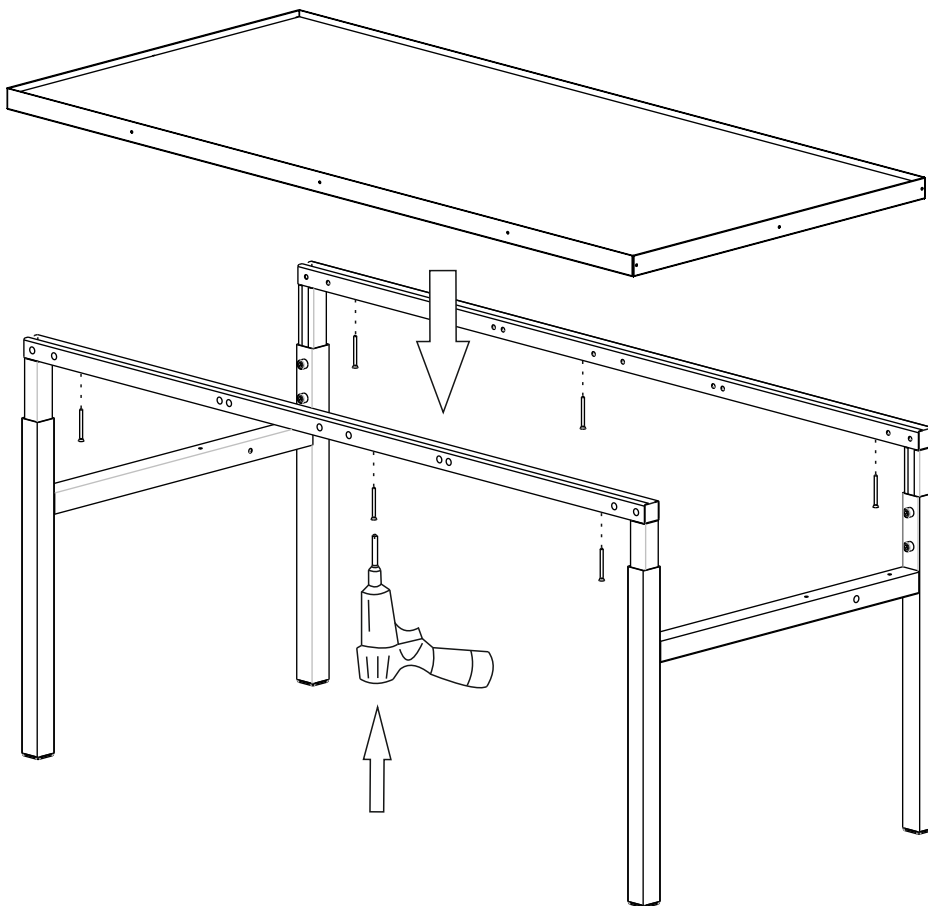
3



# 4



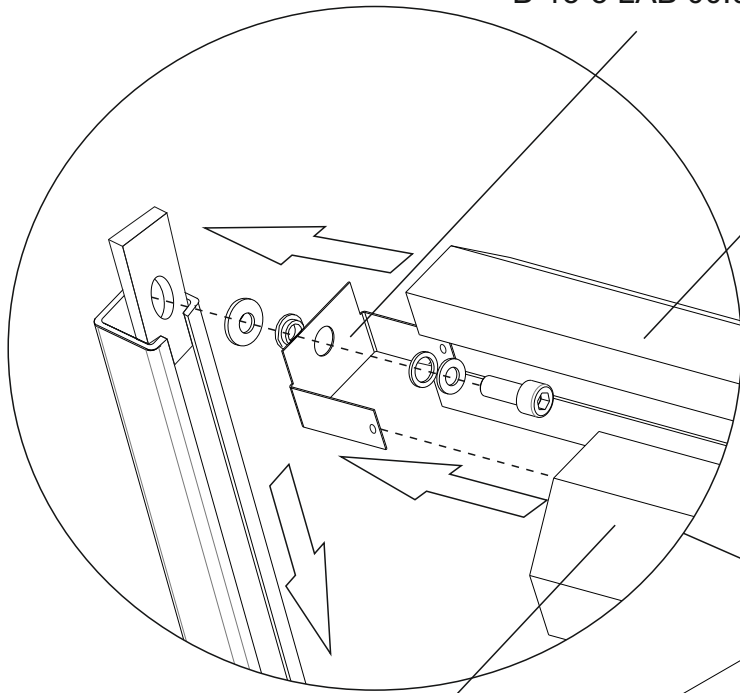
# 5



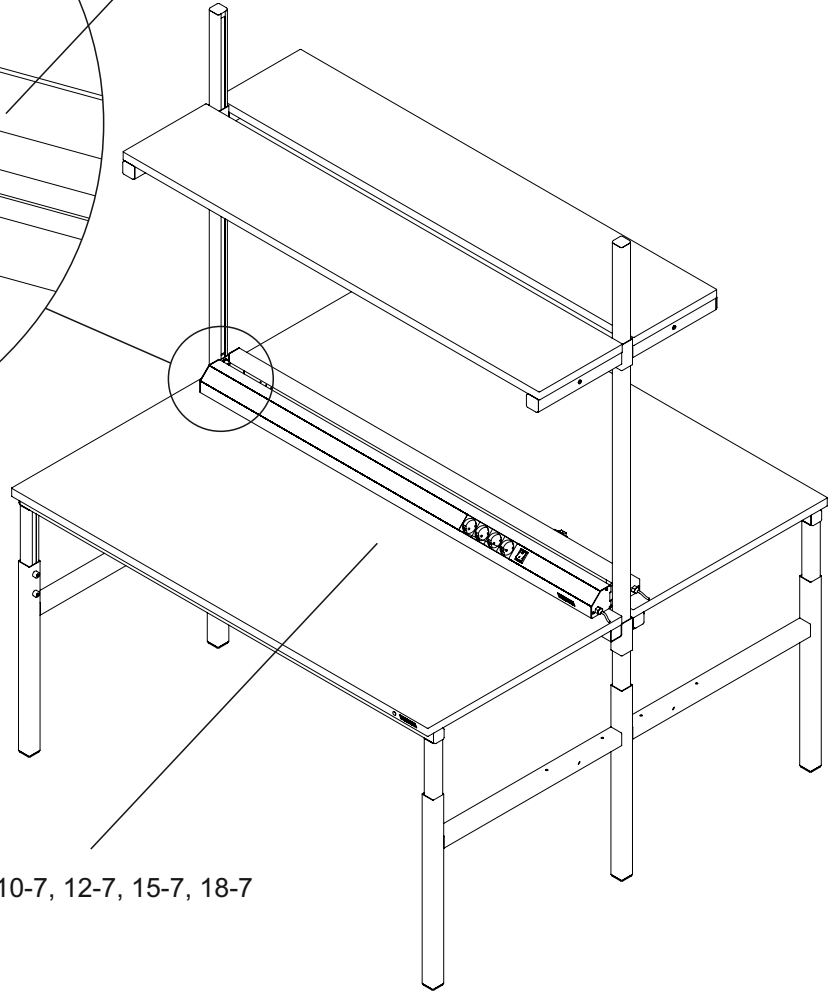
# 6 for EPA-O-x

B-15-5 LAB 00.00.03

EPA-O-x



EPA-O-x



SO LAB - 10-7, 12-7, 15-7, 18-7