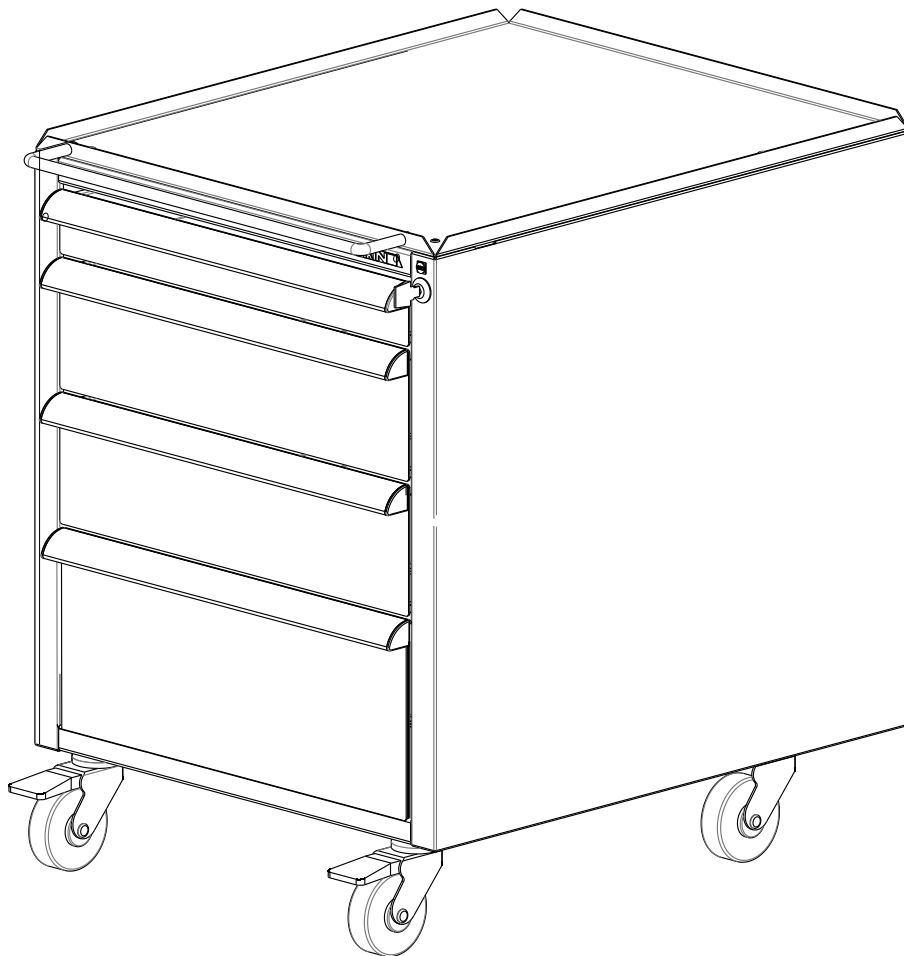


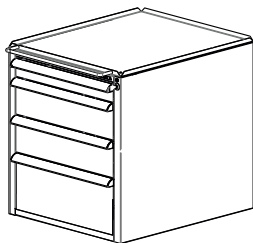


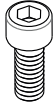



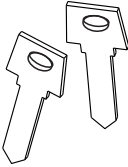
VIKING



1x

TP-02/S



<p>4x</p>  <p>1.1.912.8x20x</p>	<p>2x</p>  <p>2.2.1S</p> <p>if ESD</p> <p>2.2.5S</p>	<p>2x</p>  <p>2.2.2</p> <p>if ESD</p> <p>2.2.6</p>	<p>4x</p>  <p>2.1.13x</p>	
--	--	--	--	--

1

