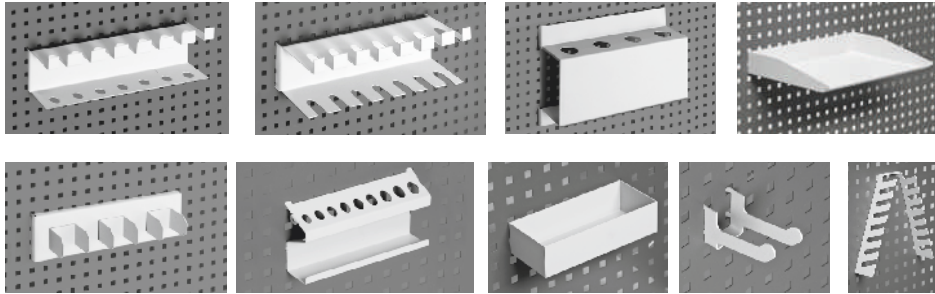
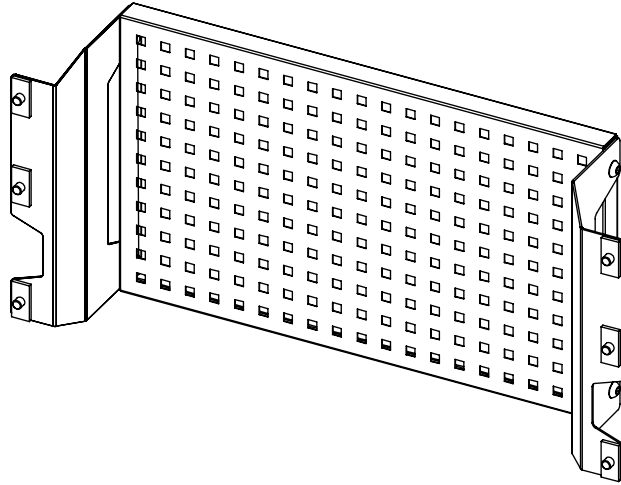
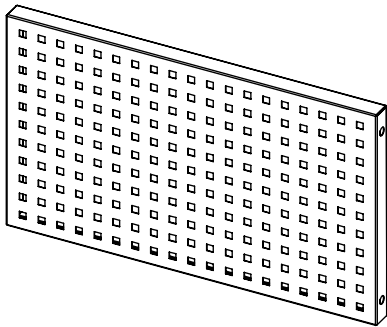


VIKING



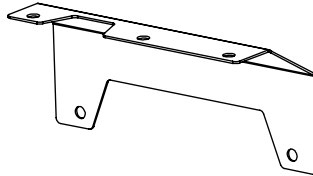
1x

AL-SRST-12.00.00.01



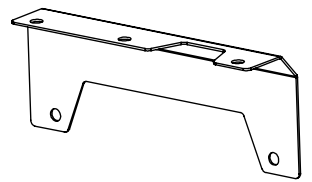
1x

PFP-DE-ST.00.00.01



1x

PFP-DE-ST.00.00.01-01



10x

1.6.2.1x10

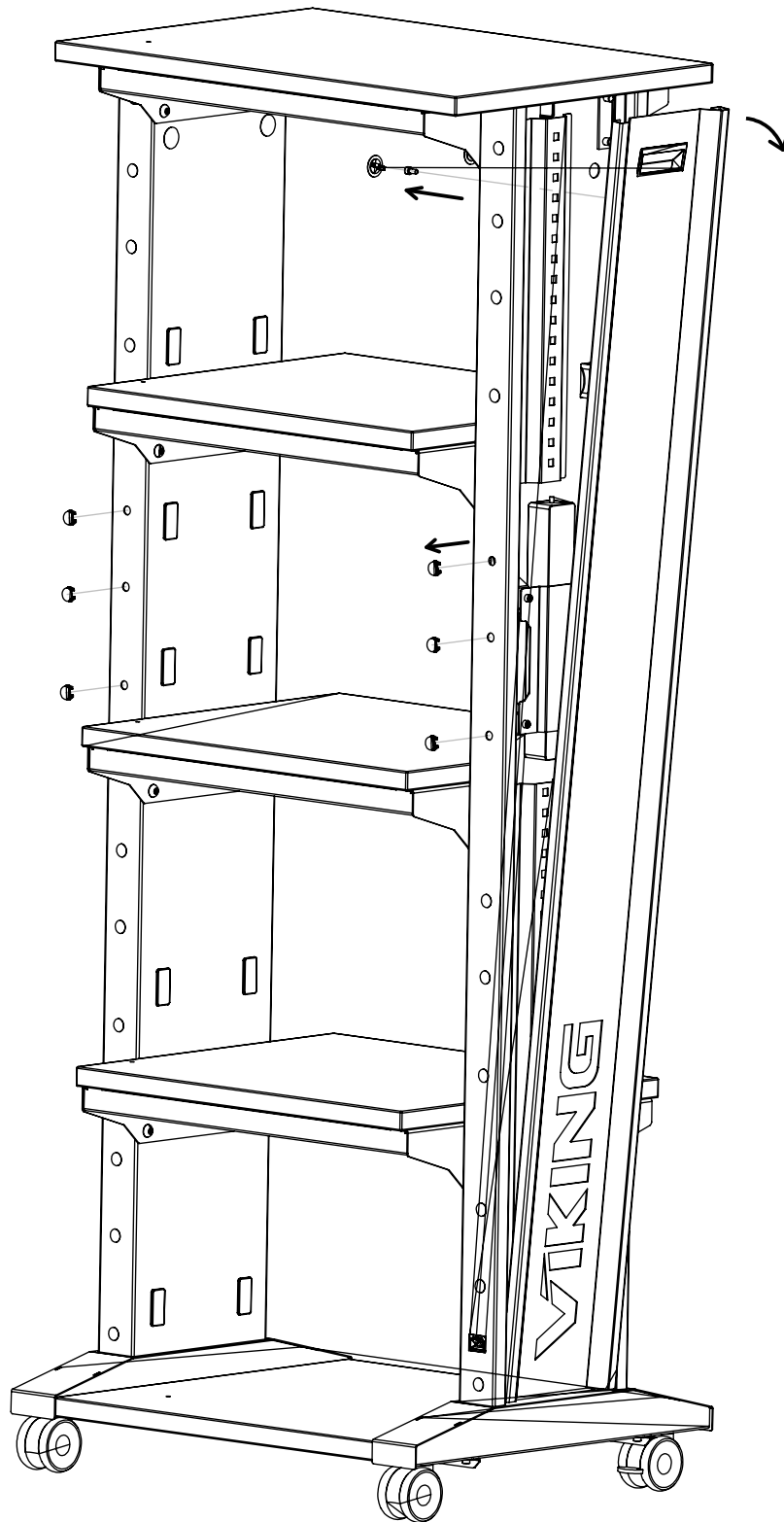


10x

1.2.36.7380 10x16



1



2

