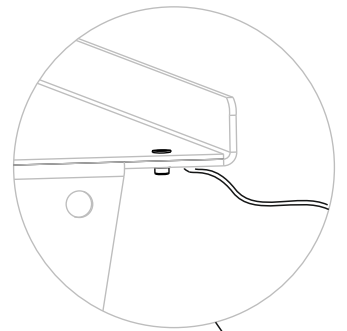
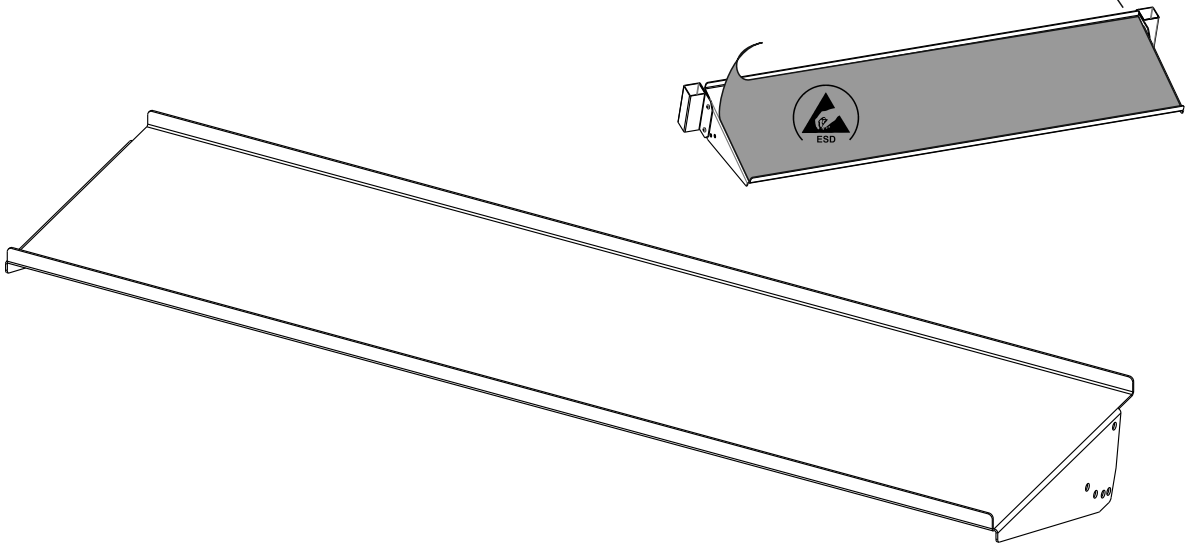


ESD



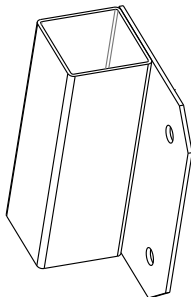
**1x**




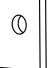

PN(PNP)-XX.XX.01



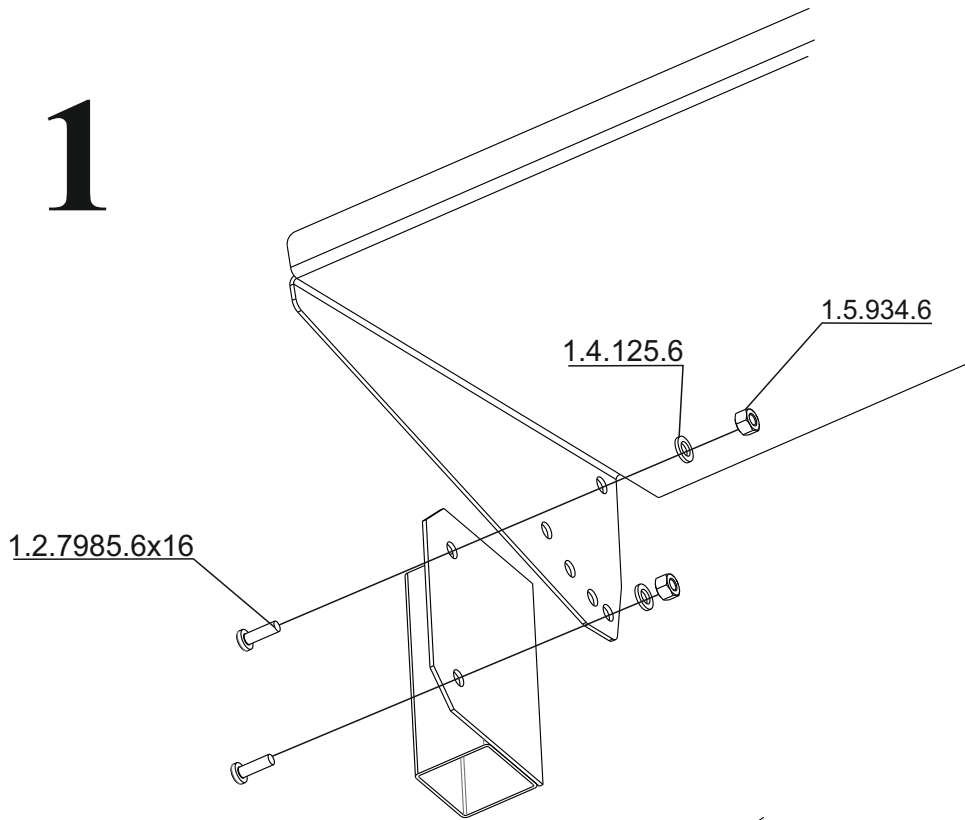
**2x**

PN-XX.15.01.00

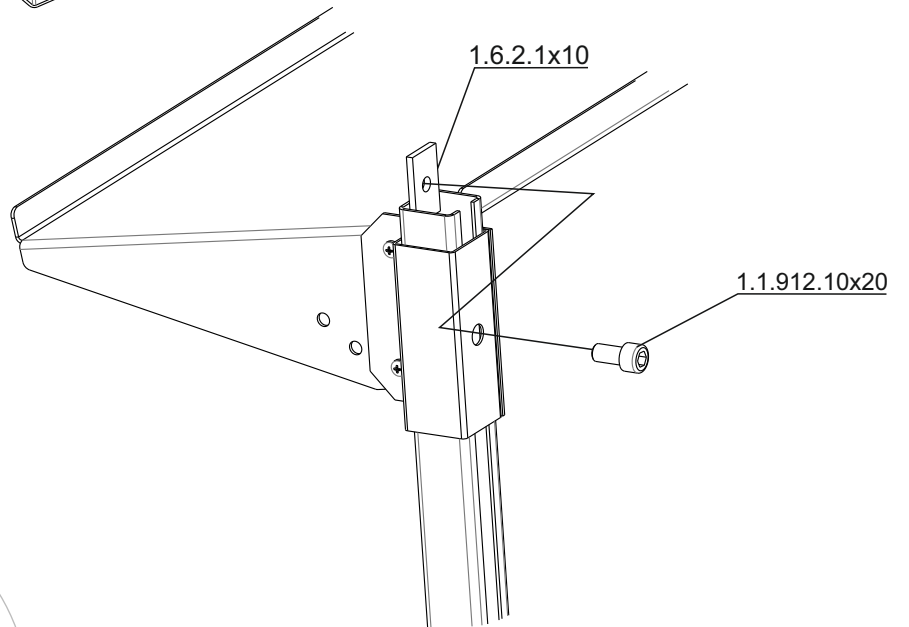


<p><b>4x</b></p> <p>1.2.7985.6x16</p> 	<p><b>4x</b></p> <p>1.5.934.6</p> 	<p><b>4x</b></p> <p>1.4.125.6</p> 	<p><b>2x</b></p> <p>1.6.2.1x10</p> 	<p><b>2x</b></p> <p>1.1.912.10x20</p> 
---	---	---	--	---

# 1



# 2



## ESD

