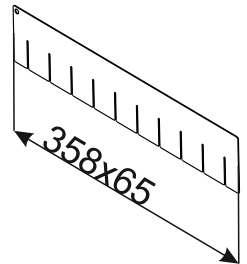
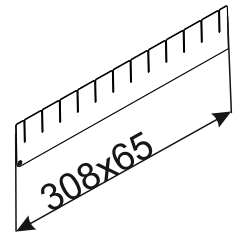


Д-6/Ш
D-6/Ш

x2

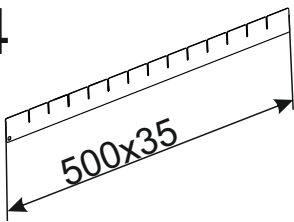


x4

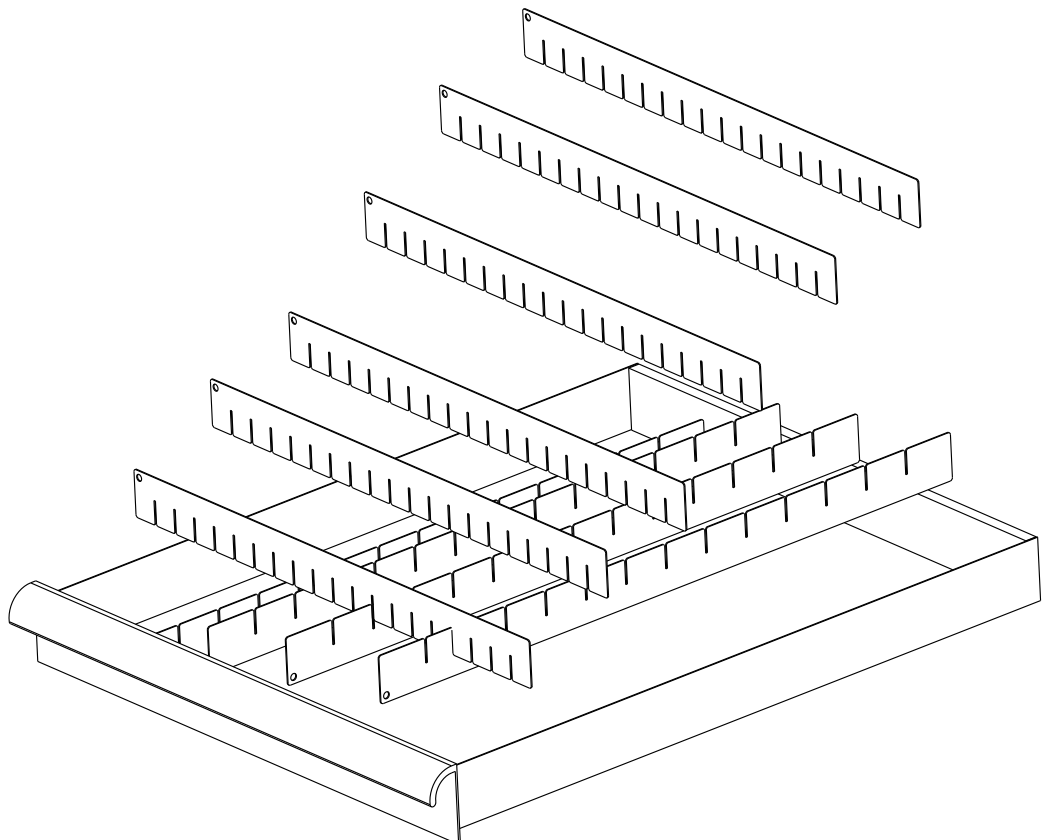
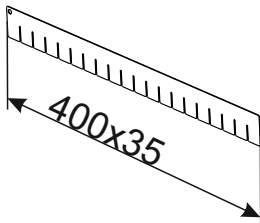


Д-10/А
D-10/А

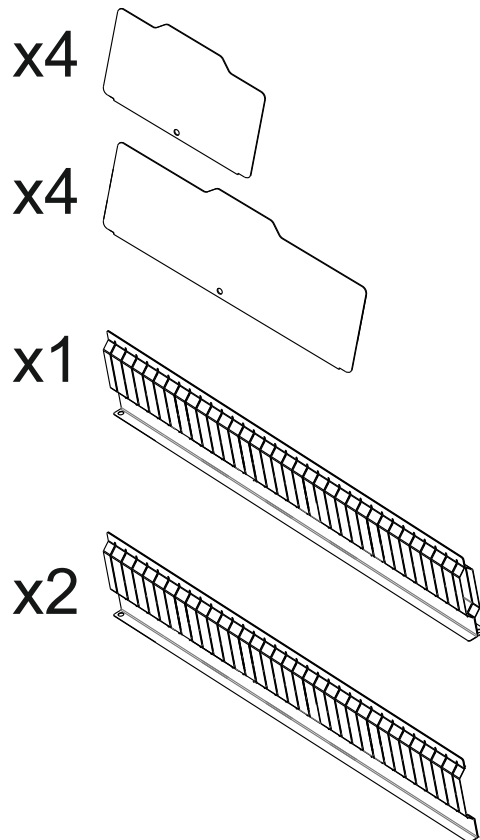
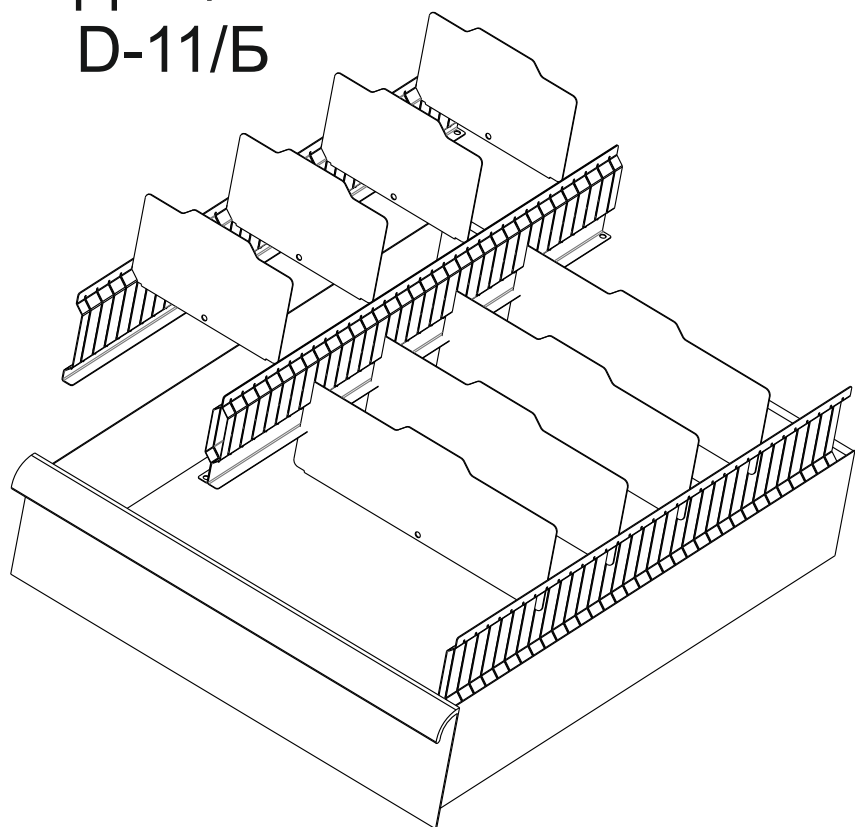
x4



x6



Д-11/Б
D-11/Б



Д-16/Б
D-16/Б

