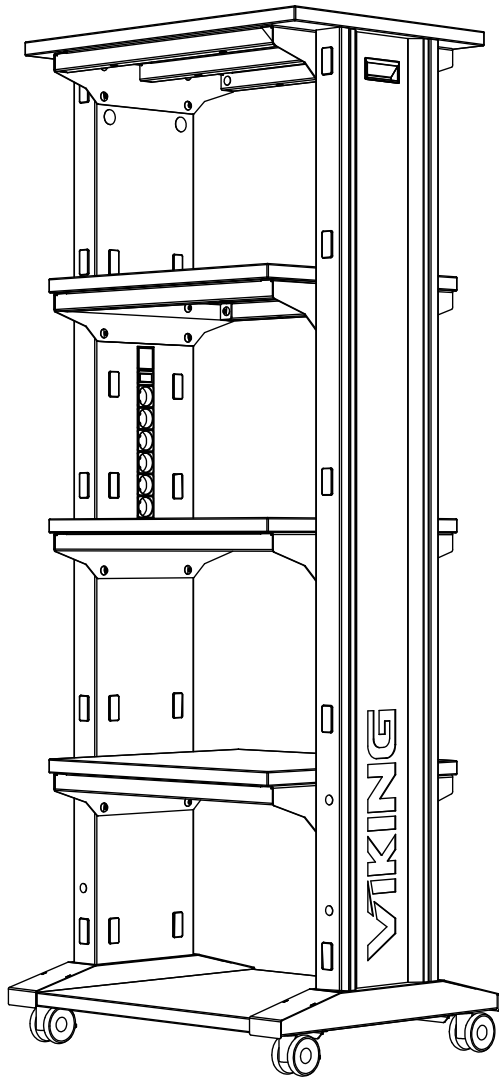
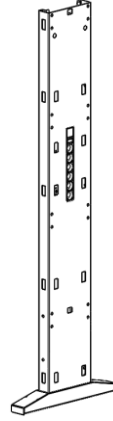


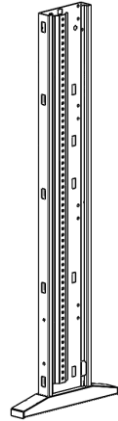
VIKING



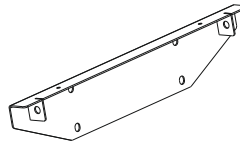
x1
DE-ST-V.01.00.00.00



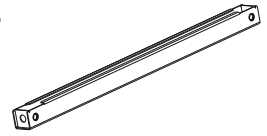
x1
DE-ST-V.02.00.00.00



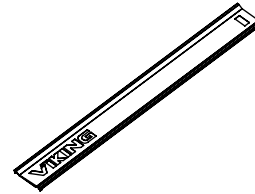
x4
DE-ST-V.04.00.00.00



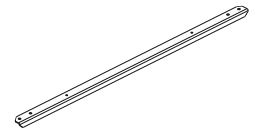
x4
DE-ST-V.05.00.00.00



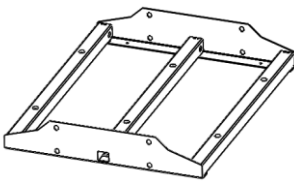
x2
DE-ST-V.03.00.00.00



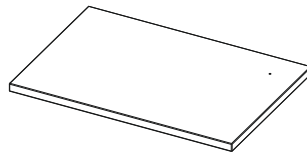
x2
DE-ST-V.00.00.00.01



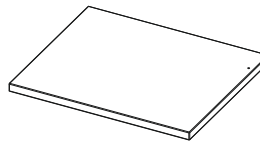
x2
DE-ST-V.06.00.00.00



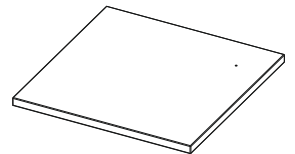
x1
DE-ST-V.07.00.00.00



x3
DE-ST-V.08.00.00.00

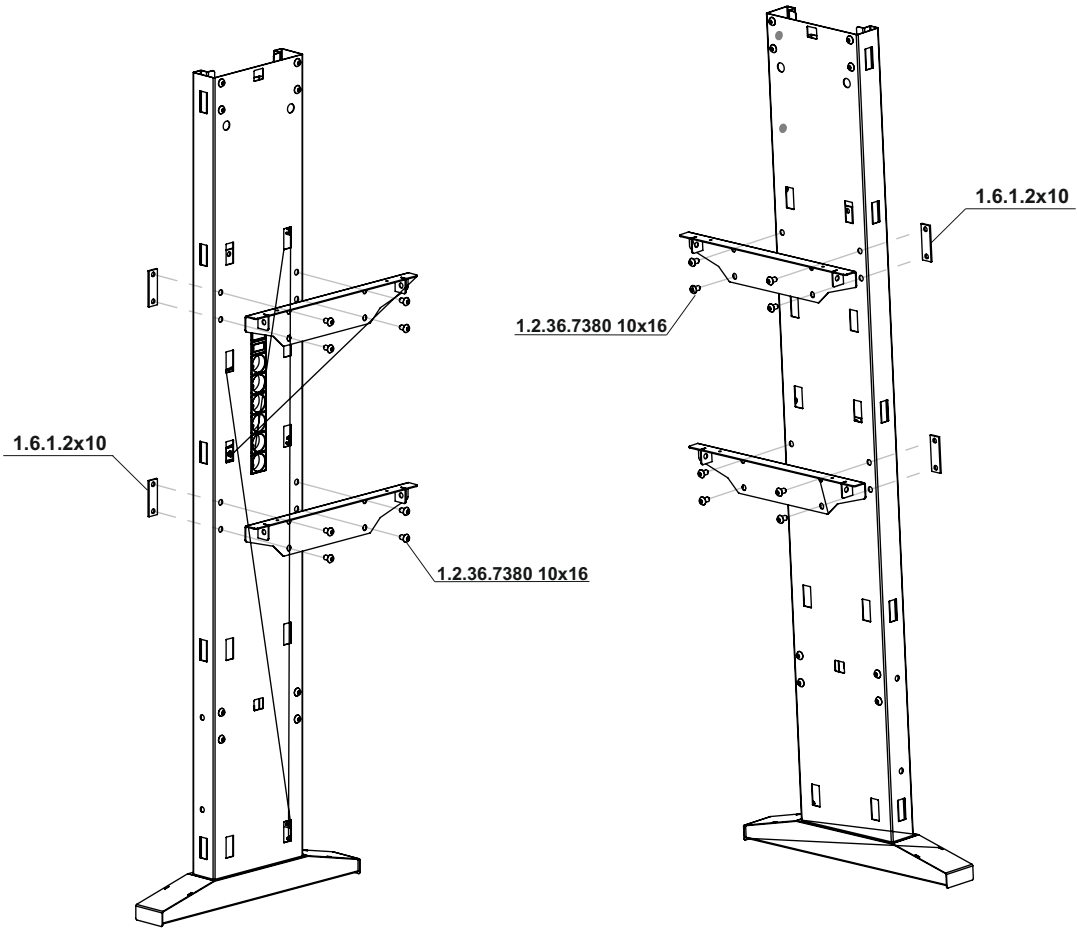


x1
DE-ST-V.09.00.00.00

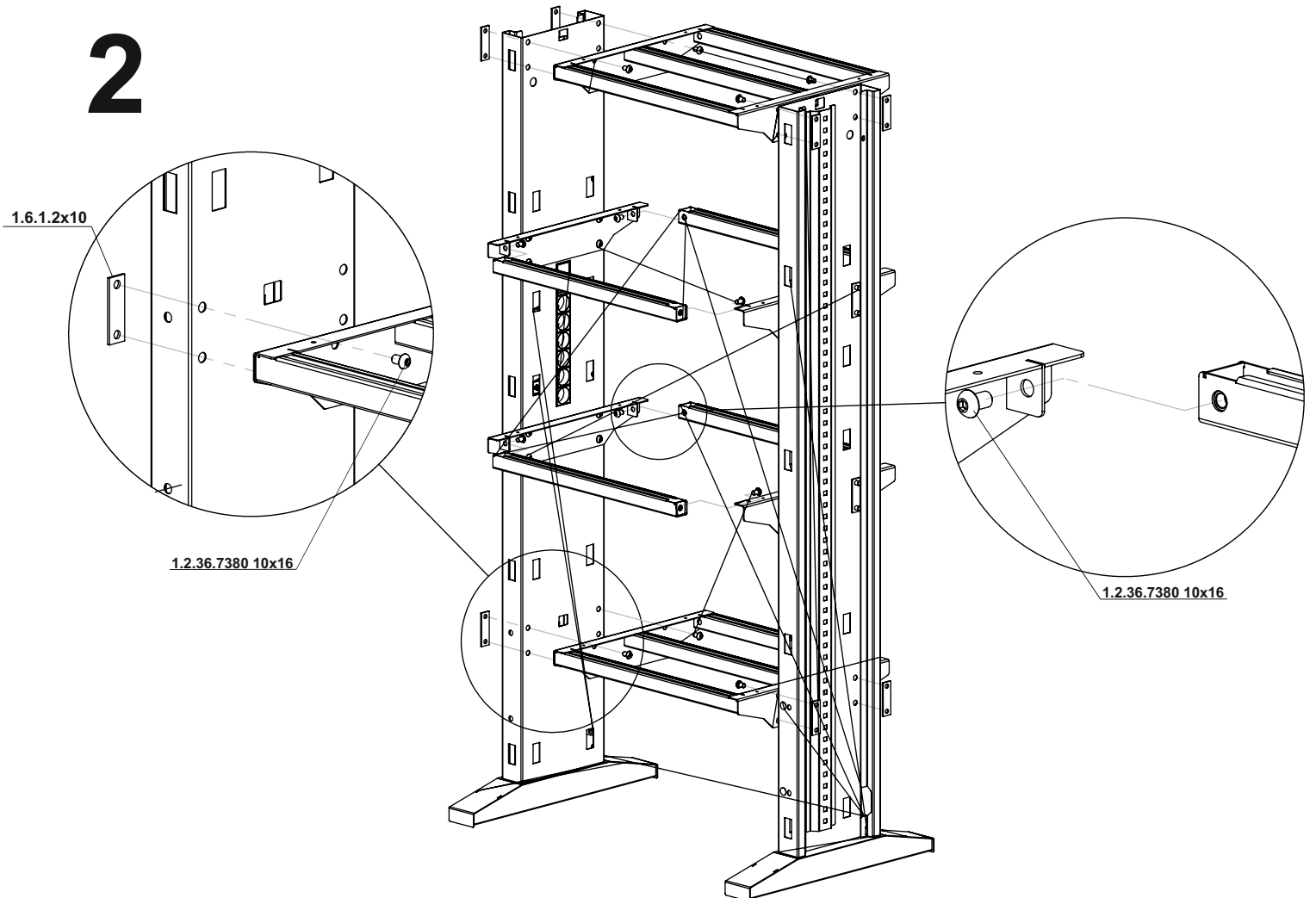


| | | | | | | | |
|--|---|-------------------------------------|--|--|--|---|---|
| <p>x40</p> <p>1.2.36.7380 10x16</p> | <p>x12</p> <p>1.1.1.912 6x12</p> | <p>x20</p> <p>1.3.8 4x16</p> | <p>x20</p> <p>1.3.7 5x50</p> | <p>x16</p> <p>1.6.1.2x10</p> | <p>x4</p> <p>2.1.21 D20</p> <p>if LAB</p> | <p>x42</p> <p>2.1.20 D12</p> <p>if LAB</p> | <p>x30</p> <p>2.1.35.25x50</p> <p>if LAB</p> |
| <p>x2</p> <p>2.13.1</p> | <p>x1</p> <p>3.1.2 5x5</p> | <p>x1</p> <p>3.1.3 6x6</p> | <p>x2</p> <p>2.2.4</p> <p>2.2.8</p> <p>if ESD</p> | <p>x2</p> <p>2.2.3s</p> <p>2.2.7s</p> <p>if ESD</p> | <p>x5</p> <p>1.1.603.5x35</p> <p>if ESD</p> | <p>x5</p> <p>1.5.934.5</p> <p>if ESD</p> | <p>x5</p> <p>1.4.125.5</p> <p>if ESD</p> |
| | | | | | | | <p>x1</p> <p>2.14.1 C13</p> |

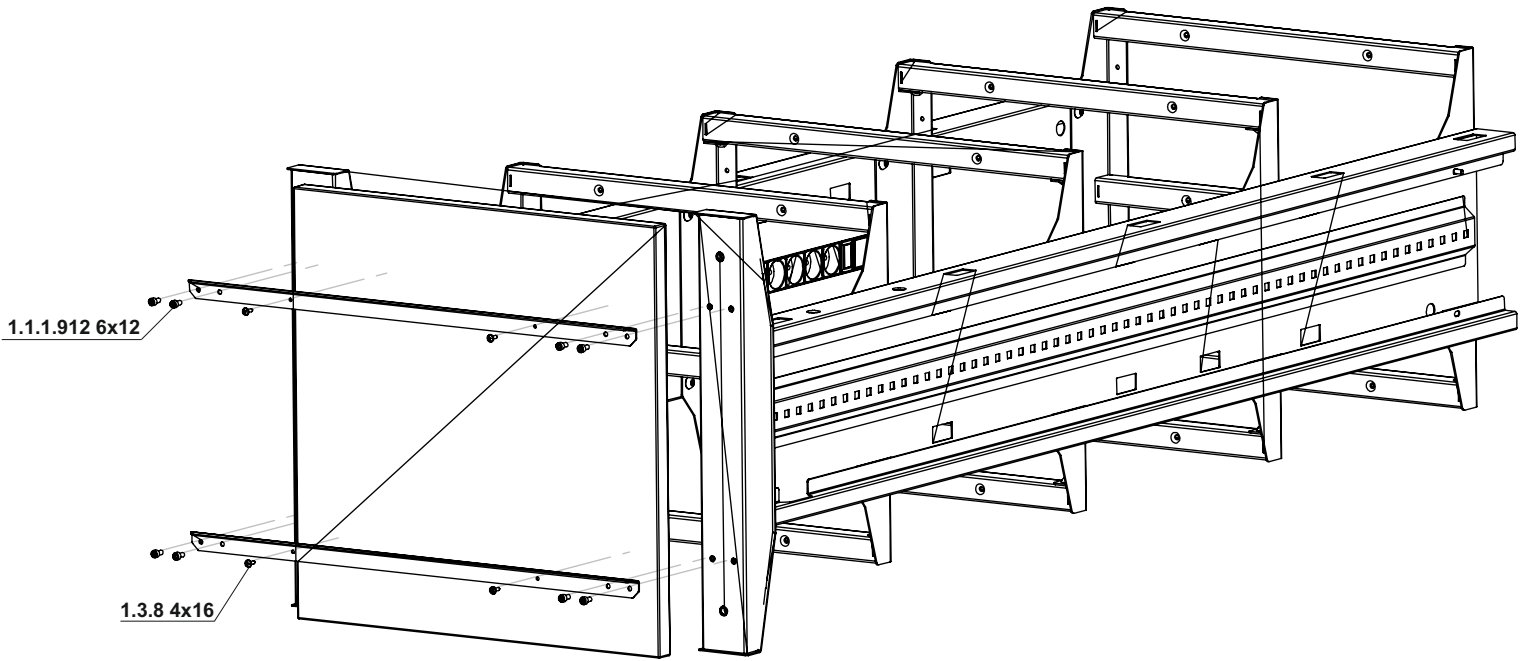
1



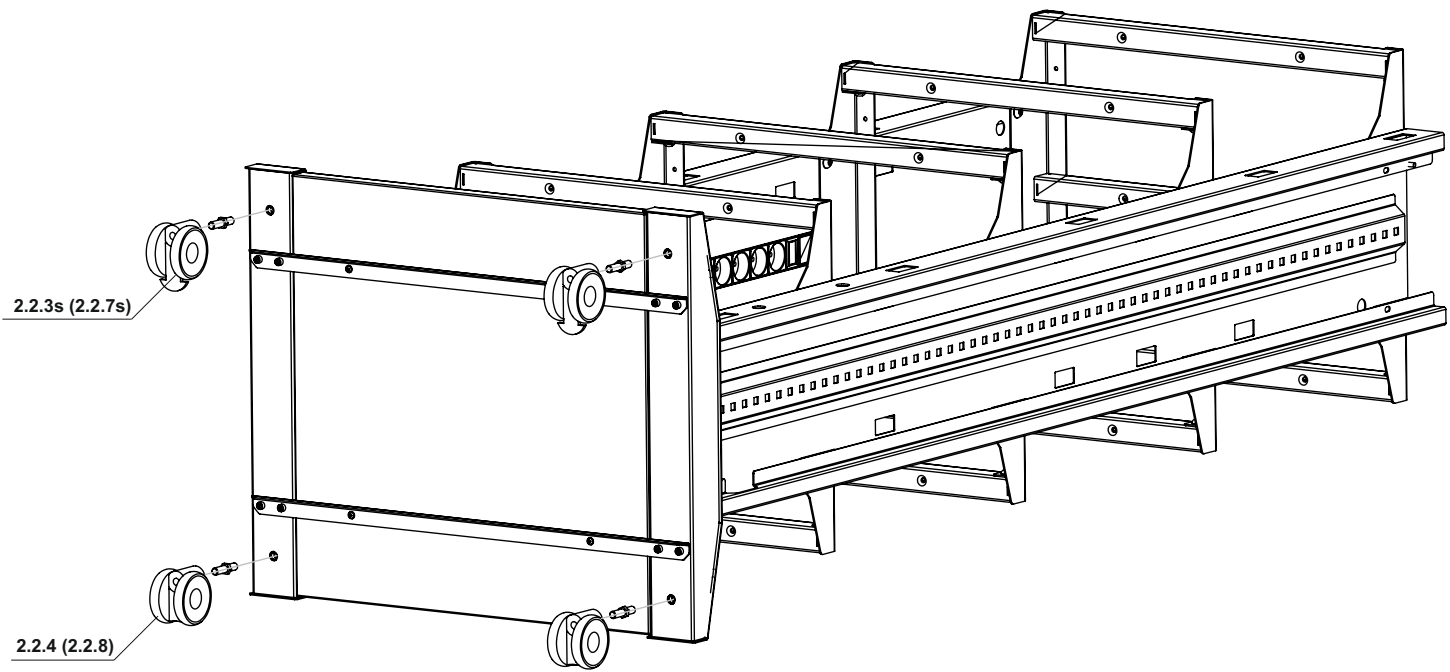
2



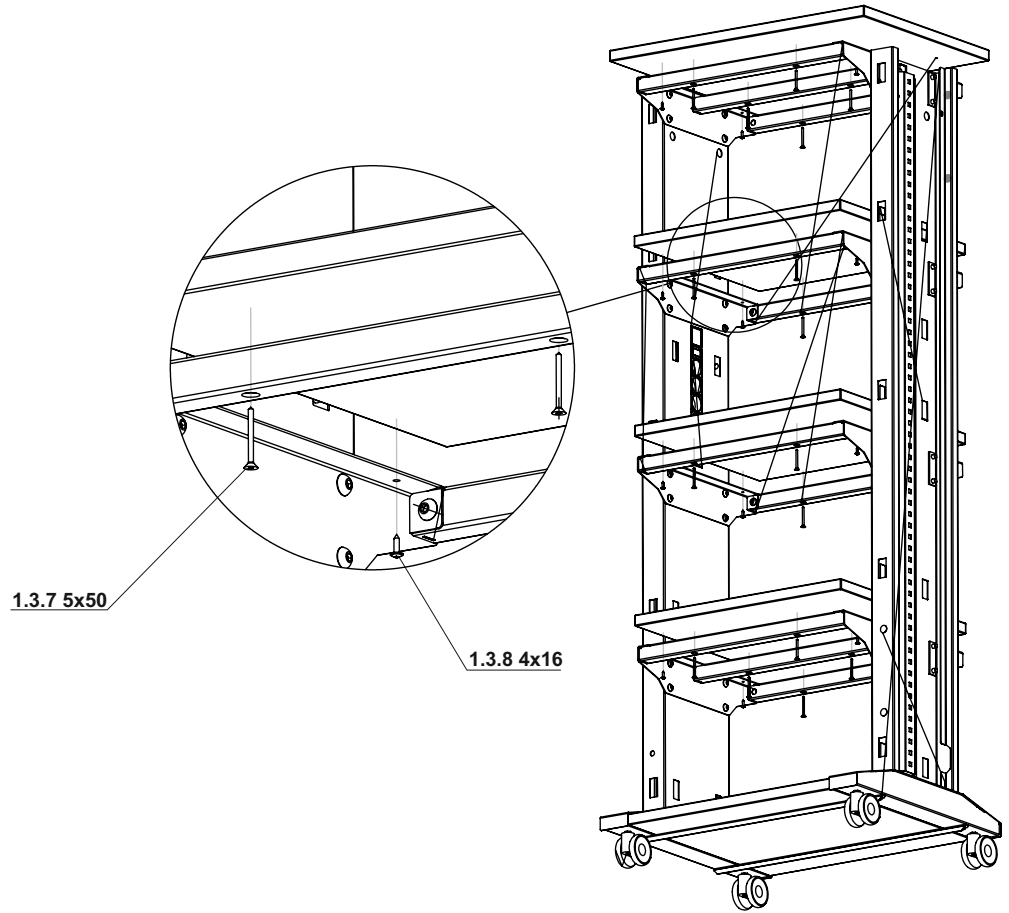
3



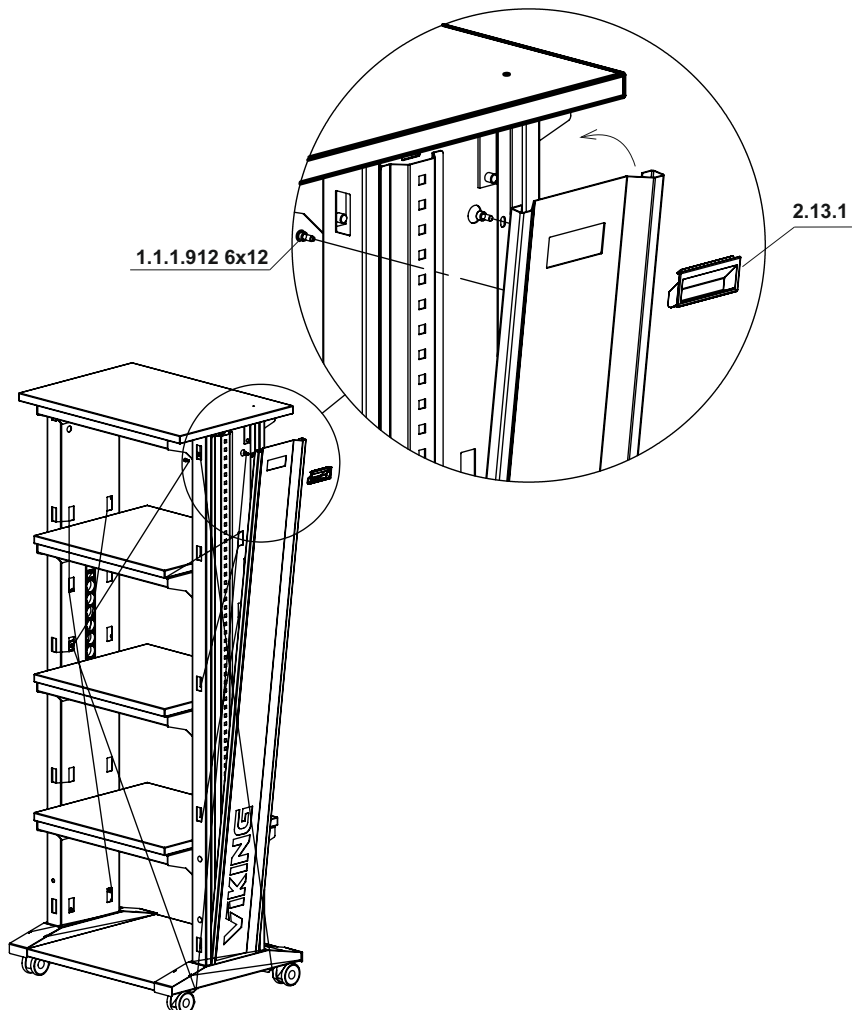
4



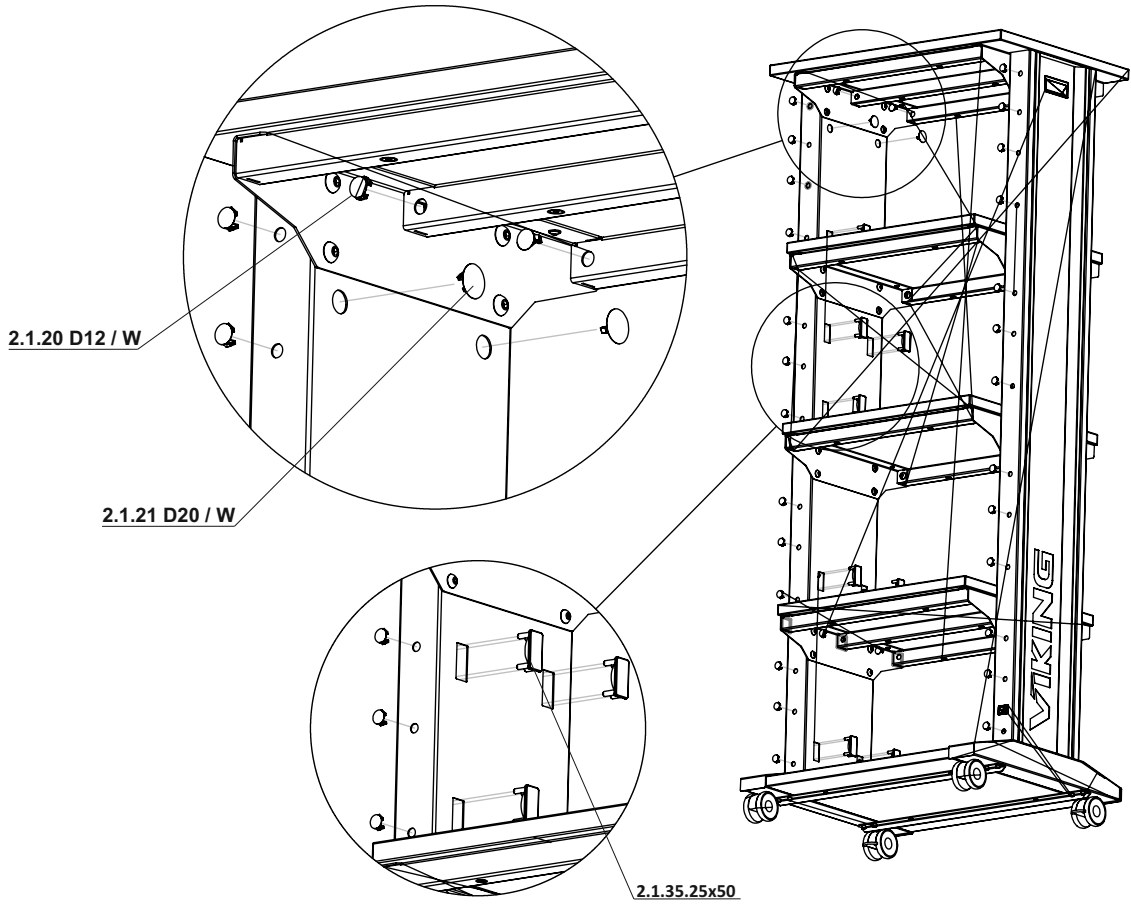
5



6



7



8

