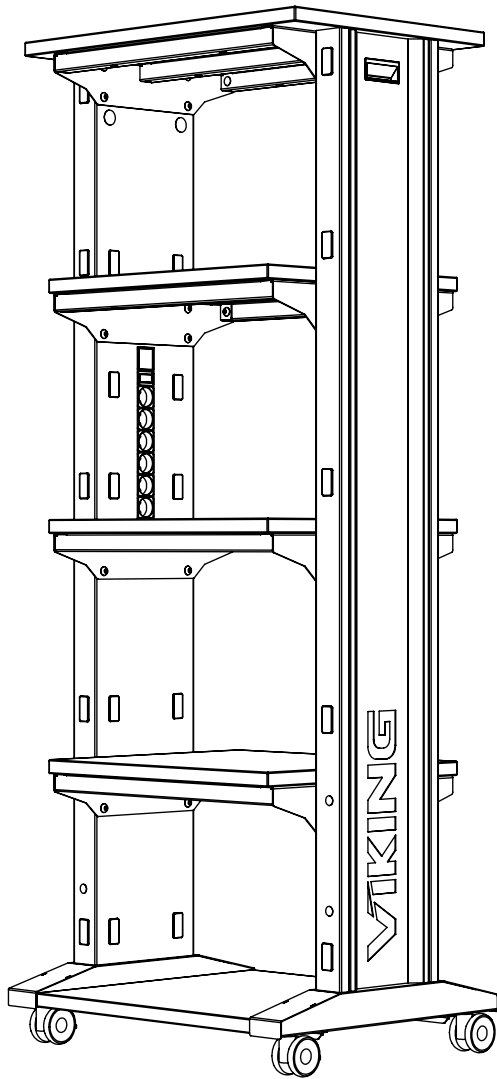
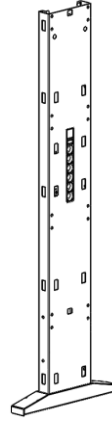


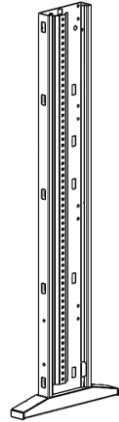
VIKING



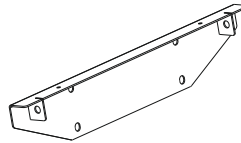
x1
GM-ST-V.01.00.00.00



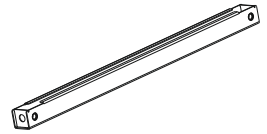
x1
GM-ST-V.02.00.00.00



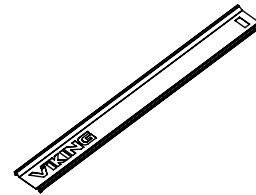
x4
GM-ST-V.04.00.00.00



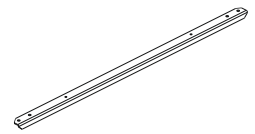
x4
GM-ST-V.05.00.00.00



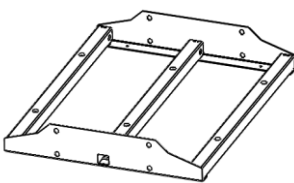
x2
GM-ST-V.03.00.00.00



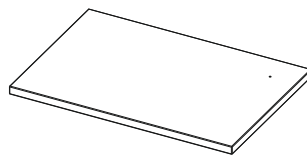
x2
GM-ST-V.00.00.00.01



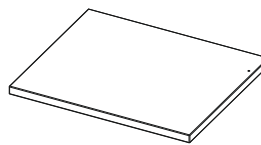
x2
GM-ST-V.06.00.00.00



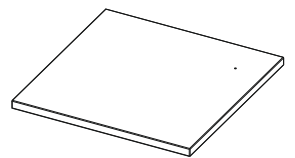
x1
GM-ST-V.07.00.00.00



x3
GM-ST-V.08.00.00.00

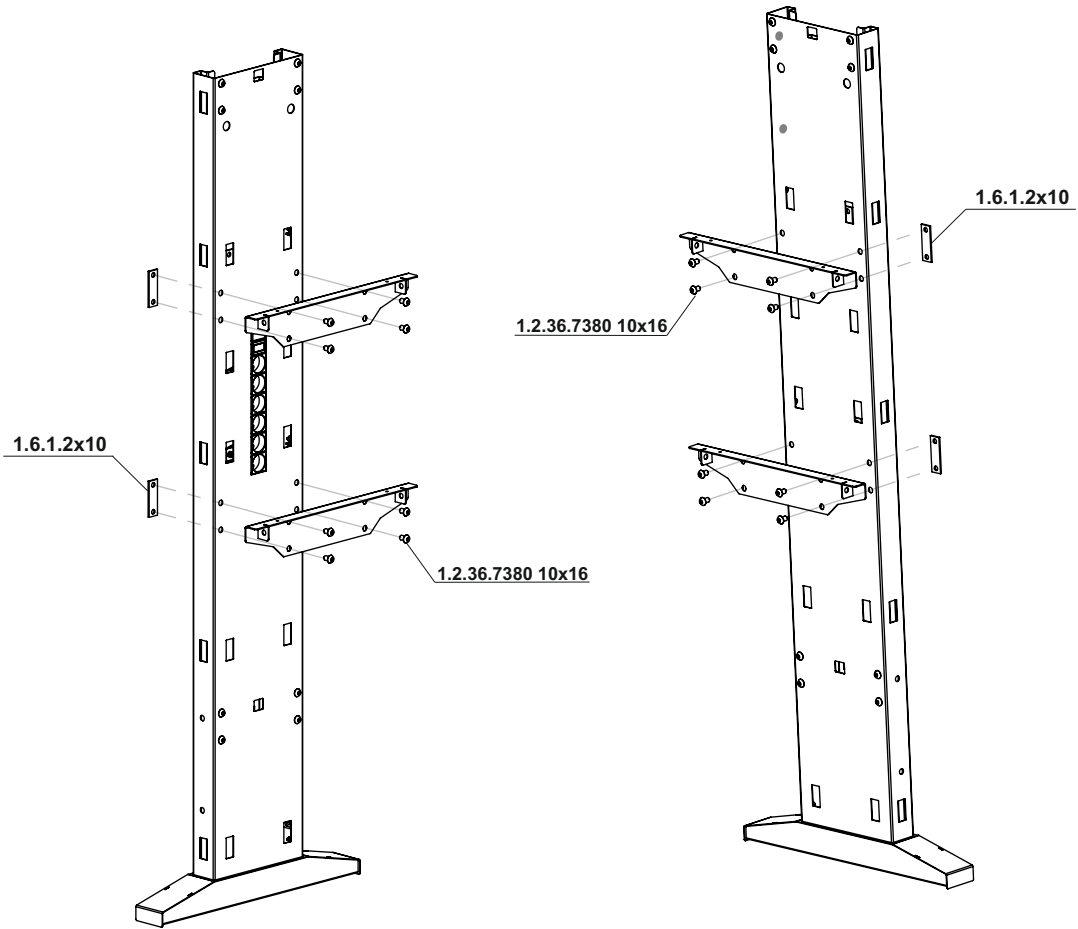


x1
GM-ST-V.09.00.00.00

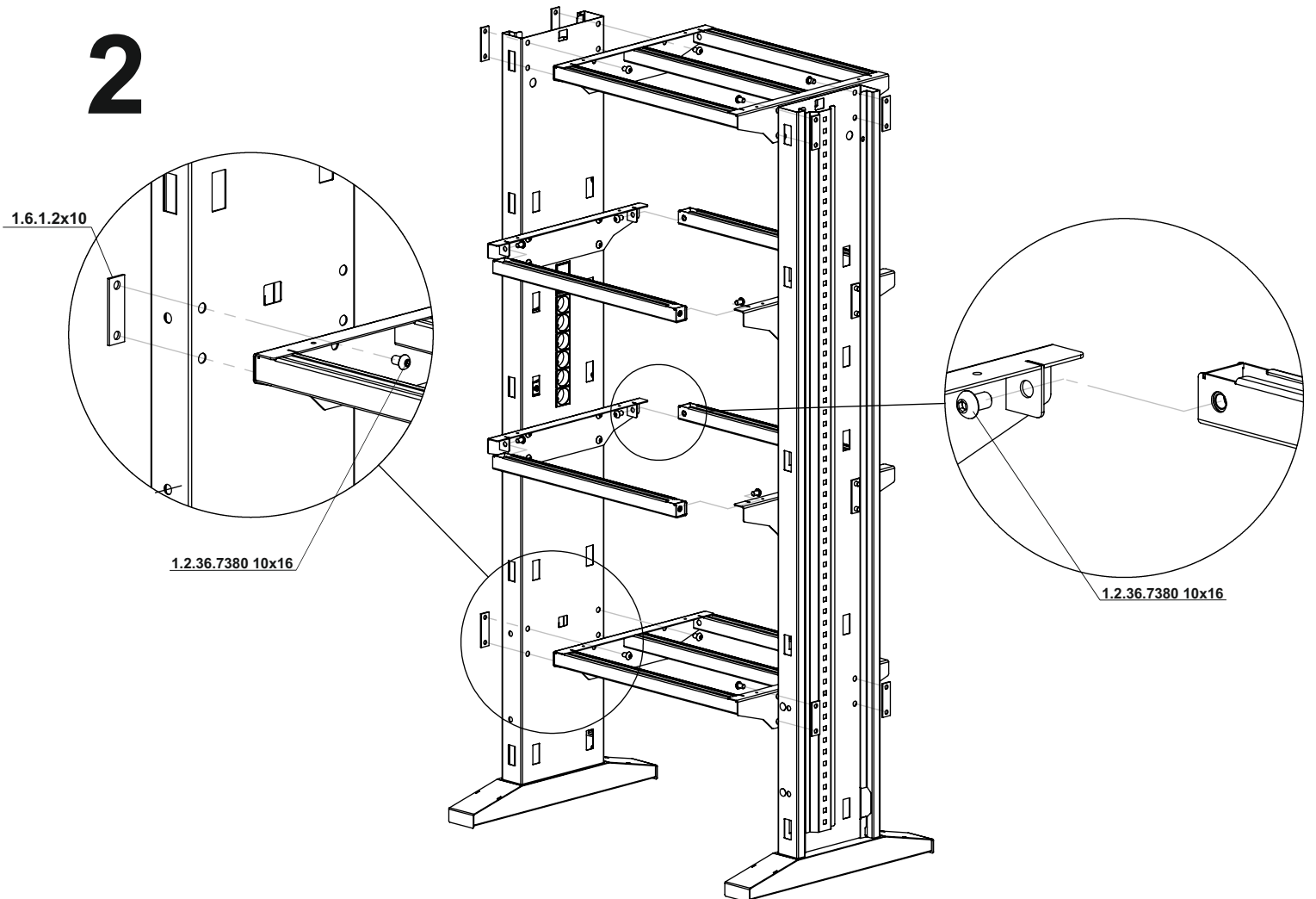


<p>x40</p> <p>1.2.36.7380 10x16</p>	<p>x12</p> <p>1.1.1.912 6x12</p>	<p>x20</p> <p>1.3.8 4x16</p>	<p>x20</p> <p>1.3.7 5x50</p>	<p>x16</p> <p>1.6.1.2x10</p>	<p>x4</p> <p>2.1.21 D20 W if LAB</p>	<p>x42</p> <p>2.1.20 D12 W if LAB</p>	<p>x2</p> <p>2.13.1</p>	
<p>x30</p> <p>2.1.35.25x50</p>	<p>x1</p> <p>3.1.2 5x5</p>	<p>x1</p> <p>3.1.3 6x6</p>	<p>x2</p> <p>2.2.4 if ESD</p>	<p>x2s</p> <p>2.2.3s if ESD</p>	<p>x5</p> <p>1.1.603.5x35 if ESD</p>	<p>x5</p> <p>1.5.934.5 if ESD</p>	<p>x5</p> <p>1.4.125.5 if ESD</p>	<p>x1</p> <p>2.14.1 C13</p>

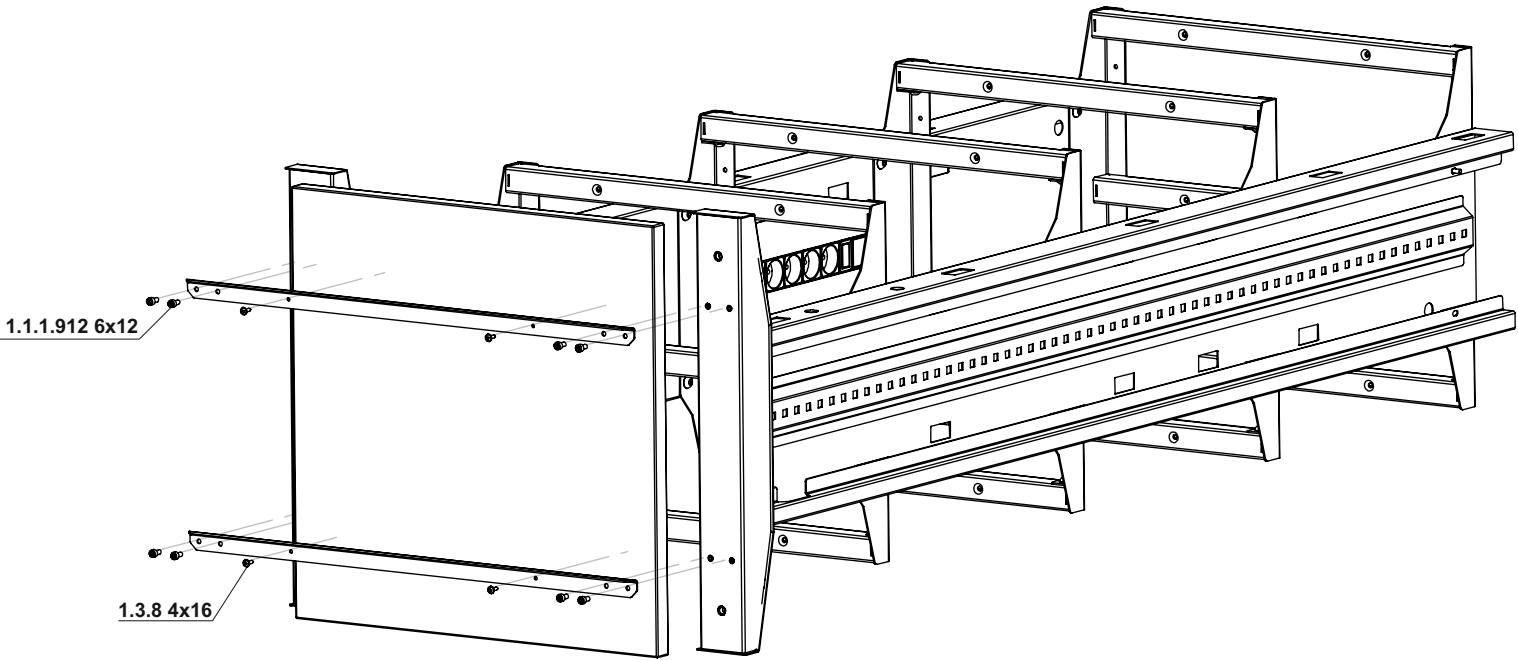
1



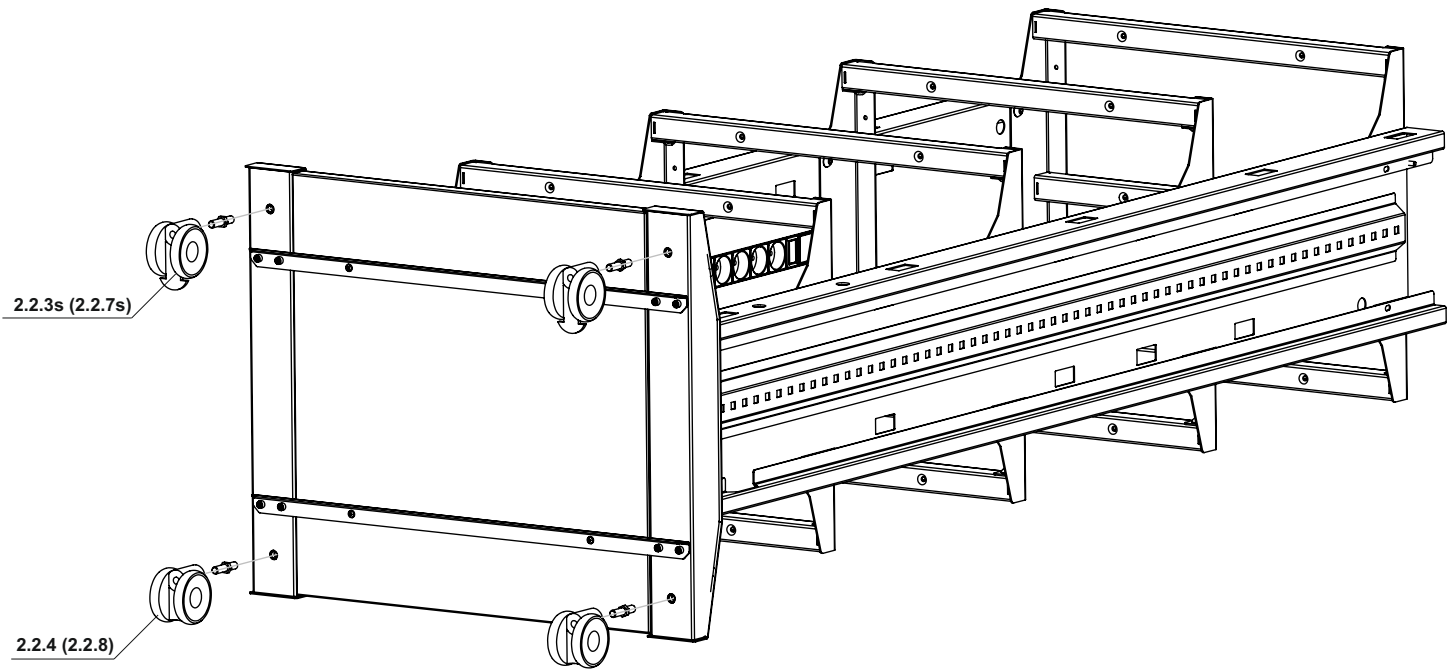
2



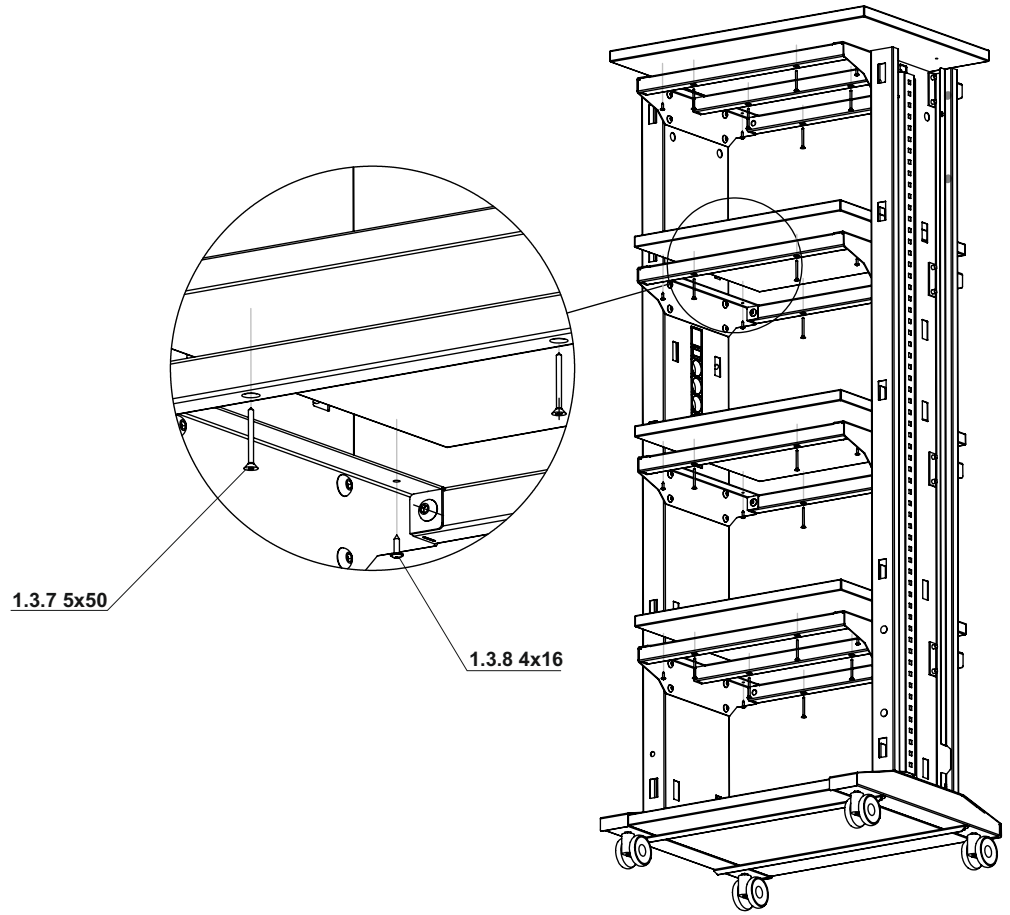
3



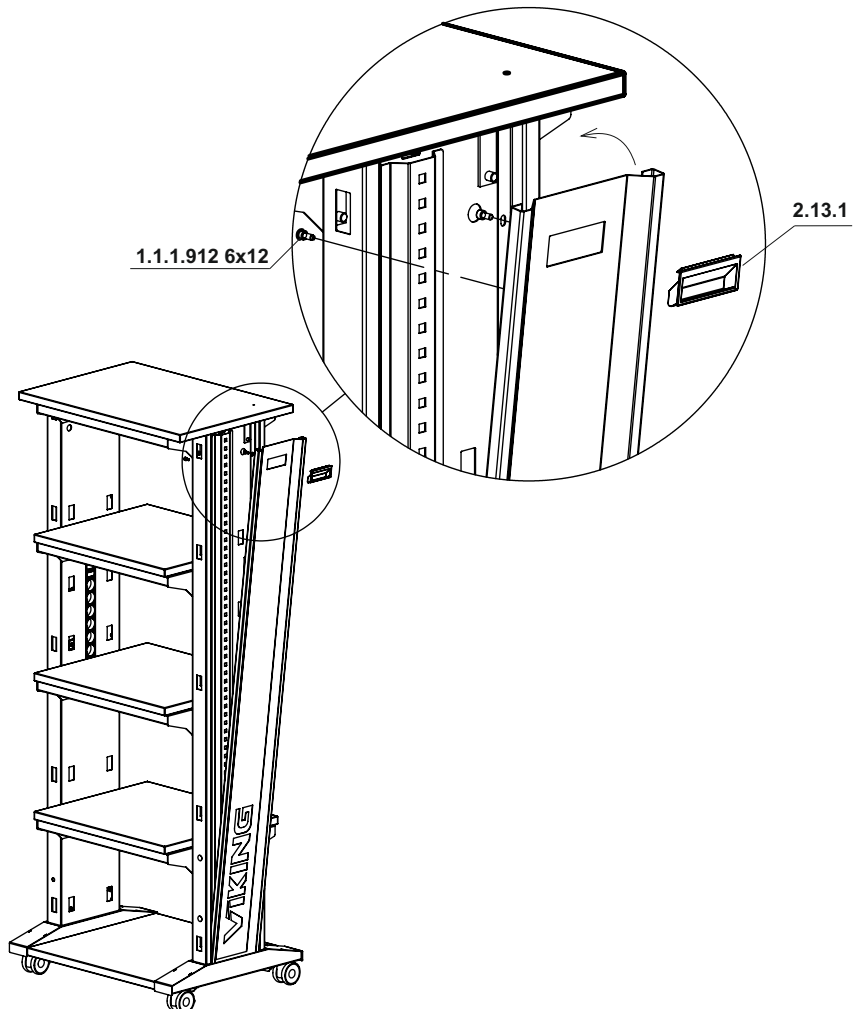
4



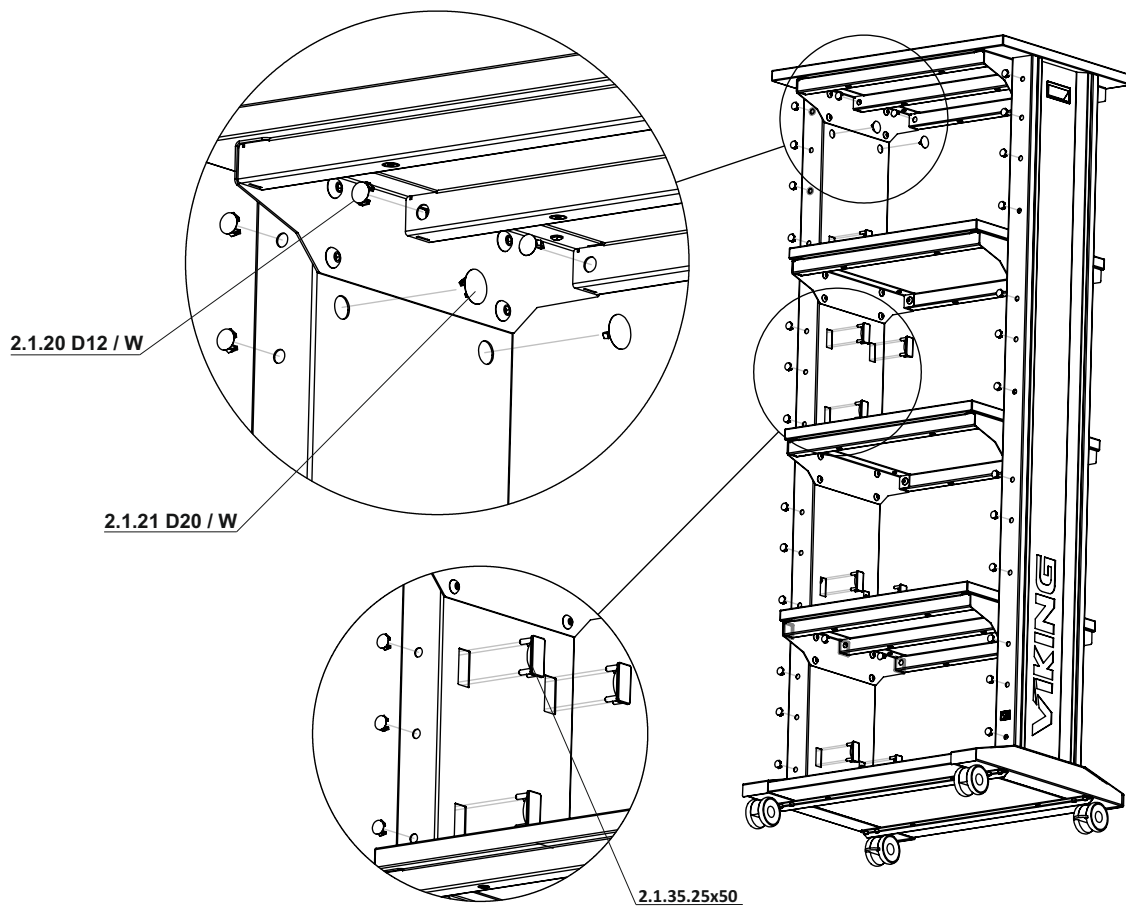
5



6



7



8

