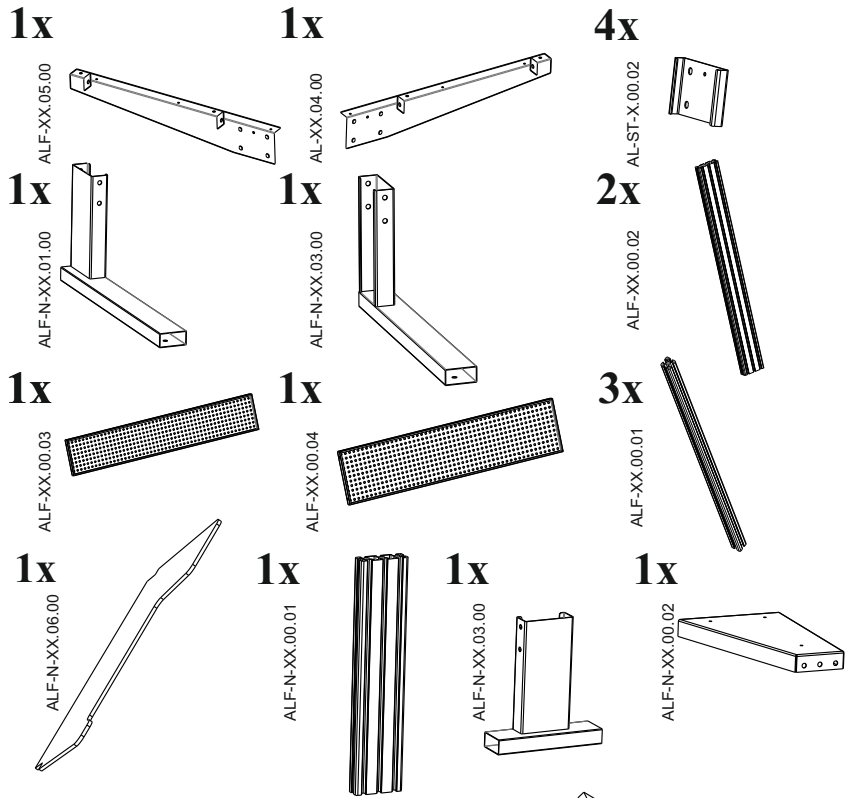
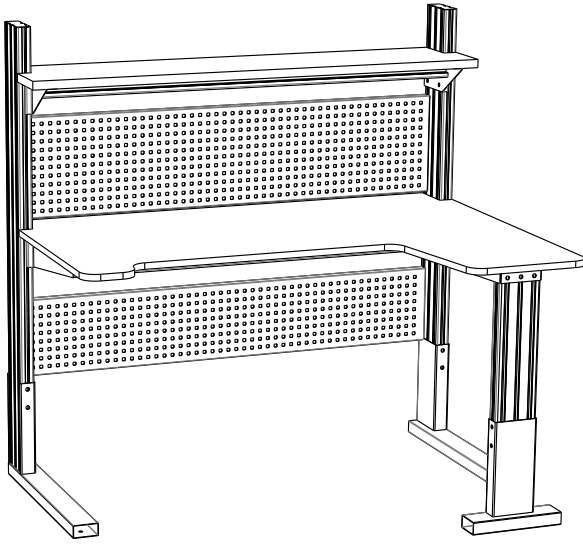
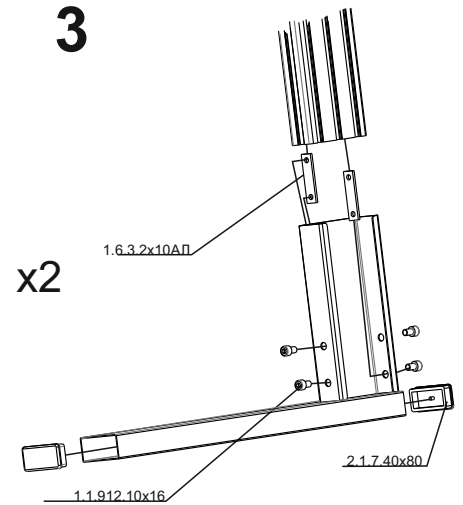
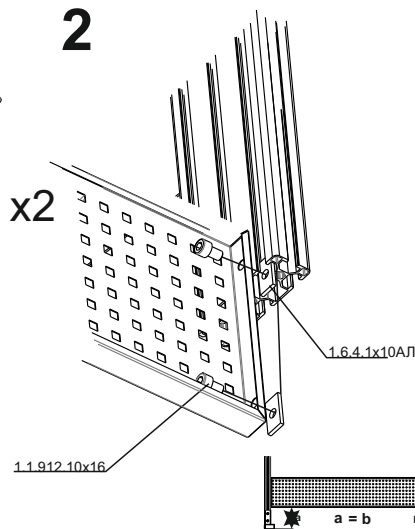
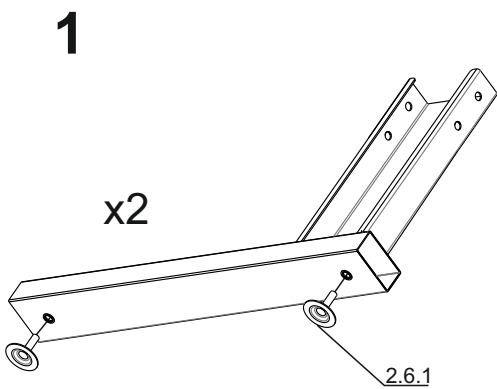
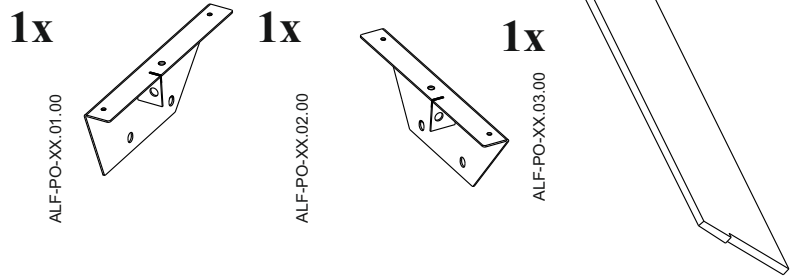
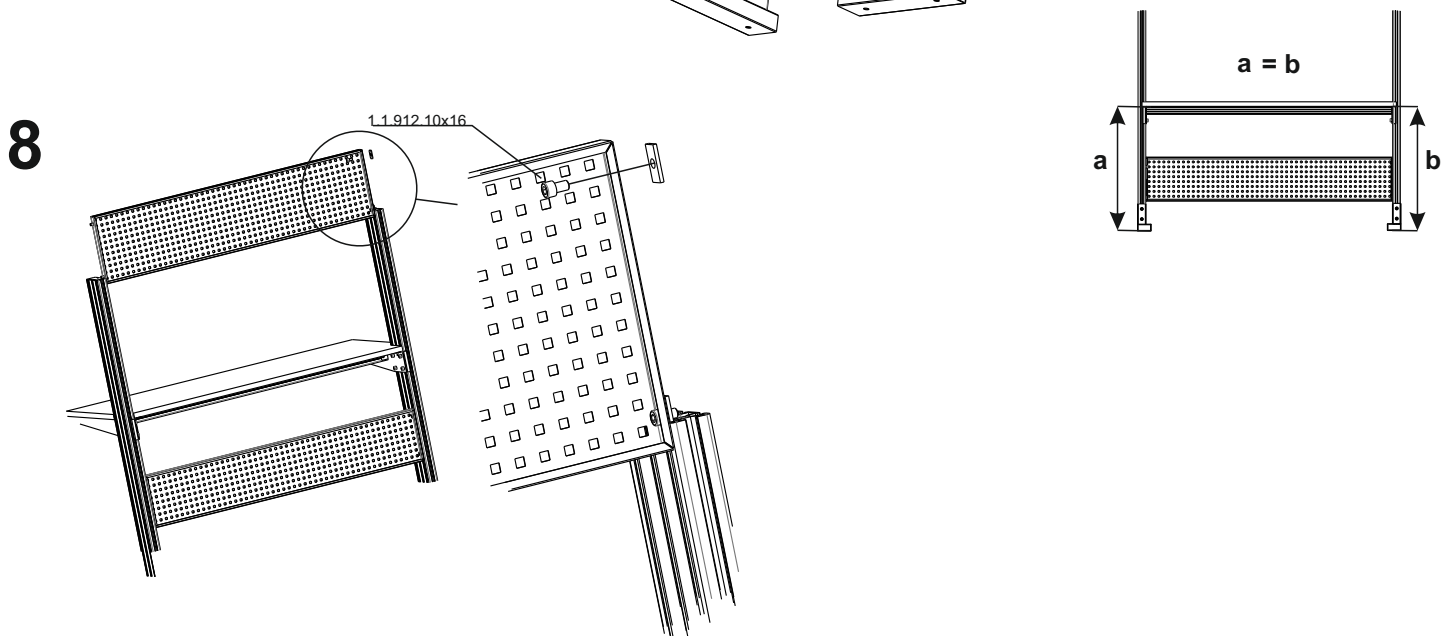
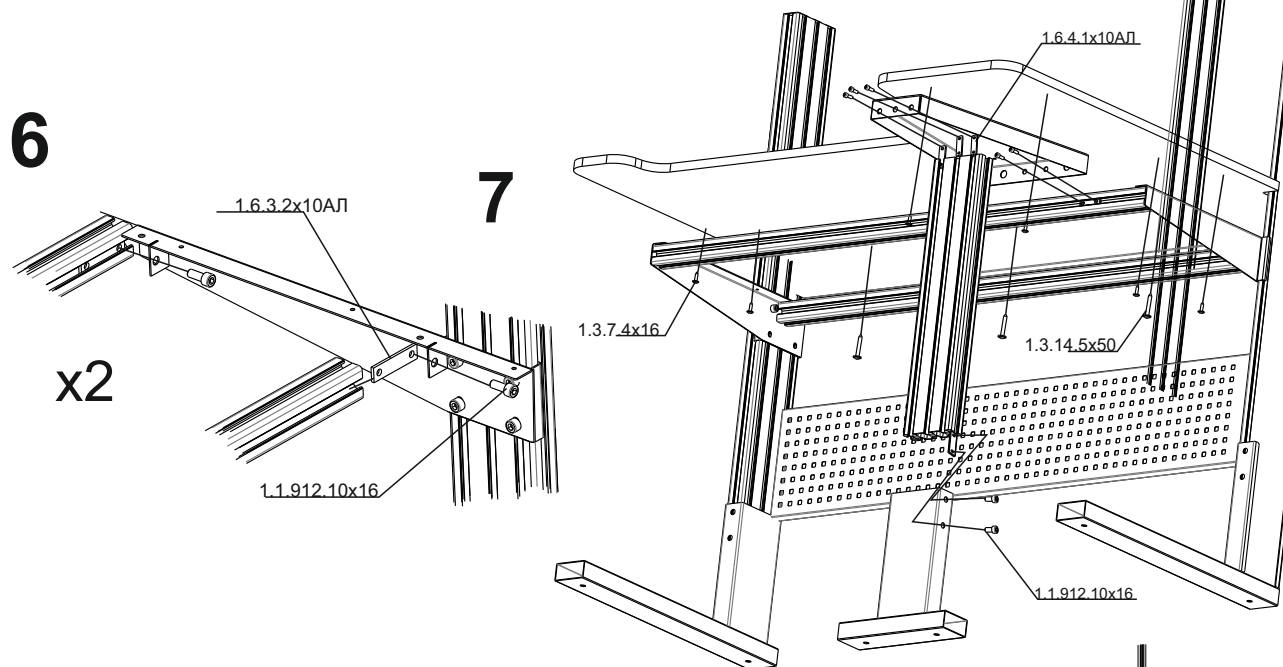
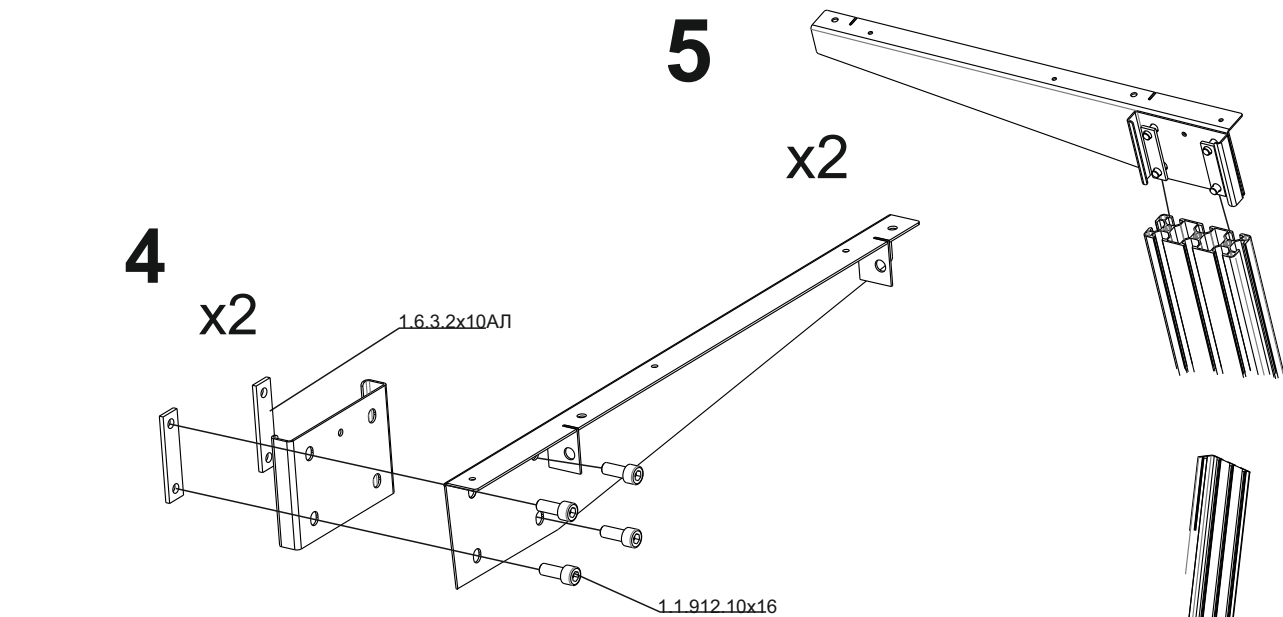


VIKING

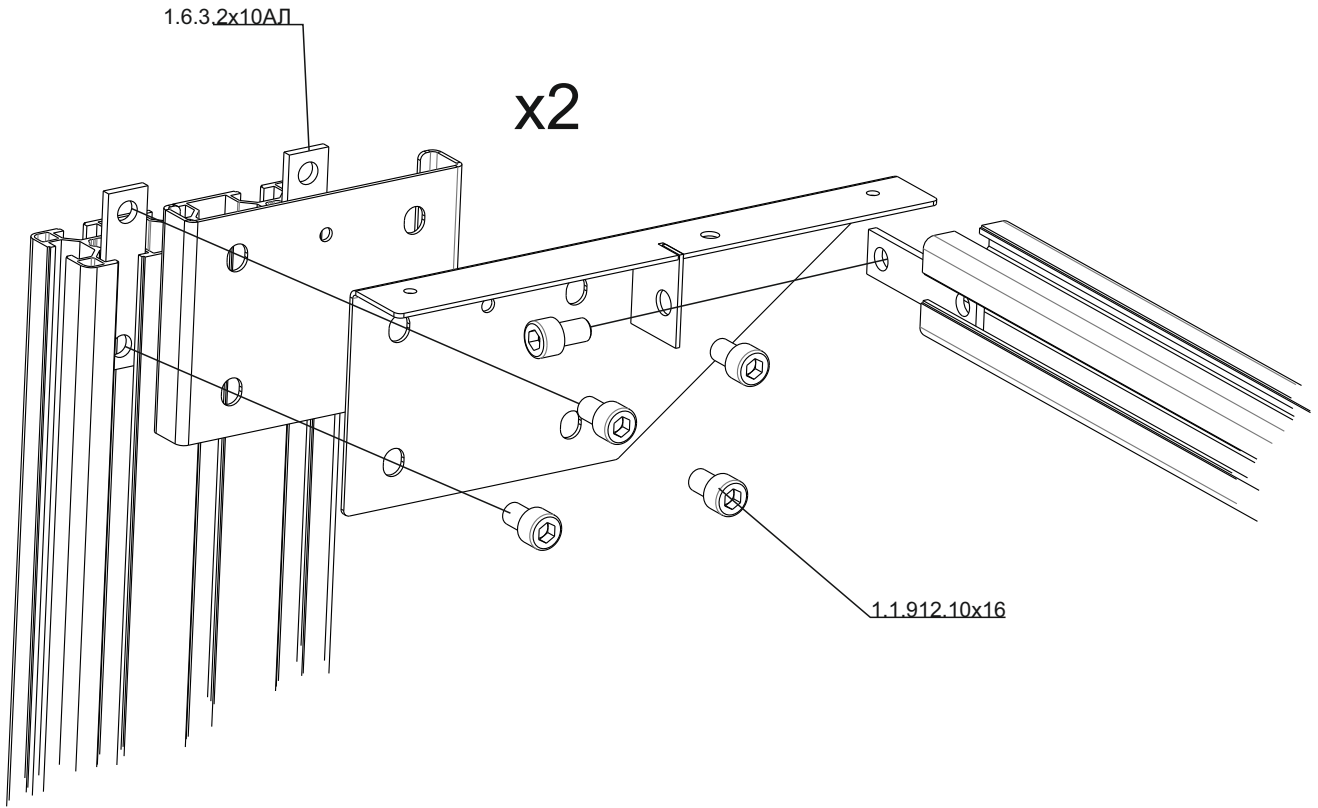


20x 1.6.3.2x10AЛ АЛ	11x 1.6.4.1x10AЛ АЛ	43x 1.1.912.10x16	12x 1.3.7.4x16	9x 1.3.14.5x50
6x 2.1.7.40x80	2x 2.1.19.45x135	6x 2.6.1		

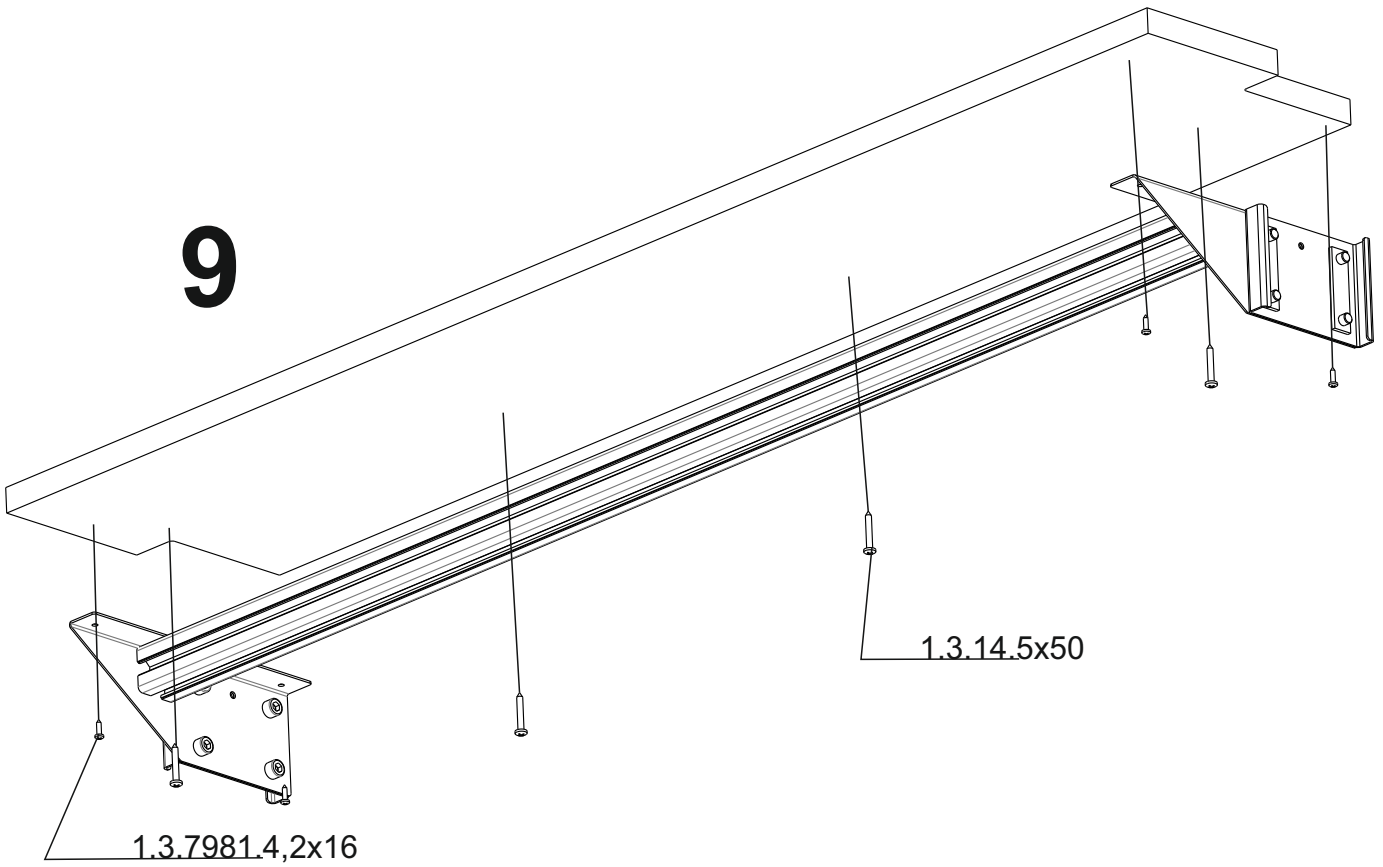




8

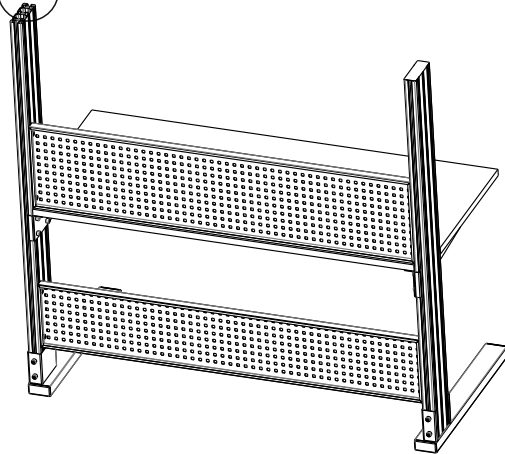
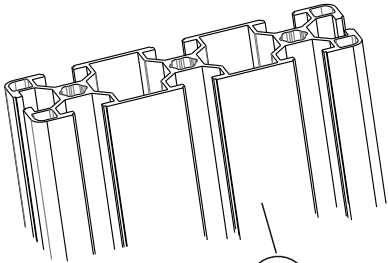
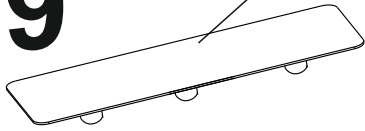


9

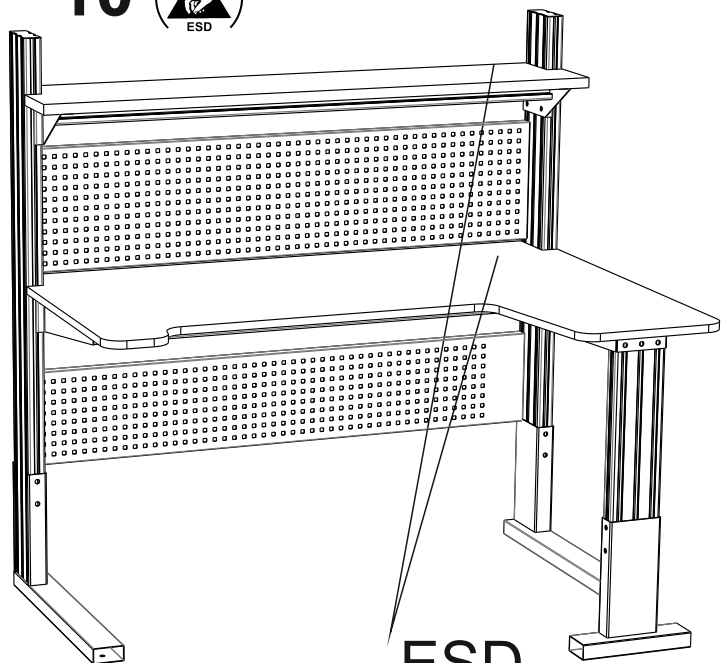


9

2.1.19.45x135



10



ESD

