

ПРОМЫШЛЕННАЯ МЕБЕЛЬ АНТИСТАТИЧЕСКОЕ ОСНАЩЕНИЕ

2017



VIKING **VKG** **TOOLS**



Производство мебели VIKING

Предприятие по производству мебели VIKING расположено под Петербургом, занимая площадь более 6500 квадратных метров, проектирует и изготавливает мебель в антистатическом и общепромышленном исполнении уже почти 15 лет. С 2012 года открыто подразделение, производящее мебель для чистых помещений высоких классов чистоты. Завод включает в себя металлообрабатывающий, окрасочный, деревообрабатывающий цеха, цех сборки и упаковки, а также обширные склады комплектующих и готовых изделий. Предприятие оснащено современными установками лазерной резки, гибочными станками с прессами, пескоструйными и окрасочными камерами, и другим разнообразным оборудованием, что позволяет оперативно реагировать на требования рынка и воплощать все необходимые характеристики **изделий**.

На **предприятии** ведется постоянный мониторинг производственного процесса и контроль качества на всех стадиях изготовления продукции, что подтверждено сертификатом соответствия

системы менеджмента качества по ISO 9001:2015, полученном в начале 2017 года. При производстве изделий осуществляется 100%-й контроль продукции на соответствие требованиям российского стандарта ГОСТ Р 53734 (соответствует международному стандарту IEC 61340) по защите от электростатического разряда.

Для упаковки готовой продукции используется современный упаковочный материал, исключающий повреждение изделий во время хранения и транспортировки.

Все основные сертификаты, в том числе и зарегистрированные свидетельства на товарные знаки VIKING и VKG Tools, выложены на сайте в разделе <http://vkg.ru/about/certificates>.

В 2013 году начал работу центральноевропейский склад и офис в Праге, управляющий дилерской сетью из более 30 компаний в Европе и на Ближнем Востоке.

Данный каталог носит информационный характер и не является публичной офертой, определяемой положениями статьи 437 Гражданского кодекса РФ. Допускаются незначительные изменения внешнего вида и технических характеристик представленных в каталоге товаров.
Графические изображения товаров с размерами — схематичны и не являются конструкторскими чертежами.

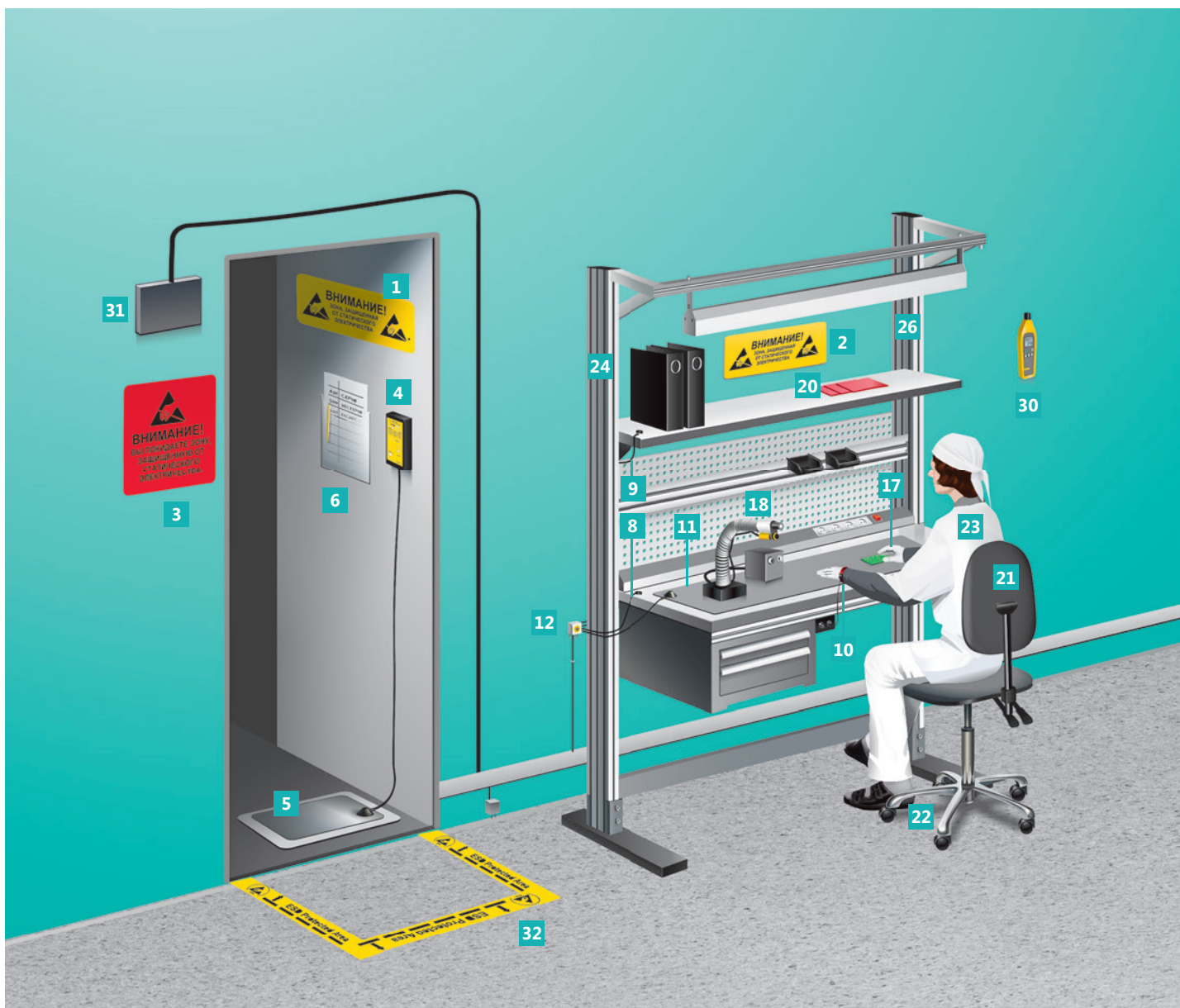


СОДЕРЖАНИЕ

Типовая схема участка, защищенного от ЭСР	4
Конструктор промышленной мебели VIKING	6
3D-проектировщик помещений	7
Оснащенные производства	8
Промышленная мебель VIKING	10
- Рабочие места серии АЛЬФА	12
- Рабочие места серии АЛЬЯНС	14
- Рабочие места серии АЛЬЯНС Автоматический	16
- Рабочие места серии ГАММА	18
- Рабочие места серии КЛАССИК	20
- Рабочие места серии КОМФОРТ	22
- Рабочие места серии КОНСТАНТ	24
- Рабочие места серии ОСТРОВ	26
- Рабочие места серии ВЕРСТАК	28
- Рабочие места серии ТИТАН	30
- Стол АЛЬФА универсальный	33
- Стандартный комплект КЛАССИК	34
- Дополнительные рабочие места	34
- Стол для раскладки и вязки жгутов	36
- Изготовление под заказ по индивидуальному проекту	38
- Дополнительное оснащение рабочих мест	40
Системы хранения, перемещения, прочая промышленная мебель	44
- Тумбы	44
- Подкатные столы и тележки	48
- Подкатные стойки	50
- Шкафы	52
- Шкафы сухого хранения	54
- Стеллажи	55
- Модульные стойки	56
Антистатические стулья и табуреты	58
Автоматический турникет	61
Антистатическое оснащение для персонала и посетителей	62
- Антистатическая одежда	62
- Антистатическая обувь	65
- Средства заземления персонала и посетителей	67
Антистатический инструмент	70
- Антистатический инструмент Bernstein	70
- Антистатические щетки	75
Антистатическое оснащение: приборы и оборудование	76
- Приборы мониторинга и аудита	76
- Ионизаторы	78
- Настольные лампы	80
- Дымоулавливающие системы	82
Антистатическая тара и упаковка	84
- Антистатическая тара	84
- Настольные системы хранения компонентов	86
- Антистатические трей	87
- Тара для хранения компонентов	88
- Антистатическая упаковка	89
- Устройство для вакуумной упаковки	92
- Канцелярские и вспомогательные ESD-принадлежности	93
Антистатические напольные покрытия	94
- Схема укладки антистатического линолеума	96
Чистые производственные помещения и их оснащение	97
- Рабочие места серии КРИСТАЛЛ	98
- Одежда и дополнительное оснащение для чистых помещений	100
Термины и стандарты	102
- ESD-консультации и аудит	102
Условные обозначения каталога	103

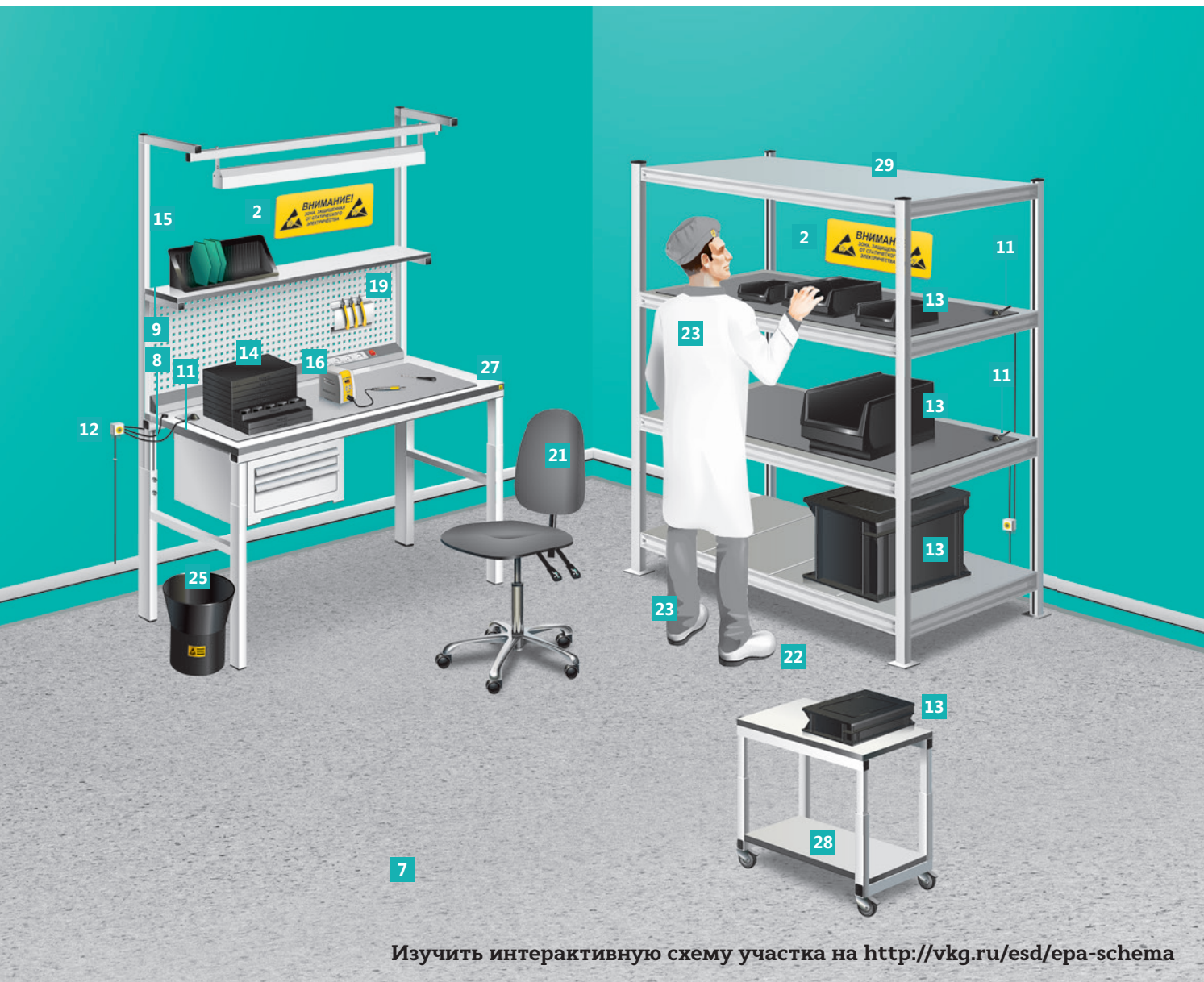
ЭЛЕКТРОСТАТИЧЕСКАЯ ЗАЩИТА

ТИПОВАЯ СХЕМА УЧАСТКА, ЗАЩИЩЕННОГО ОТ ЭСР



№	ОБОРУДОВАНИЕ ЭРА-ЗОНЫ	СТР.
1	Предупреждающая табличка о входе в зону, защищенную от статического электричества (EPA-ESD protected area)	93
2	Предупреждающая табличка о нахождении в ЭРА	93
3	Предупреждающая табличка о выходе из ЭРА	93
4	Тестер с напольной пластиной у входа в ЭРА для ESD-контроля сотрудников, обуви и браслетов	76
5	Пластина для тестирования одного ботинка	76
6	Протокол тестирования обуви и браслетов	
7	Антистатическое напольное покрытие	94

№	ОБОРУДОВАНИЕ ЭРА-ЗОНЫ	СТР.
8	Провод заземления поверхностей рабочих ESD-столов	
9	Провод заземления поверхностей ESD-полок	
10	Браслет с проводом, подключенным к заземляющей колодке	68
11	Антистатические настольные комплекты с проводом заземления	69
12	Соединительная колодка для заземляющих проводов и защитной земли (Protected Earth)	68
13	Антистатическая тара	84
14	Настольная система хранения SMD-компонентов	86



Изучить интерактивную схему участка на <http://vkg.ru/esd/epa-schema>

№	ОБОРУДОВАНИЕ ЕРА-ЗОНЫ	СТР.
15	Подставка для катушек	84
16	Паяльная станция в ESD-исполнении	
17	Перчатки антистатические	64
18	Ионизатор	78
19	Антистатические ручные инструменты	70
20	Антистатические пакеты	90
21	Антистатический рабочий стул	58
22	Антистатическая обувь	65
23	Антистатическая одежда	62

№	ОБОРУДОВАНИЕ ЕРА-ЗОНЫ	СТР.
24	ESD-скоросшиватели	93
25	Антистатический контейнер для технических отходов	93
26	Стол рабочий серии АЛЪЯНС	14
27	Стол рабочий серии КЛАССИК	20
28	Стол подкатной	48
29	Стеллаж	55
30	Гигрометр	76
31	Щиток электрический щиток с защитной землей	
32	Клейкая лента желтого цвета с маркировкой ESD	93

КОНСТРУКТОР ПРОМЫШЛЕННОЙ МЕБЕЛИ VIKING



Промышленная мебель VIKING обеспечивает создание эргономичной производственной среды для работников любого промышленного предприятия. Все рабочие места VIKING состоят из функционально взаимосвязанных модулей, предназначенных для обеспечения продуктивности и комфорта работника при выполнении операций на разных этапах производственного процесса. Рабочие места подразделяются на несколько серий, имеющих свои конструкционные особенности и преимущества. Это позволяет заказчику подобрать комплект мебели, максимально отвечающий его требованиям и оптимально подходящий для выполнения конкретных производственных задач. Однако зачастую пользователю бывает непросто разобраться в многообразии элементов и модулей, а также их взаимной совместимости для корректной конфигурации рабочего места. К числу других полезных функций интернет-конструктора промышленной мебели VIKING относится визуализация требуемого рабочего места и **расчет стоимости** итогового комплекта. Выбранный комплект и список модулей можно распечатать, отправить по электронной почте или использовать для заказа.

Интернет-конструктор промышленной мебели VIKING предназначен для выбора комбинации модулей, требуемых для выполнения конкретных задач и создания в интерактивном режиме необходимых вариантов рабочих мест. Использование конструктора позволяет упростить выбор и исключить ошибки при конфигурации элементов рабочих мест VIKING.

Конструктор промышленной мебели VIKING

Промышленная мебель VIKING включает в себя широкий ассортимент продукции: рабочие места различного назначения, рабочие столы, подкатные столы, тумбы, стойки и тележки, металлические шкафы и стеллажи, антистатические стулья и многое другое.

Серия АЛЬФАНС дополнительные

Исполнение: Общепромышленное Антистатическое

Ширина и глубина, см: 120 x 70 150 x 70 180 x 70

Базовые элементы: Стол рабочий дополнительный Стол рабочий остронный дополнительный [Перейти к конструктору основного стола](#)

Дополнительная верхняя полка, см: Широкой 30 Широкой 40 [Убрать](#)

Дополнительное оборудование: Панель электронная Светильник под верхнюю полку (передний, 60 см) [Убрать](#) Светильник под верхнюю полку (передний, 90 см) Рельс Инструментальная планка

На сайте www.vkg.ru на страницах основных серий мебели можно также ознакомиться с **видео-инструкциями** по сборке рабочих мест.

Видео-инструкция по сборке рабочего места

Серия КОМФОРТ

Средства для размещения оборудования: Поверхность Рельс для ячеек Панель электронная

Подставка под системный блок: Подставка для монитора Инструментальная планка

Подвесные тумбы, см: Тумба высотой 25 Тумба высотой 35 [Убрать](#)

Добавить к заказу

Распечатать результат

Серия АЛЬФА

Исполнение: Общепромышленное Антистатическое

Ширина и глубина, см: 120 x 70 150 x 70 180 x 70

Базовые элементы: Стол рабочий односторонний Стол остронный

Дополнительное оборудование: Панель электронная [Убрать](#) Панель электронная (задняя) [Убрать](#) Панель боковая электронная Панель боковая электронная (задняя)

Добавить к заказу

Распечатать результат

Новости: 15 февраля 2017 **Сертификация ISO 9001:2015** В феврале 2017 был пройден независимый аудит в Ассоциации по сертификации «Русский Регистр» и получены сертификаты соответствия системе менеджмента качества ISO 9001:2015.

23 ноября 2016 **Мебель VIKING в Мюнхене на выставке electronica** 8-11 ноября 2016 года промышленная мебель VIKING выставлялась в Мюнхене, на крупнейшей Международной выставке компонентов, систем и прикладной электронной промышленности electronica 2016, где компания «Диполь» традиционно организует стенд для представления промышленной и антистатической мебели VIKING, а также антистатического оснащения VKG Tools.

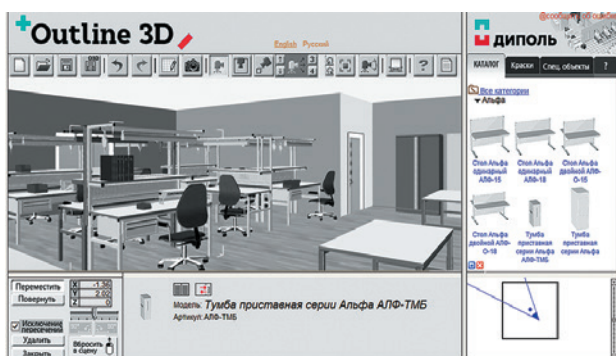
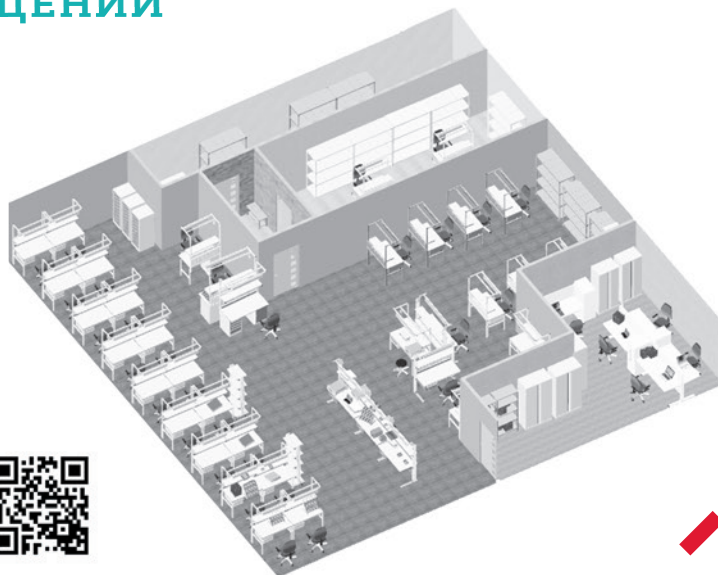
25 - 27 апреля 2017 **Москва** Выставка «ЕвроElectronica / ЭлектронТекст» С 25 по 27 апреля 2017 года в Москве, в МВЦ «Крокус Экспо» пройдет 20-я Международная выставка электронных компонентов, модулей и комплектующих «ЕвроElectronica / ЭлектронТекст».

14 - 17 ноября 2017 **Мюнхен, Германия** Выставка **productronica 2017** Приглашаем посетить наш стенд на выставке **productronica 2017**, которая пройдет в Германии (Мюнхен) 14-17 ноября 2017 года. Ждем наших партнеров, клиентов и профессионалов отрасли на нашем стенде в павильоне A1 выставочного центра Мюнхена: MESSE MÜNCHEN.

VIKING — это просто! <http://vkg.ru/constructor>

3D-ПРОЕКТИРОВЩИК ПОМЕЩЕНИЙ

3D-проектировщик предназначен для планирования, проектирования и визуализации различных вариантов оснащения помещений и цехов промышленной мебелью VIKING. При помощи данной программы можно создавать проекты с фотореалистичной трехмерной визуализацией оснащения участка.



На этапе планирования, ремонта и переоснащения цехов и рабочих помещений очень полезной является возможность попробовать различные варианты расстановки, сочетания элементов и состава модулей мебели в виртуальном пространстве, доступ к которому открывает наш сервис — моделирование помещения в 3D-проектировщике.

Программа онлайн 3D-проектировщик доступна на <http://vkg.ru/3d>, для начала работы при первом запуске необходимо лишь установить дополнительные модули, при следующих запусках программы данную процедуру повторять не потребуется.

3D-проектировщик по заданным размерам производственного помещения позволяет расставить на реконструируемом участке мебель VIKING и подобрать отделочные материалы. Базовое проектирование помещений удобнее осуществлять в плоском (двумерном) режиме, затем по созданной двумерной модели будет автоматически создана соответствующая 3D-модель проектируемого помещения.

Кроме фотореалистичных видов помещений (в виде файлов в формате .jpg) пользователь может получить и детальную спецификацию об оборудуемом пространстве. Спецификация (в формате .xls), включает список трехмерных объектов (мебели, осветительных приборов и пр.), план интерьера, а также различные габаритно-планировочные характеристики, например, площади пола, стен и высота потолков в комнатах, линейные размеры комнат, расположение дверей и окон на плане, их размеры и количество и др.

Результаты работы можно сохранить на сервере программы и своем компьютере в виде файла в формате .o3d и продолжить работу в 3D-проектировщике позднее, что позволит вам интегрировать в свои проекты максимально детализированные интерьеры.

VIKING — это интересно! <http://vkg.ru/3d>

Оснащенные производства





Больше на <http://vkg.ru/branches/>

ПРОМЫШЛЕННАЯ МЕБЕЛЬ VIKING



АЛЬФА, АЛЬФА универсал



АЛЬЯНС, АЛЬЯНС автоматический



ГАММА



КЛАССИК



КОМФОРТ



КОНСТАНТ



ОСТРОВ



ВЕРСТАК



ТИТАН



ЖГУТОВОЙ



Дополнительные



КРИСТАЛЛ



СЕРИИ МЕБЕЛИ VIKING:

Основные серии рабочих мест VIKING изготавливаются как в антистатическом, так и в общепромышленном исполнении. Антистатические рабочие места VIKING — идеальный вариант оснащения предприятий электронной промышленности, где важна защита от разряда статического электричества, рабочие места VIKING в общепромышленном исполнении могут использоваться предприятиями и организациями самых разных отраслей **промышленности**.

С 2012 года в линейке мебели VIKING также представлена мебель из нержавеющей стали для чистых помещений высоких классов **чистоты**.

Выполненный из стального профиля каркас элементов рабочих мест покрыт порошковой краской тёмно-серого (RAL 7012) или светло-серого (RAL 7035) цвета. Столешницы и полки выполнены из материала светло-серого цвета, устойчивого к истиранию. Модели в антистатическом исполнении маркируются индексом ESD. В качестве дополнительного отличия кромки всех столешниц в антистатическом исполнении по умолчанию окрашены в тёмно-серый цвет (RAL 7012), а в общепромышленном исполнении — цвет кромки светло-серый (RAL 7035). Для столов серии ГАММА антистатическая кромка окрашена в бирюзовый цвет (RAL 5021).

Все рабочие места VIKING состоят из модулей, что позволяет заказчику подобрать комплект мебели, отвечающий всем его требованиям и подходящий для решения конкретных задач. Для облегчения задачи подбора требуемых элементов мы создали онлайн-конструктор мебели VIKING <http://vkg.ru/constructor>.

В дальнейшем функциональность рабочего места можно существенно расширить, оснастив его дополнительным оборудованием. Сборка и монтаж рабочих мест не требует специальных навыков и без проблем осуществляется с помощью прилагаемых инструкций по сборке. Использование рабочих мест очень часто связано с большими нагрузками на столы и полки. Исключительная устойчивость конструкции рабочих мест VIKING обеспечивает надёжность и комфортную **работу**.

Промышленная антистатическая мебель VIKING полностью соответствует рекомендациям стандарта ГОСТ Р 53734.5.1-2009 и имеет все необходимые сертификаты и протоколы испытаний, выданных аккредитованной по ГОСТ Р 53734 испытательной лаборатории, которые выложены на сайте в разделе <http://vkg.ru/about/certificates>.

Торговые марки VIKING и VKG Tools являются зарегистрированными товарными знаками, свидетельства на товарные знаки выложены на официальном сайте www.vkg.ru в разделе **сертификатов**.

Возможно изготовление рабочих мест под заказ по индивидуальному проекту заказчика, заявку можно оставить непосредственно на нашем сайте, заполнив форму заказа на <http://vkg.ru/forms>

- **Серия АЛЬФА** — элегантная и практичная мебель для офисных, научно-технических и производственных помещений. В дополнение к системе свободной регулировки рабочих поверхностей по высоте характеризуется удобством и компактными размерами. Как расширение серии АЛЬФА предлагаем рабочие места серии АЛЬФА универсал и АЛЬФА-Т с упрощённой конструкцией.
- **Серия АЛЬЯНС** — изящество конструкции, высокая эргономичность и система свободной регулировки рабочих поверхностей по высоте. Обеспечивает непревзойдённый комфорт при работе, в том числе в положении стоя.
- **Серия АЛЬЯНС Автоматический** — продолжение серии АЛЬЯНС, характеризующееся автоматизированным подъёмным механизмом столешницы с электроприводом и пультом управления.
- **СЕРИЯ ГАММА** — промышленная мебель, основанная на концепции лаконичных линий и свободных поверхностей, где все коммуникации скрыты, а крепеж органично вписан в элементы конструкции.
- **Серия КРИСТАЛЛ** — серия промышленной мебели полностью из нержавеющей стали для использования в помещениях высоких классов чистоты. В линейке компании на настоящий момент представлены столы, переходные скамьи, подкатные тележки и стеллажи.
- **Серия КЛАССИК** — это традиционное решение для любого предприятия, сочетающее в себе простоту и функциональность по отличному цену.
- **Серия КОМФОРТ** отличается стильным внешним видом и эргономичностью.
- **Столы серии КОНСТАНТ**, в отличие от всех остальных серий, не регулируются по высоте, но могут быть укомплектованы разными вариантами опор — обычной ногой, тумбами, планшетными драйверами в любых комбинациях. Столы серии КОНСТАНТ обладают самой жесткой конструкцией и выдерживают самую большую нагрузку на столешницу по сравнению с другими сериями.
- **Серия ОСТРОВ** наилучшим образом подходит для рабочих мест, выстроенных зеркально по отношению друг к другу. Эта серия помогает оптимально организовать рабочее пространство.
- **ВЕРСТАК** представляет собой модульную конструкцию высокой прочности для слесарных работ, комплектуется столешницами пяти разных видов и опорами пяти типов.
- **Серия ТИТАН** — усиленная мебель для слесарных работ, связанных с повышенными нагрузками.
- **Дополнительные рабочие места:**
 - **Стол универсальный.** Упрощённая конструкция базового стола без возможности дополнительной верхней комплектации.
 - **Стол АЛЬФА универсальный.** Упрощённая конструкция стола серии АЛЬФА без возможности дополнительной верхней комплектации.
 - **Стол компьютерный мобильный.** Мобильное и компактное решение для работы с компьютером.
 - **Угловой соединительный стол.** Угловой стол позволяет создавать непрерывное рабочее пространство со стандартными столами серий Классик, Комфорт и Констант под прямым углом.
 - **Стол для работы с оптоволоконном.** Столешница и полка рабочего места покрыты пластиком черного цвета для удобства работы с оптоволоконном.
 - **Стол для раскладки и вязки жгутов.** Стол с регулируемой от 0 до 80 градусов наклонной рабочей поверхностью, позволяющей использовать магнитные основы с закрепленными на них держателями для жгутов.

РАБОЧИЕ МЕСТА СЕРИИ АЛЬФА

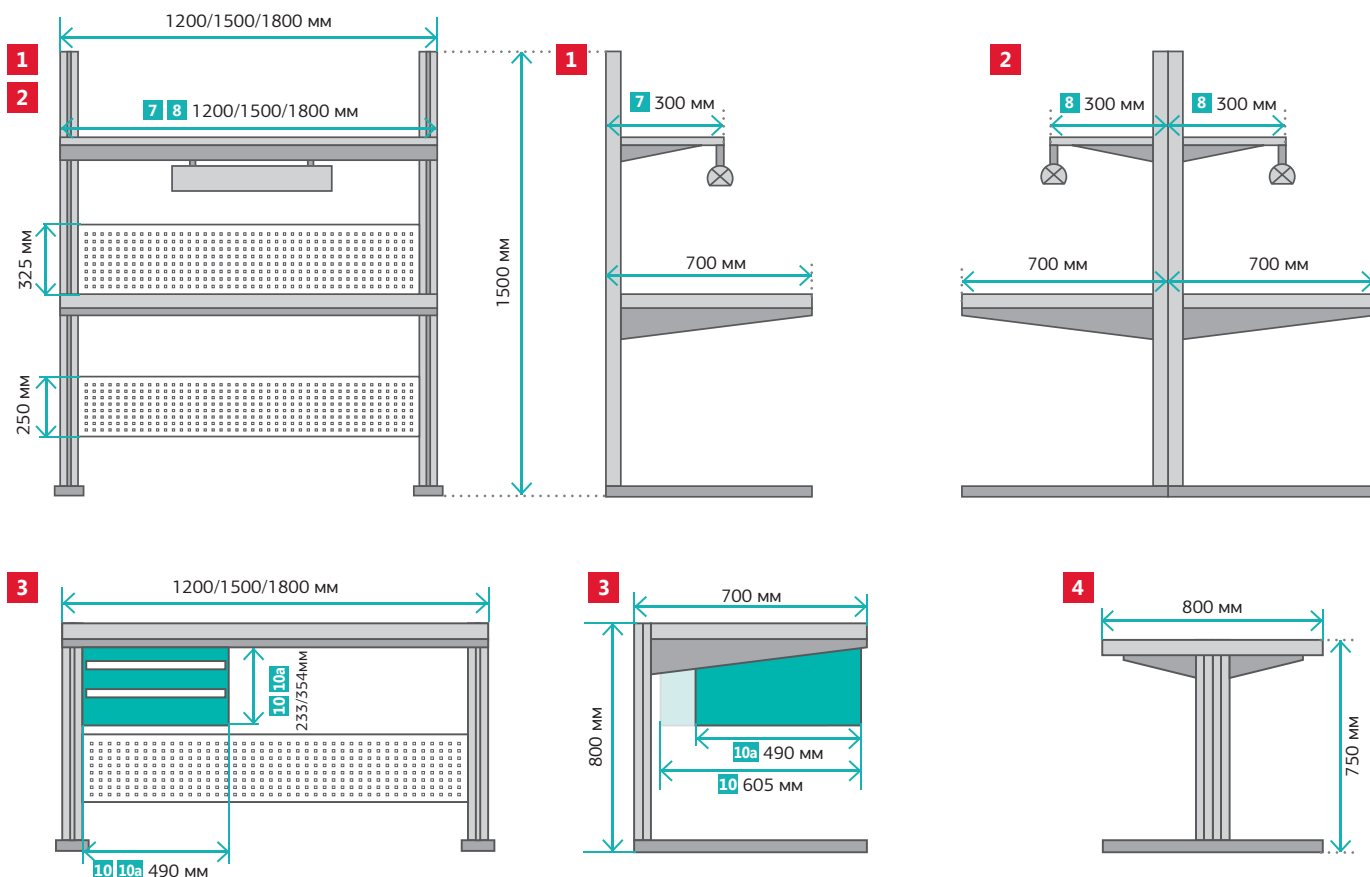


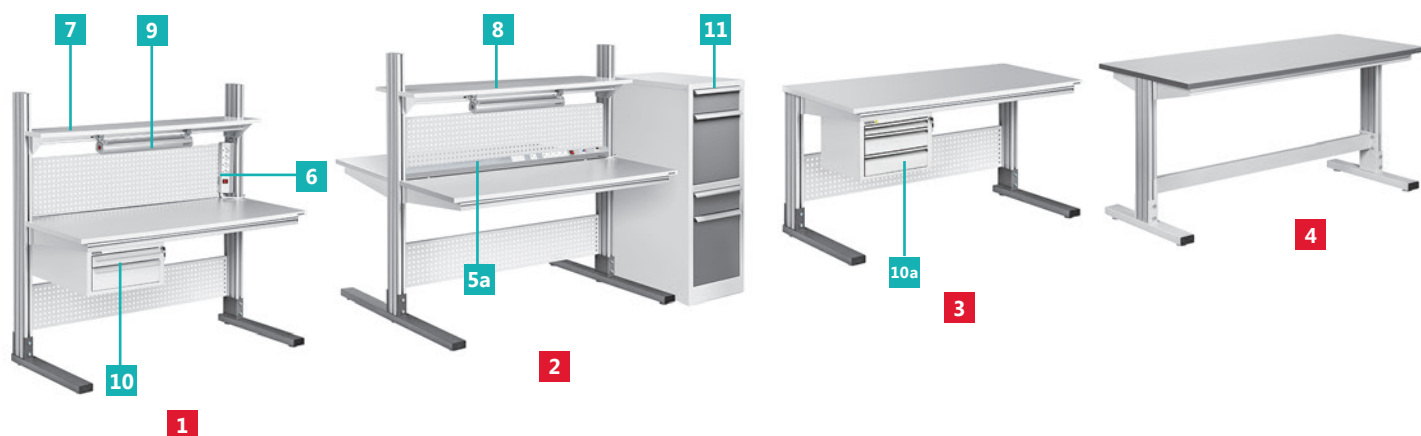
Серия компактных рабочих мест АЛЬФА на основе алюминиевого профиля выпускается в 4 модификациях: стандартной (одинарные столы), островной (состоящей из 2 зеркально расположенных рабочих мест на одном каркасе) и двух упрощенных: АЛЬФА универсал и АЛЬФА-Т.



По умолчанию столы серии АЛЬФА двуцветны. При заказе необходимо указывать индекс ESD для изделий в антистатическом исполнении.

Условные обозначения каталога на стр. 103





- 1** Стол рабочий серии АЛЬФА одинарный АЛФ
 Одинарный стол на алюминиевом профиле, в стандартной комплектации поставляется с 2 перфопанелями.
 столешницы 600–1100 мм до 200 кг до 300°C
- 2** Стол рабочий АЛЬФА островной АЛФ-О
 Рабочий стол, состоящий из 2 зеркально расположенных рабочих мест на одном каркасе, в стандартной комплектации поставляется с 2 двусторонними перфопанелями.
 столешницы 600–1100 мм до 200 кг до 300°C
- 3** Стол рабочий АЛЬФА Универсал АЛФ-У
 Упрощенная конструкция стола серии АЛЬФА без возможности дополнительной верхней комплектации.
 Смотреть подробнее [на стр. 33.](#)
- 4** Стол рабочий АЛЬФА Т-образный АЛФ-Т
 Упрощенная Т-образная конструкция стола серии АЛЬФА без возможности дополнительной комплектации.
 до 200 кг до 300°C
- 5** Панель электромонтажная АЛФ-ЭПА /
5a Панель электромонтажная двойная АЛФ-О-ЭПА
 Алюминиевый короб / 2 алюминиевых короба с 4 евророзетками и заземляющим контактом, выключатель питания и сетевой провод (3 м). Возможна комплектация дополнительными розетками, автоматом безопасности, УЗО, телефонной розеткой.
 – Номинальная нагрузка 10 А.
- 6** Панель боковая электромонтажная АЛФ-ЭПА/Б
 Укороченный алюминиевый короб с 4-мя евророзетками (с заземляющими контактами), выключателем питания и сетевым проводом (3 м), без возможности дополнения. Крепится на боковые стойки сверху или снизу от столешницы.
- 7** Полка для оборудования АЛФ-ПО
 Для одинарных столов серии АЛЬФА
 от пола 1200–1500 мм до 50 кг
- 8** Полка для оборудования двойная АЛФ-О-ПО
 Предназначена для островных столов серии АЛЬФА.
 от пола 1200–1500 мм до 100 кг
- 9** Светильник под верхнюю полку ДЛ/Н
 Дополнительное освещение, крепится под верхней полкой для оборудования или на перфопанели, регулировка угла наклона светильника на 80°. Цветовая температура 4700–5300 К.
 для длины 600 мм: световой поток 3150 Лм 24 Вт
 для длины 900 мм: световой поток 4725 Лм 33 Вт
 Освещенность рабочей поверхности на расстоянии 1000 мм от источника света не менее 1000 люкс
- 10** Подвесные тумбы ТП/П
 Подвесные тумбы для хранения инструмента и принадлежностей.
- 10a** Подвесные тумбы ТП-10/П, ТП-20/П
 Подвесные тумбы для хранения инструмента и принадлежностей. Тумбы с уменьшенной до 490 мм глубиной.
 Смотреть подробнее [на стр. 44.](#)
- 11** Тумбы приставные серии АЛЬФА АЛФ-ТМБ-02
 Металлическая тумба оснащена 2 ящиками и 2 полками, все выдвигаются на направляющих. Полки оборудованы перфорированными экранами, которые могут устанавливаться с любой стороны.
 Тумба устанавливается вплотную к столу серии Альфа или крепится снизу к столешнице.
 на полку до 30 кг 445×1285×700 мм
 Выпускаются только в общепромышленном исполнении.

Дополнительное оборудование для тумбы АЛЬФА разделители для полок серии АЛЬФА

- Горизонтальные разделители Д-7/АЛФ-2**
 Комплект из 7 разделителей длиной по 335 мм каждый, для создания ячеек нужного размера и конфигурации.
- Вертикальные разделители Д-4/АЛФ-2**
 Комплект из 4 разделителей для выделения на полке места для хранения папок и документов.
 445×1285×700 мм
 выдвигного ящика АЛФ-ТМБ-02 370×136×532 мм;
 выдвигной секции АЛФ-ТМБ-02 370×410×678 мм.
 Смотреть подробнее [на стр. 47.](#)

РАБОЧИЕ МЕСТА СЕРИИ АЛЪЯНС



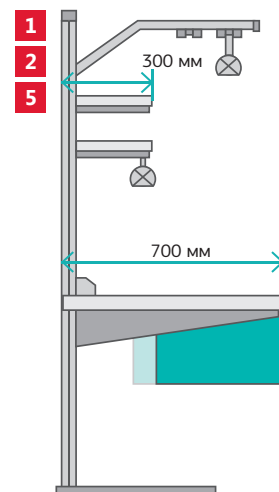
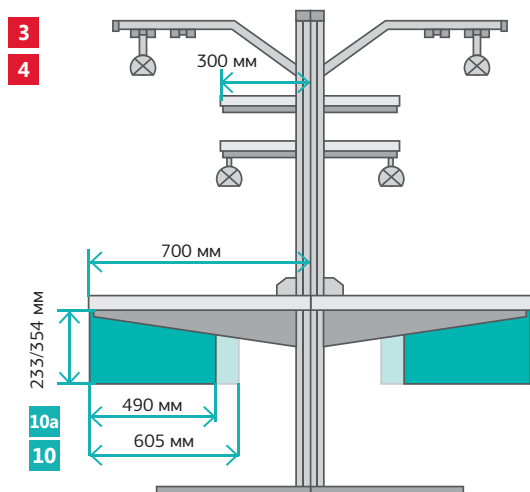
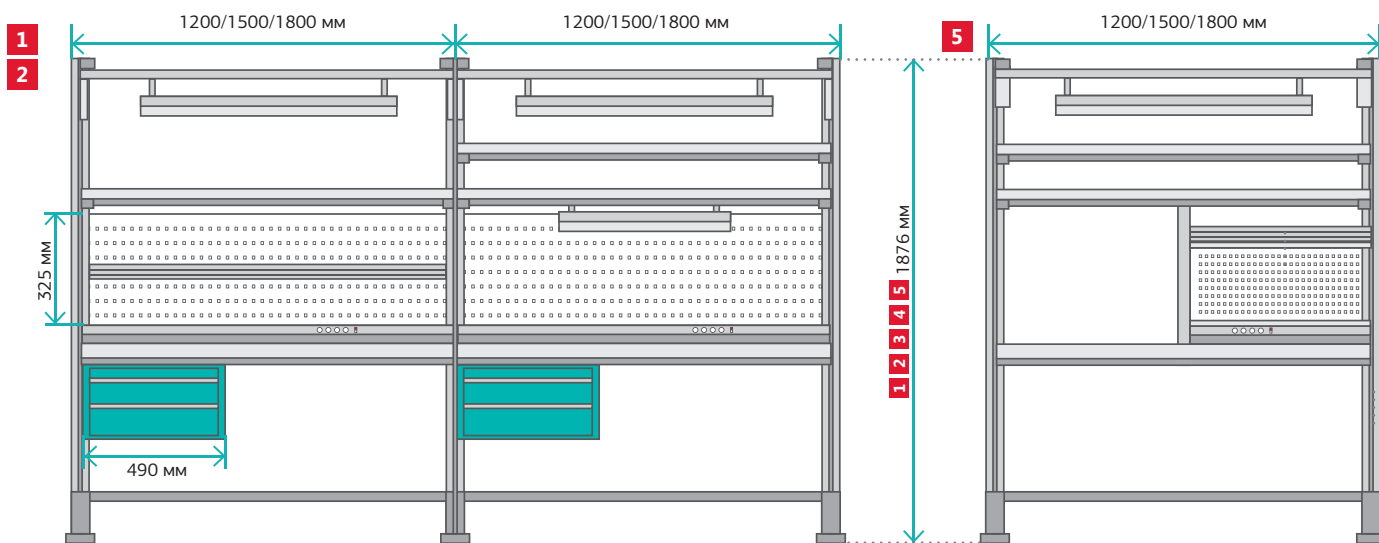
АЛЪЯНС — серия столов на алюминиевом профиле с удобной системой регулировки по высоте столешницы, полки и освещения, что обеспечивает высокий комфорт при работе, в том числе и в положении стоя.

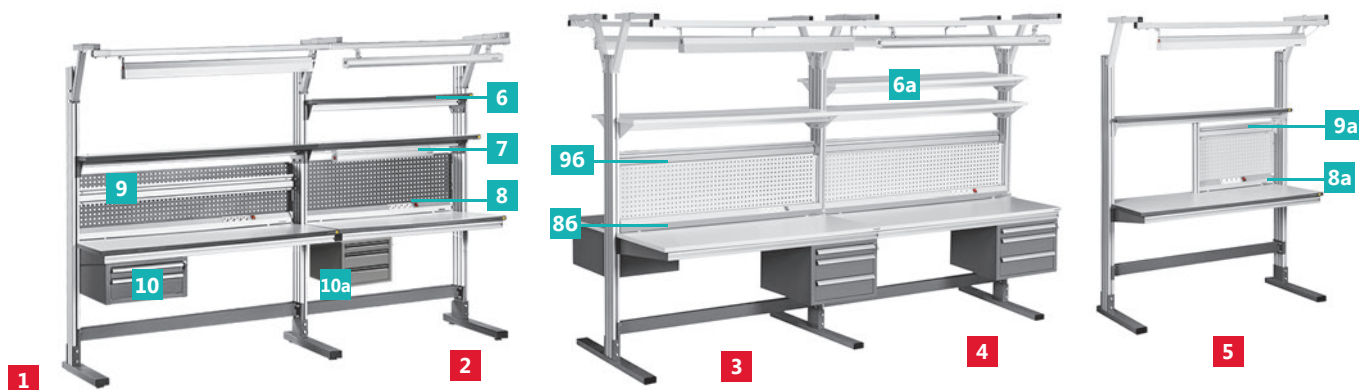
Конструкция столов серии АЛЪЯНС дает возможность создавать непрерывное рабочее пространство из нескольких соединенных столов. Возможно соединение столов последовательно и зеркально.



По умолчанию столы серии АЛЪЯНС двуцветны. При заказе необходимо указывать индекс ESD для изделий в антистатическом исполнении.

Условные обозначения каталога на стр. 103





1 Комплект АЛЪЯНС АЛ / Комплект АЛЪЯНС АЛ-С

Стол рабочий на алюминиевом профиле, поставляется в комплекте с перфорированной панелью, нижней планкой, полкой для оборудования и светильником. Для артикулов АЛ-С в комплект входит светодиодный светильник.

до 200 кг

2 Комплект АЛЪЯНС дополнительный АЛ/Д / Комплект АЛЪЯНС дополнительный АЛ/Д-С

Комплект является приставным к основному комплекту АЛЪЯНС, позволяя создавать непрерывное рабочее пространство из основного и одного/нескольких дополнительных столов, возможно крепление с обеих сторон основного АЛЪЯНСа. В комплект поставки входит стол рабочий с одной боковой стойкой, перфорированная панель, нижняя планка, полка для оборудования и светильник. Для артикулов АЛ/Д-С в комплект входит светодиодный светильник.

до 200 кг

3 Комплект АЛЪЯНС островной АЛ-О / Комплект АЛЪЯНС островной АЛ-О-С

Два зеркально расположенных рабочих стола на алюминиевом профиле, поставляется в комплекте с двойной перфорированной панелью, двойной нижней планкой, двойной полкой для оборудования и двумя светильниками. Для артикулов АЛ-О-С в комплект входят светодиодные светильники.

до 200 кг

4 Комплект АЛЪЯНС островной дополнительный АЛ-О/Д / Комплект АЛЪЯНС островной дополнительный АЛ-О/Д-С

Два зеркально расположенных рабочих стола с одним боковым профилем. Является приставным к основному островному комплекту АЛЪЯНС. Комплект поставки: 2 стола с одной боковой стойкой, двойная перфорированная панель, двойная нижняя планка, двойная полка для оборудования и 2 светильника. Для артикулов АЛ-О/Д-С в комплект входят светодиодные светильники.

до 200 кг

5 Комплект АЛЪЯНС со средней стойкой АЛ-СРСТ / Комплект АЛЪЯНС со средней стойкой АЛ-СРСТ-С

Стол рабочий на алюминиевом профиле с установленной средней стойкой. Комплект поставки: стол со средней стойкой и половинной перфорированной панелью, нижняя планка, полка для оборудования и светильник. Для артикулов АЛ-СРСТ-С в комплект входит светодиодный светильник.

до 200 кг

6 Дополнительная полка для оборудования АЛ-ПО/1
6a Дополнительная двойная полка для оборудования АЛ-О-ПО/1



от пола 1000–1850 мм до 100 кг

7 Светильник под верхнюю полку ДЛ/Н

Дополнительное освещение, крепится под верхней полкой для оборудования или на перфопанели, регулировка угла наклона светильника на 80°. Цветовая температура 4700–5300 К.

для длины 600 мм: световой поток 3150 Лм 24 Вт
для длины 900 мм: световой поток 4725 Лм 33 Вт

Освещенность рабочей поверхности на расстоянии 1000 мм от источника света не менее 1000 люкс.

8 Панель электромонтажная АЛ-ЭПА

8a Панель электромонтажная ½ АЛ-ЭПА

8б Панель электромонтажная двойная АЛ-О-ЭПА

Алюминиевый короб/2 алюминиевых короба с 4 евророзетками и заземляющим контактом, выключатель питания и сетевой провод (3 м). Возможна комплектация дополнительными розетками, автоматом безопасности, УЗО, телефонной розеткой.

- Номинальная нагрузка: 10 А.

9 Рельс для крепления ячеек комплектации АЛ-РК

9a Рельс для крепления ячеек комплектации ½ АЛ-РК

9б Двойной рельс для крепления ячеек комплектации АЛ-О-РК

Позволяет размещать ячейки для хранения компонентов. Выполнен из алюминиевого профиля. Изготовлен из алюминиевого профиля.

до 10 кг АЛ-РК 1200/1500/1800×95
 ½ АЛ-РК 560/710/860×95
 АЛ-О-РК 2*(1200/1500/1800)×95

10 Подвесные тумбы ТП-01/П, ТП-02/П

Подвесные тумбы для хранения инструмента и принадлежностей



10a Подвесные тумбы ТП-10/П, ТП-20/П

Тумбы с уменьшенной до 490 мм глубиной. Смотреть подробнее на стр. 44

11 Инструментальная планка АЛ-ИП

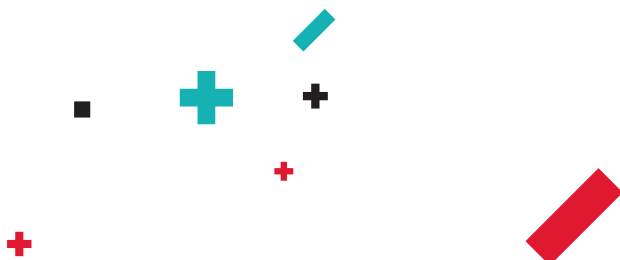
Планка для крепления дополнительного освещения, различных схем и чертежей. Подвес для инструмента KL 1200 заказывается отдельно

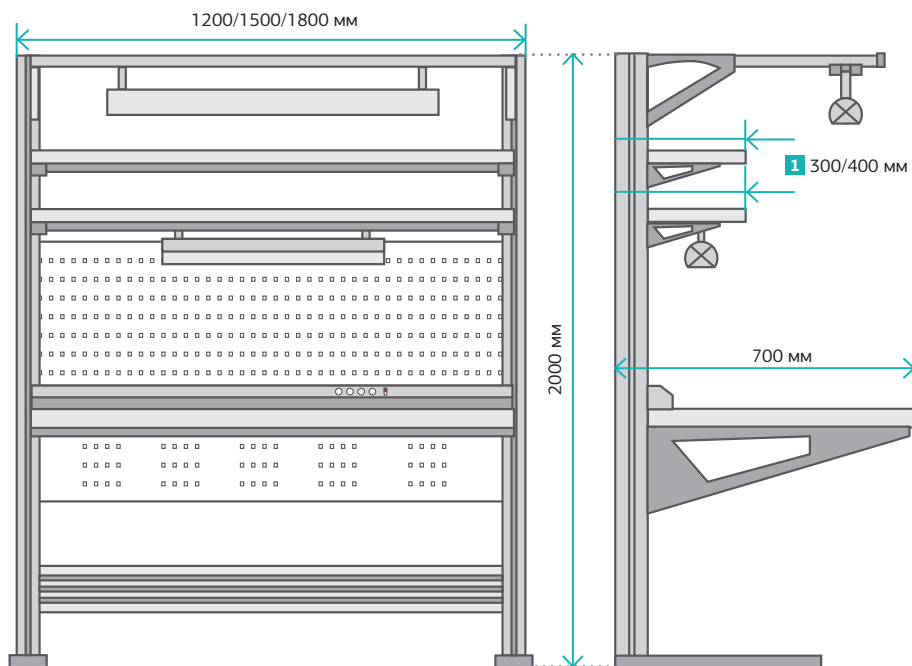
до 15 кг

Рабочие места серии АЛЪЯНС Автоматический



Условные обозначения каталога на стр. 103





Серия АЛЪЯНС Автоматический — изящество конструкции, высокая эргономичность и система автоматической регулировки рабочих поверхностей по высоте, осуществляемой с помощью электропривода и пульта управления.

Обеспечивает непревзойденный комфорт при работе, в том числе в положении стоя, позволяя нажатием кнопки устанавливать требуемую высоту столешницы.

Рабочие столы серии АЛЪЯНС автоматический поставляются в комплекте со встроенным механизмом регулировки по высоте, пультом, перфопанелью, электропанелью, основной полкой и основным верхним освещением.



Комплект поставки:

- стол рабочий;
- подъемный механизм с электроприводом и пультом;
- полка для оборудования глубиной 300 мм;
- перфорированная панель;
- электромонтажная панель;
- светодиодное освещение рабочей поверхности.

↑↓ от пола 700–950 мм

🛒 до 200 кг

1 Дополнительная полка для оборудования АЛ/А-ПО/1



↑↓ от пола 1050–1820 мм

🛒 до 100 кг

2 Светильник под верхнюю полку ДЛ/Н

Дополнительное освещение, крепится под верхней полкой для оборудования или на перфопанели, регулировка угла наклона светильника на 80°. Цветовая температура 4700–5300 К.

для длины 600 мм:	для длины 900 мм:
световой поток 3150 Лм	световой поток 4725 Лм
24 Вт	33 Вт

Освещенность рабочей поверхности на расстоянии 1000 мм от источника света не менее 1000 люкс.

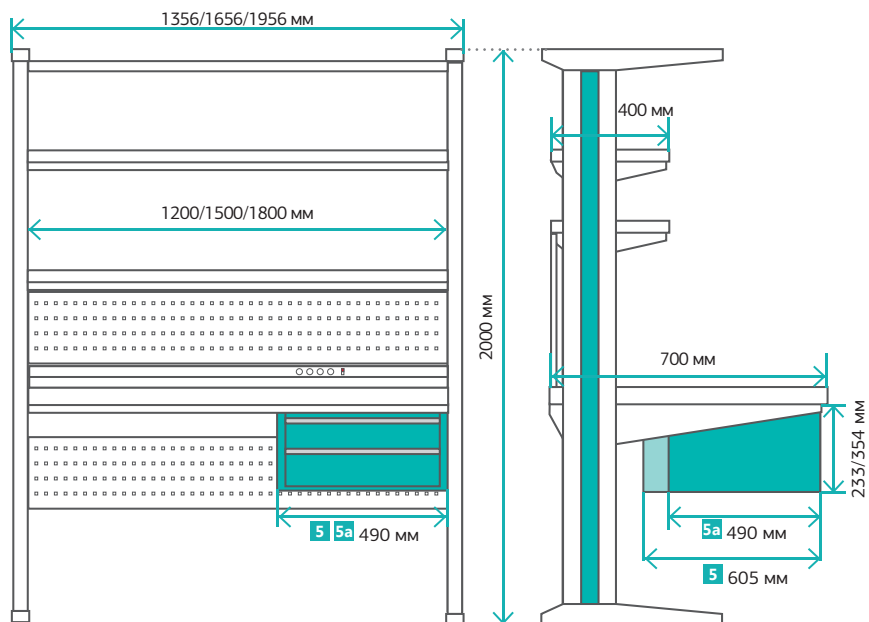
По умолчанию столы серии АЛЪЯНС Автоматический двуцветны.

При заказе необходимо указывать индекс ESD для изделий в антистатическом исполнении.

РАБОЧИЕ МЕСТА СЕРИИ ГАММА



онлайн-конструктор
промышленной мебели
VIKING
<http://vkg.ru/constructor>



Условные обозначения каталога на стр. 103



ГАММА — серия мебели, основанная на концепции лаконичных линий и свободных поверхностей, где все коммуникации скрыты, а крепеж органично вписан в элементы конструкции.

Все горизонтальные поверхности серии крепятся на опоры Г-образной конфигурации, в которые встраивается электрика, освещение и весь необходимый крепеж, оставляя рабочее пространство свободным от лишних **деталей**.

1 Стол рабочий ГМ ГАММА



Стол рабочий поставляется в комплекте: стол рабочий с боковыми стойками, основная полка, верхнее освещение, верхняя и нижняя перфопанели и боковой энергоблок.

Возможна поставка в 2 модификациях — с правым (ПР в артикуле) или левым (Л в артикуле) энергоблоком в боковой панели. Встроенный энергоблок имеет 6 розеток (5 с заземлением и одну без заземления) и кнопку выключения.

Основное верхнее светодиодное освещение встроено в верхний горизонтальный кронштейн над столешницей.

Цветовая температура 3950–4000 К

Световой поток: 4490 Лм

Мощность: 38 Вт

Освещенность на расстоянии 1 м — 1260 люкс

Подключение к энергосетям через быстроразъем в нижней части боковой панели.

В общепромышленном исполнении поставляется с серыми (RAL 7035) кромками, в антистатическом исполнении — с бирюзовыми (RAL 5021).

столешница до 200 кг

полка до 200 кг

Столешницы серии **ГАММА** двухцветные по умолчанию, основной цвет светло-серый RAL 7035, дополнительный бирюзовый RAL 5021.

2 Дополнительная полка для оборудования ГМ-ПО/1

1330–1870 мм от пола с шагом 60 мм

400 мм



3 Светильник под верхнюю полку ГМ-ДЛ-6 ГАММА

Регулировка угла наклона — 10°.

748×50×177 мм

4 Панель электромонтажная ГМ-ЭПА

4a Панель электромонтажная половинная ½ ГМ-ЭПА

Половинная панель ½ ГМ-ЭПА может крепиться под полку или под столешницу,

Основная панель ГМ-ЭПА может крепиться на столешницу лицевой стороной вперед или назад.

Алюминиевый короб с 4 евророзетками и заземляющим контактом, выключатель питания и сетевой провод (3 м). Возможна комплектация дополнительными розетками, автоматом безопасности, УЗО, телефонной розеткой.

— Номинальная нагрузка: 10 А.

5 Подвесные тумбы ТП-01/П, ТП-02/П

Подвесные тумбы для хранения инструмента и принадлежностей.



5a Подвесные тумбы ТП-10/П, ТП-20/П

Тумбы с уменьшенной до 490 мм глубиной.

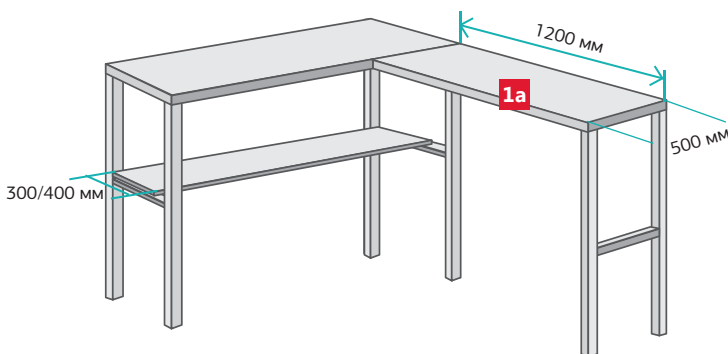
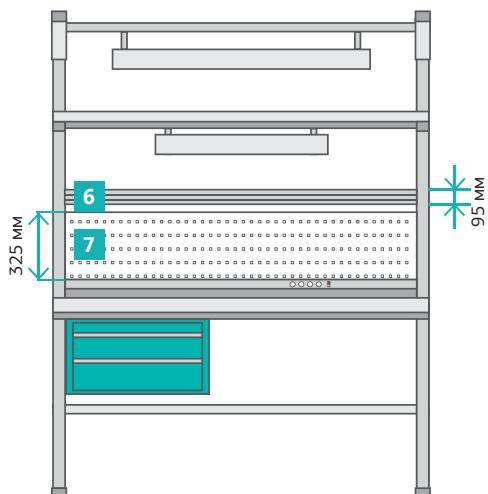
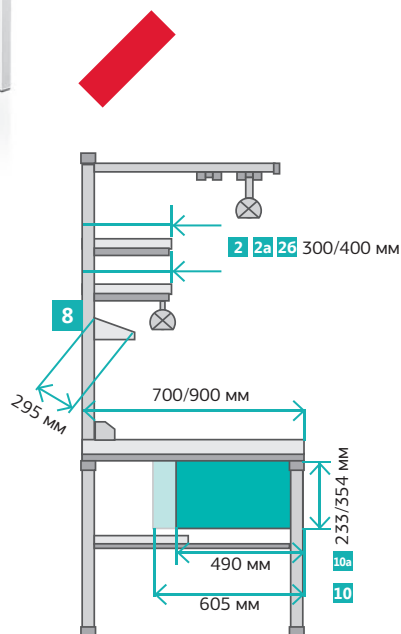
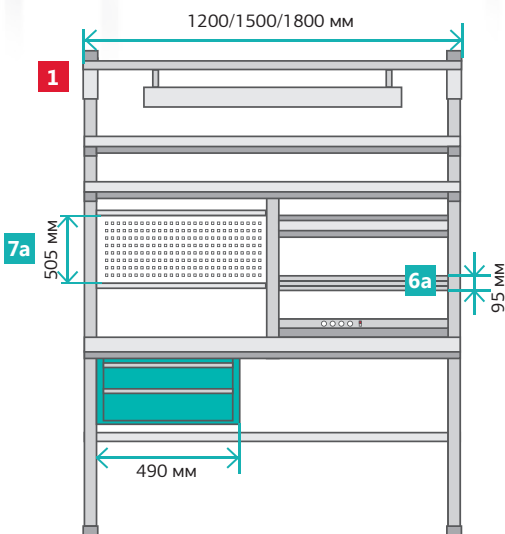


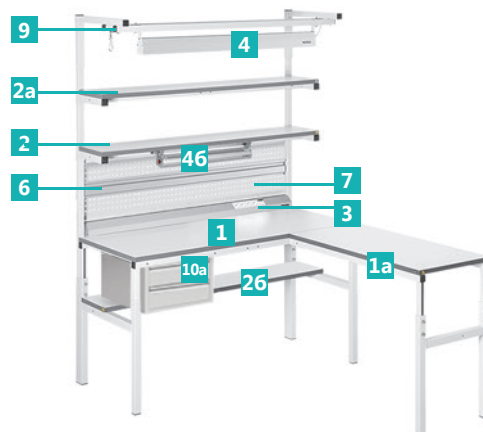
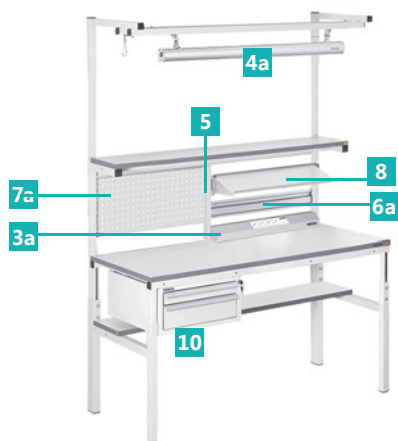
РАБОЧИЕ МЕСТА СЕРИИ КЛАССИК



При заказе необходимо указывать индекс ESD для изделий в антистатическом исполнении и цвет — светло-серый RAL 7035 или темно-серый RAL 7012.

Условные обозначения каталога на стр. 103





1 Стол рабочий СР

Рабочие столы на металлическом каркасе, при расположении в линию столы серии КЛАССИК прилегают друг к другу без зазоров.

↑↓ 650–950 мм до 300 кг до 300°C.

1a Угловой стол УС-1

Функциональная угловая приставка для столов серии Классик.

2 Полка для оборудования ПО

Поставляется в комплекте с задними стойками, на которые может монтироваться дополнительное оборудование.

↑↓ 1000–1800 мм 50 кг

2a Дополнительная полка для оборудования ПО/1

Поставляется без задних стоек, требует наличия основной полки.

↑↓ 1100–1800 мм 50 кг глубина 300 / 400 мм

26 Дополнительная нижняя полка для оборудования ПО/2

Устанавливается под столешницей, несовместима с подвесной тумбой с тремя ящиками ТП-01/П.

100 кг глубина 300 / 400 мм

3 Панель электромонтажная ЭПА

3a Панель электромонтажная ½ ЭПА

Алюминиевый короб с 4 евровозетками и заземляющим контактом, выключатель питания и сетевой провод (3 м). Возможна комплектация дополнительными розетками, автоматом безопасности, УЗО, телефонной розеткой. Номинальная нагрузка: 10 А.

4 Освещение рабочей поверхности ДЛ/А

Корпус из алюминиевого профиля имеет регулировку направления потока света. Бестеневой отражатель, быстрое немерцающее электронное включение света, отсутствие строб-эффекта.

- 2 энергосберегающие люминесцентные лампы по 54 Вт
- Освещенность рабочей поверхности на расстоянии 1000 мм от источника света 1200 люкс.

↑↓ от столешницы 500–1350 мм.

4a Освещение рабочей поверхности светодиодное ДЛ/С

Корпус из алюминиевого профиля имеет регулировку направления потока света.

Световой поток 5985 Лм
Цветовая температура 4700–5300 К
Освещенность на расстоянии 1000 мм от источника света не менее 1200 люкс
43 Вт

↑↓ от столешницы 500–1350 мм

46 Светильник под верхнюю полку ДЛ/Н

Дополнительное освещение, крепится под верхней полкой для оборудования или на перфопанели.

Регулировка угла наклона светильника +/- 60°.

для длины 600 мм:	для длины 900 мм:
3150 Лм	4725 Лм
24 Вт	45 Вт

Освещенность рабочей поверхности на расстоянии 1000 мм от источника света не менее 1000 люкс.

5 Средняя стойка СРСТ

Средняя стойка требуется при заказе любых 1/2 модулей, состоит из самой средней стойки и поперечной планки.

6 Рельс для крепления ячеек комплектации РК

6a Рельс для крепления ячеек комплектации ½ РК

Позволяет размещать ячейки для хранения компонентов по всей ширине стола. Выполнен из алюминиевого профиля.

10 кг РК — 1200 / 1500 / 1800×95
 ½ РК — 560 / 710 / 860×95

7 Панель перфорированная ПФП

7a Панель перфорированная ½ ПФП

Предназначена для крепления вспомогательного оборудования и инструментов. Дополнительно комплектуется различными элементами крепления инструмента к панели, подробнее на стр. 43

ПФП — 1190/1490×325
 ½ ПФП — 610/760/910×505

8 Полка наклонная ПН

Полка с регулировкой угла наклона.

до 50 кг 534/684/834×295

9 Инструментальная планка ИП

Планка для крепления подвесных инструментов, дополнительного освещения, схем и чертежей, а также подвес для инструмента — подробнее на стр. 40.

10 Подвесные тумбы ТП-01/П, ТП-02/П

Подвесные тумбы для хранения инструмента и принадлежностей.

10a Подвесные тумбы ТП-10/П, ТП-20/П

Тумбы с уменьшенной до 490 мм глубиной. — смотреть подробнее на стр. 44.

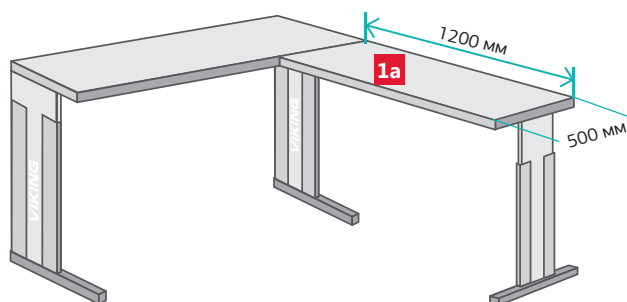
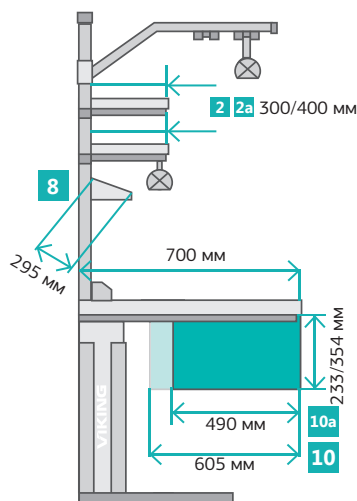
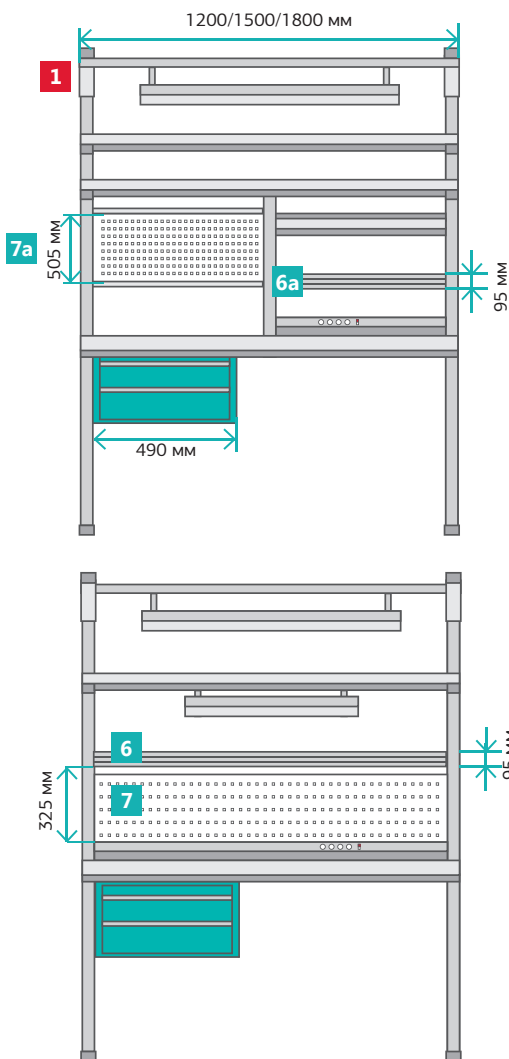
РАБОЧИЕ МЕСТА СЕРИИ КОМФОРТ

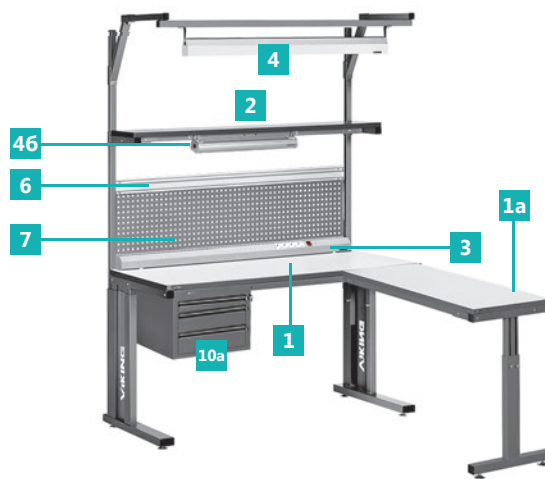
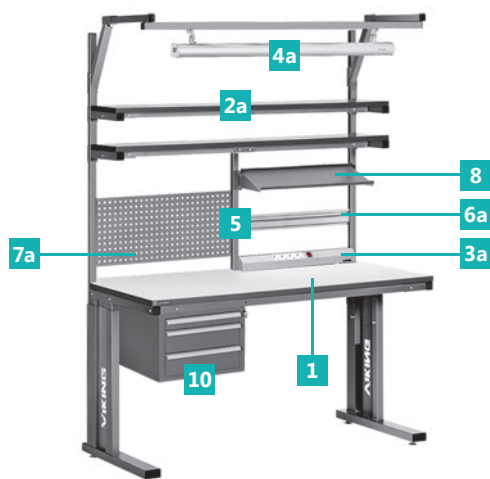


онлайн-конструктор
промышленной мебели
VIKING
<http://vkg.ru/constructor>

При заказе необходимо указывать индекс ESD для изделий в антистатическом исполнении и цвет — светло-серый RAL 7035 или темно-серый RAL 7012.

Условные обозначения каталога на стр. 103





1 Стол рабочий СР Комфорт

Рабочие места на L-образных опорах с возможностью комплектации дополнительным оборудованием.

↑↓ 800–950 мм 🛒 до 200 кг 🌡 до 300°C.

1a Угловой стол УС-1 Комфорт

Функциональная угловая приставка для столов серии Комфорт.

2 Полка для оборудования ПО

Поставляется в комплекте с задними стойками, на которые может монтироваться дополнительное оборудование.

↑↓ от пола 1000–1800 мм 🛒 до 50 кг

2a Дополнительная полка для оборудования ПО/1

Поставляется без задних стоек, требует наличия основной полки.

↑↓ от пола 1000–1800 мм 🛒 до 50 кг

3 Панель электромонтажная ЭПА

3a Панель электромонтажная ½ ЭПА

Алюминиевый короб с 4 евророзетками и заземляющим контактом, выключатель питания и сетевой провод (3 м). Возможна комплектация дополнительными розетками, автоматом безопасности, УЗО, телефонной розеткой.

– Номинальная нагрузка: 10 А.

4 Освещение рабочей поверхности ДЛ/А Комфорт

Корпус из алюминиевого профиля имеет регулировку направления потока света. Бестеневой отражатель, быстрое немерцающее электронное включение света, отсутствие строб-эффекта.

– 2 энергосберегающие люминесцентные лампы по 54 Вт

– Освещенность рабочей поверхности на расстоянии 1000 мм от источника света 1200 люкс.

↑↓ от столешницы 500–1350 мм

4a Освещение рабочей поверхности светодиодное ДЛ/С

Корпус из алюминиевого профиля имеет регулировку направления потока света.

Световой поток 5985 Лм

Цветовая температура 4700–5300 К

Освещенность на расстоянии 1000 мм от источника света не менее 1200 люкс

43 Вт

↑↓ от столешницы 500–1350 мм

46 Светильник под верхнюю полку ДЛ/Н

Дополнительное освещение, крепится под верхней полкой для оборудования или на перфопанели, регулировка угла наклона светильника на +/- 60°. Цветовая температура 4700–5300 К.

для длины 600 мм:	для длины 900 мм:
3150 Лм	4725 Лм
24 Вт	33 Вт

Освещенность рабочей поверхности на расстоянии 1000 мм от источника света не менее 1000 люкс.

5 Средняя стойка СРСТ

Средняя стойка требуется при заказе любых 1/2 модулей, состоит из самой средней стойки и поперечной планки.

6 Рельс для крепления ячеек комплектации РК

6a Рельс для крепления ячеек комплектации ½ РК

Позволяет размещать ячейки для хранения компонентов по всей ширине стола. Выполнен из алюминиевого профиля.

🛒 10 кг

✗ РК — 1200/1500/1800×95

✗ ½ РК — 560/710/860×95

7 Панель перфорированная ПФП

7a Панель перфорированная ½ ПФП

Предназначена для крепления вспомогательного оборудования и инструментов. Дополнительно комплектуется различными элементами крепления инструмента к панели, подробнее на стр. 43.

✗ ПФП — 1190/1490×325

✗ ½ ПФП — 610/760/910×505

8 Полка наклонная ПН

Полка с регулировкой угла наклона

🛒 до 50 кг ✗ 534/684/834×295

9 Инструментальная планка ИП

Планка для крепления подвесных инструментов, дополнительного освещения, схем и чертежей, а также подвес для инструмента — подробнее на стр. 40.

10 Подвесные тумбы ТП-01/Л, ТП-02/Л

Подвесные тумбы для хранения инструмента и принадлежностей.

10a Подвесные тумбы ТП-10/Л, ТП-20/Л

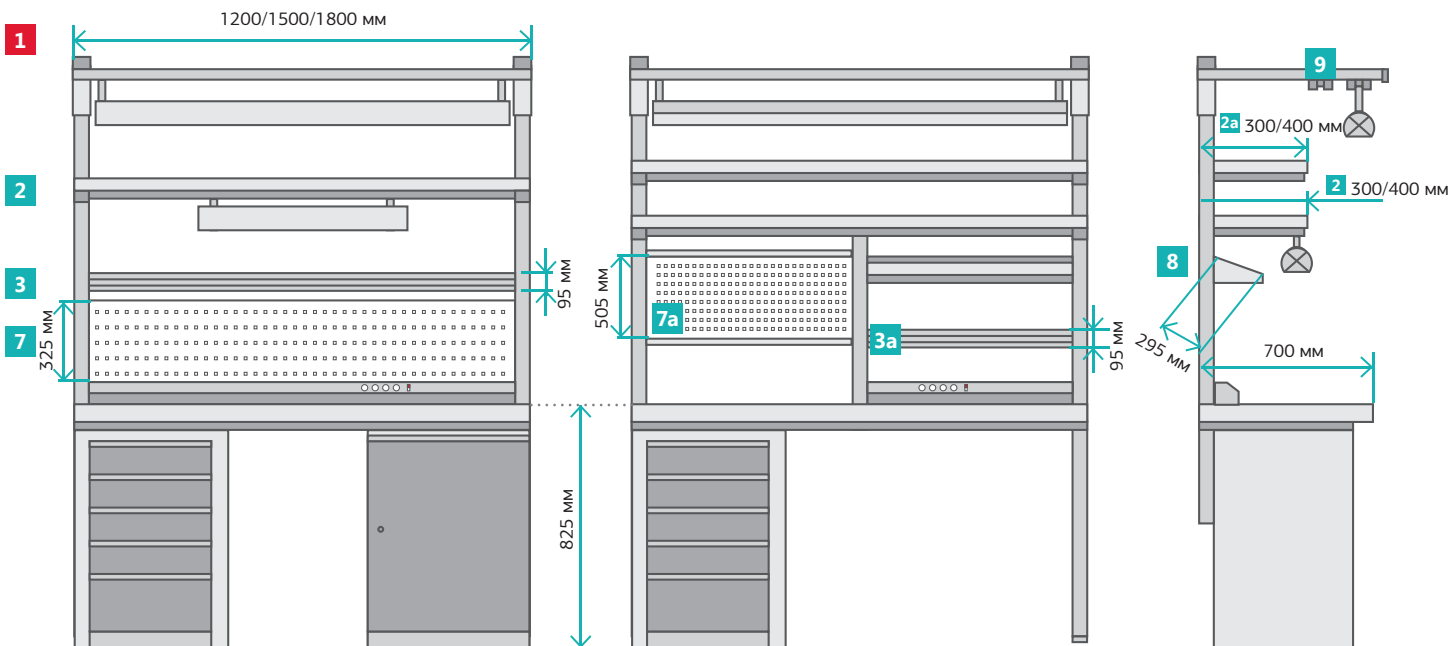
Тумбы с уменьшенной до 490 мм глубиной — смотреть подробнее на стр. 44.

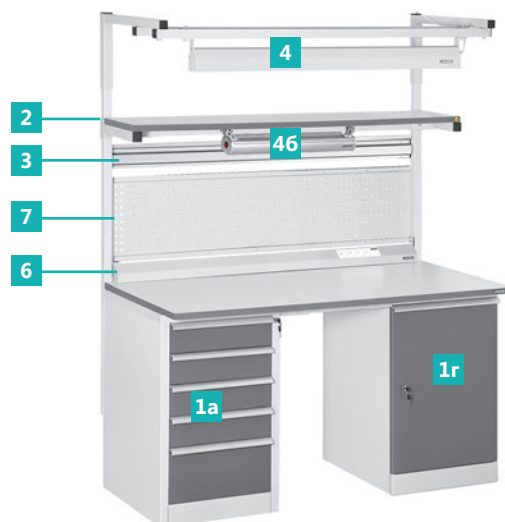
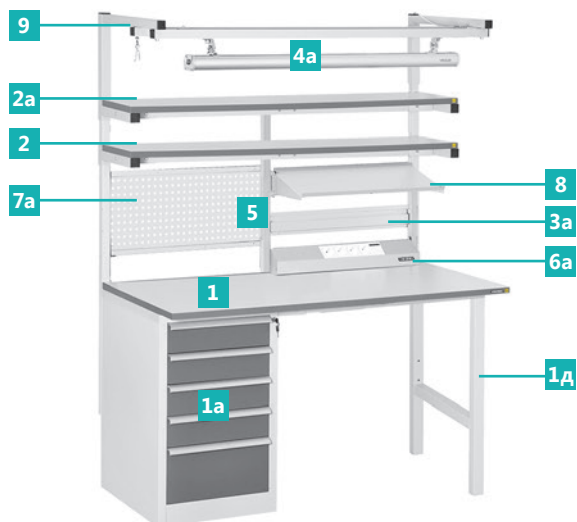
РАБОЧИЕ МЕСТА СЕРИИ КОНСТАНТ



При заказе необходимо указывать индекс ESD для изделий в антистатическом исполнении.

Условные обозначения каталога на стр. 103





1 Стол рабочий СР Констант

Столы серии КОНСТАНТ не имеют возможности регулировки высоты рабочего места.

до 300 кг до 300°C

В качестве левой и правой опор стола могут использоваться:

- 1а** тумба с 5 плоскими ящиками для хранения схем и чертежей (ДР-05);
- 1б** тумба с 3 высокими ящиками для хранения схем и чертежей (ДР-03);
- 1в** тумба с 1 ящиком и запирающейся на ключ дверцей (ТМБ-02);
- 1г** тумба с запирающейся на ключ дверцей (ТМБ-01);
- 1д** обычная «нога».

Для столов шириной 1200 мм одной из опор обязательно должна быть «нога», столы шириной 1500 мм и 1800 мм могут быть оснащены опорами в любой комбинации:

- Столы с обычной «ногой» и тумбой-драйвером с пятью ящиками имеют маркировку «+ДР-05» (например, СР-15-7+ДР-05 Констант).
- Столы с обычной «ногой», тумбой с ящиком и дверцей имеют маркировку «+ТМБ-02» (например, СР-18-7+ТМБ-02 Констант).
- Столы в различных требуемых комбинациях планшетных драйверов и тумб с дверцей имеют маркировку «+ДР-05+ДР-03», «+ДР-05+ТМБ-01» и т. д. (например, СР-18-7+ДР-05+ДР-03 Констант).

Тумбы и драйверы, используемые в качестве опоры столешницы, по умолчанию всегда двуцветны, при заказе стола серии Констант не требуется указывать цвет.

2 Полка для оборудования ПО

Поставляется в комплекте с задними стойками, на которые может монтироваться дополнительное оборудование.

от пола 1000–1800 мм до 50 кг

2а Дополнительная полка для оборудования ПО/1

Поставляется без задних стоек, требует наличия основной полки.

от пола 1100–1800 мм до 50 кг



3 Рельс для крепления ячеек комплектации РК

3а Рельс для крепления ячеек комплектации 1/2 РК

Позволяет размещать ячейки для хранения компонентов во всей ширине стола. Выполнен из алюминиевого профиля.

до 10 кг на стр. 23

4 Освещение рабочей поверхности ДЛ/А

Корпус из алюминиевого профиля имеет регулировку направления потока света. Бестеневой отражатель, быстрое немерцающее электронное включение света, отсутствие строб-эффекта.

- Источник света — 2 энергосберегающие люм-ные лампы по 54 Вт
- Освещенность рабочей поверхности на расстоянии 1000 мм от источника света 1200 люкс.

от столешницы 500–1000 мм



4а Освещение раб. поверхности светодиодное ДЛ/С

Корпус из алюминиевого профиля имеет регулировку направления потока света.

Световой поток 5985 Лм
43 Вт

Цветовая температура 4700–5300 К

Освещенность на расстоянии 1000 мм от источника света не менее 1200 люкс

от столешницы 500–1000 мм



4б Светильник под верхнюю полку ДЛ/Н

Дополнительное освещение, крепится под верхней полкой для оборудования или на перфопанели, регулировка угла наклона светильника на 80°. Цветовая температура 4700–5300 К.

для длины 600 мм:	для длины 900 мм:
3150 Лм	4725 Лм
24 Вт	33 Вт

Освещенность рабочей поверхности на расстоянии 1000 мм от источника света не менее 1000 люкс.

5 Средняя стойка СРСТ

Средняя стойка требуется при заказе любых 1/2 модулей, состоит из самой средней стойки и поперечной планки.

6 Панель электромонтажная ЭПА

6а Панель электромонтажная 1/2 ЭПА

Алюминиевый короб с 4 евророзетками и заземляющим контактом, выключатель питания и сетевой провод (3 м). Возможна комплектация дополнительными розетками, автоматом безопасности, УЗО, телефонной розеткой. Номинальная нагрузка: 10 А.

7 Панель перфорированная ПФП

7а Панель перфорированная 1/2 ПФП

Предназначена для крепления вспомогательного оборудования и инструментов.

ПФП — 1190/1490×325

1/2 ПФП — 610/760/910×505

8 Полка наклонная ПН

Полка с регулировкой угла наклона

до 50 кг 534/684/834×295

9 Инструментальная планка ИП

Планка для крепления подвесных инструментов, дополнительного освещения, схем и чертежей, а также подвес для инструмента — подробнее на стр. 40.

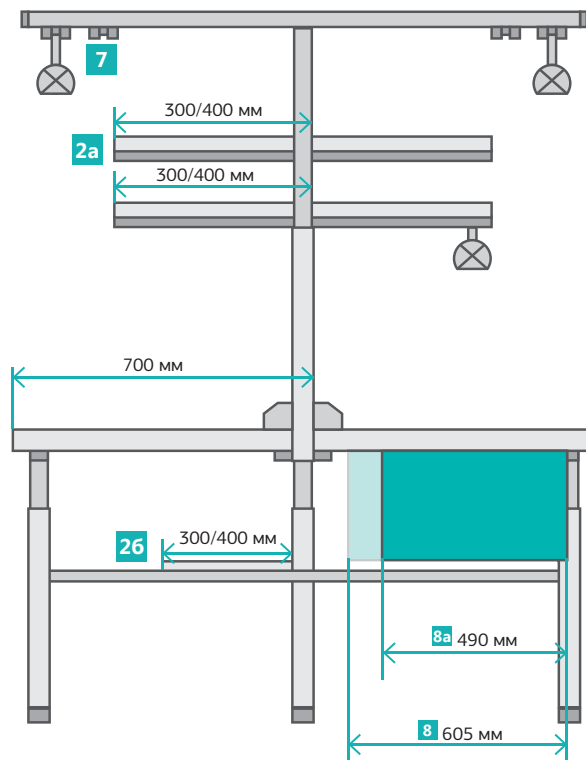
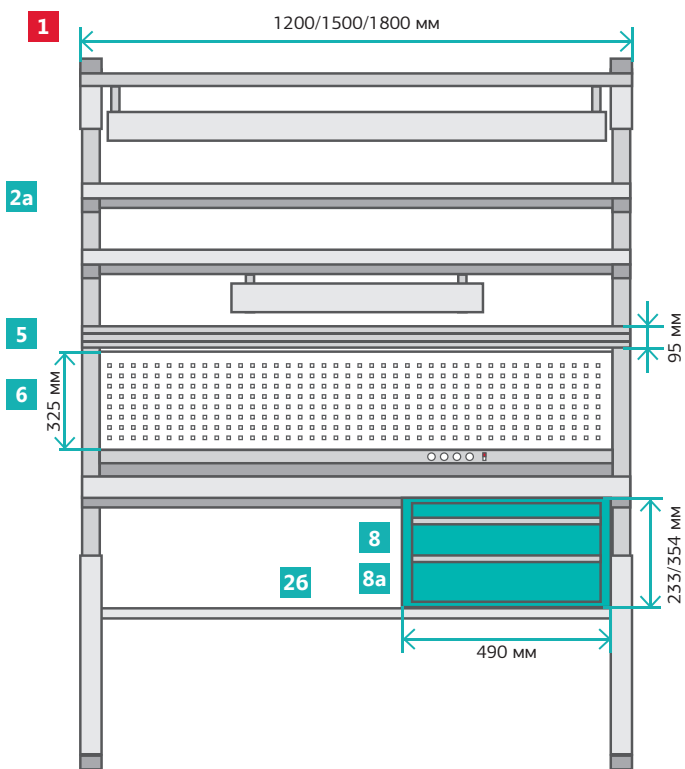


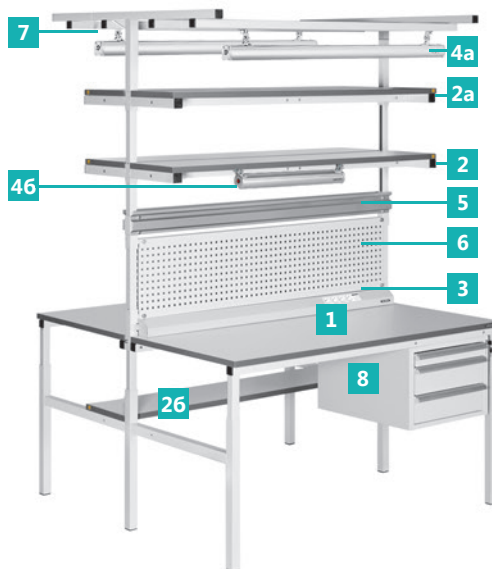
РАБОЧИЕ МЕСТА СЕРИИ ОСТРОВ



онлайн-конструктор
промышленной мебели
VIKING
<http://vkg.ru/constructor>

Условные обозначения
каталога на стр. 103





1 Стол островной СО

Два зеркально расположенных рабочих места на одном каркасе поставляются в комплекте с полками для оборудования.

↑↓ 670–930 мм до 300 кг до 300°C

2a Дополнительная полка для оборудования ПО/1

Устанавливается на стойки стола серии Остров.

↑↓ от пола 1100–1800 мм до 50 кг

26 Дополнительная нижняя полка для оборудования ПО/2

Устанавливается под столешницей, несовместима с подвесной тумбой с тремя ящиками ТП-01/П.

до 100 кг 300 / 400 мм

3 Панель электромонтажная островная ЭПА-О

Сдвоенная панель – 2 алюминиевых корпуса, каждый с 4 евро-розетками и заземляющим контактом, выключателем питания и сетевым проводом (3 м). Возможна комплектация дополнительными розетками, автоматом безопасности, УЗО, телефонной розеткой.

– Номинальная нагрузка: 10 А.

4 Освещение рабочей поверхности ДЛ-О/А

2 светильника, установленных на Т-образной стойке, у каждого - корпус из алюминиевого профиля, имеющий регулировку направления потока света. Бестеновая отражатель, быстрое немерцающее электронное включение света, отсутствие строб-эффекта.

- Источник света — 2 энергосберегающие люминесцентные лампы по 54 Вт
- Освещенность рабочей поверхности на расстоянии 1000 мм от источника света 1200 люкс.

↑↓ от столешницы 500–1350 мм

4a Освещение рабочей поверхности светодиодное ДЛ-О/С

2 светильника, установленных на Т-образной стойке, у каждого корпус из алюминиевого профиля имеет регулировку направления потока света.

↑↓ от столешницы 500–1350 мм Световой поток 5985 Лм
43 Вт Цветовая температура 4700–5300 К
Освещенность на расстоянии 1000 мм от источника света не менее 1200 люкс

46 Светильник под верхнюю полку ДЛ/Н

Дополнительное освещение, крепится под верхней полкой для оборудования или на перфопанели, регулировка угла наклона светильника на 80°. Цветовая температура 4700–5300 К

для длины 600 мм:	для длины 900 мм:
3150 Лм	4725 Лм
24 Вт	33 Вт

Освещенность рабочей поверхности на расстоянии 1000 мм от источника света не менее 1000 люкс.

5 Рельс для крепления ячеек комплектации островной РК-О

Сдвоенный рельс, изготовленный из алюминиевого профиля. Позволяет свободно размещать ячейки для хранения компонентов с двух сторон.

до 10 кг ½ РК — 560/710/860×95

6 Панель перфорированная островная ПФП-О

Сдвоенная перфорированная панель для островных столов предназначена для крепления вспомогательного оборудования и инструментов. Дополнительно комплектуется элементами крепления инструмента к панели.

подробнее [на стр. 43.](#)
½ ПФП — 610/760/910×505

7 Инструментальная планка ИП

Планка для крепления подвесных инструментов, дополнительного освещения, схем и чертежей, а также подвес для инструмента — подробнее [на стр. 40.](#)

8 Подвесные тумбы ТП-01/П, ТП-02/П

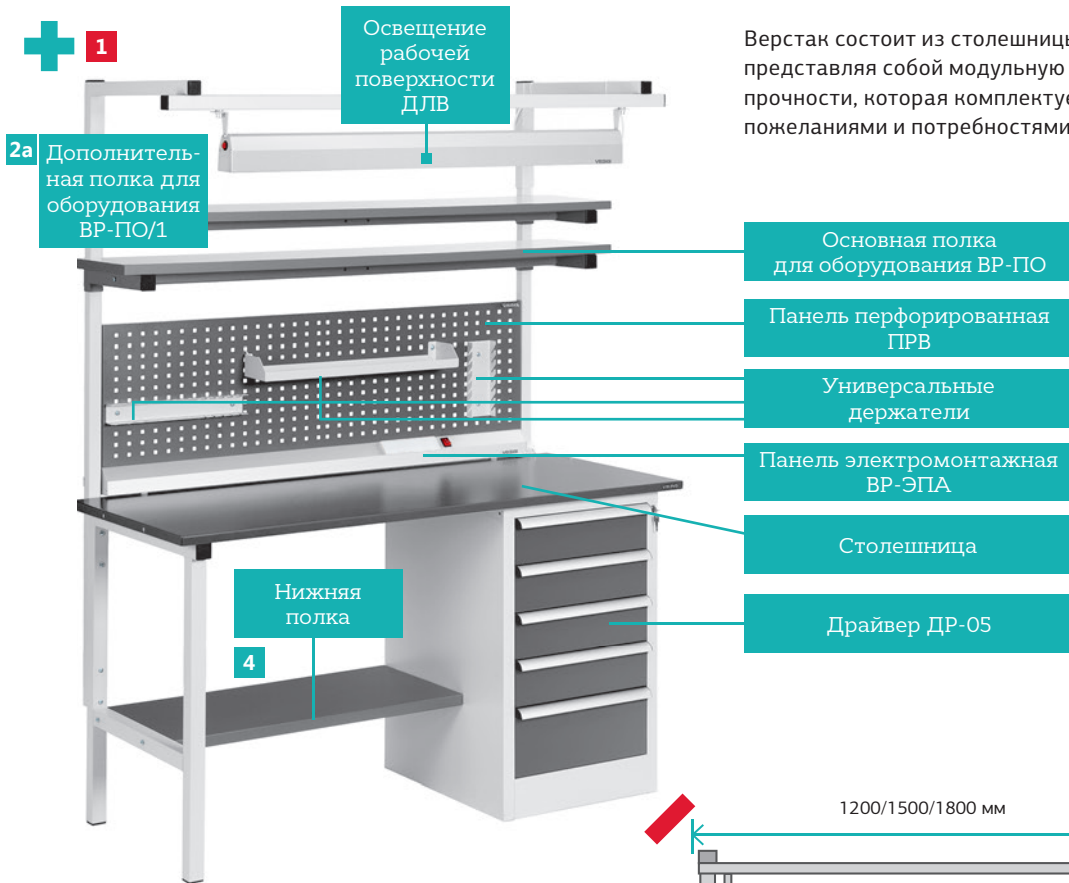
Подвесные тумбы для хранения инструмента и принадлежностей.

8a Подвесные тумбы ТП-10/П, ТП-20/П

Тумбы с уменьшенной до 490 мм глубиной — смотреть подробнее [на стр. 44.](#)

При заказе необходимо указывать индекс ESD для изделий в антистатическом исполнении и цвет — светло-серый RAL 7035 или темно-серый RAL 7012.

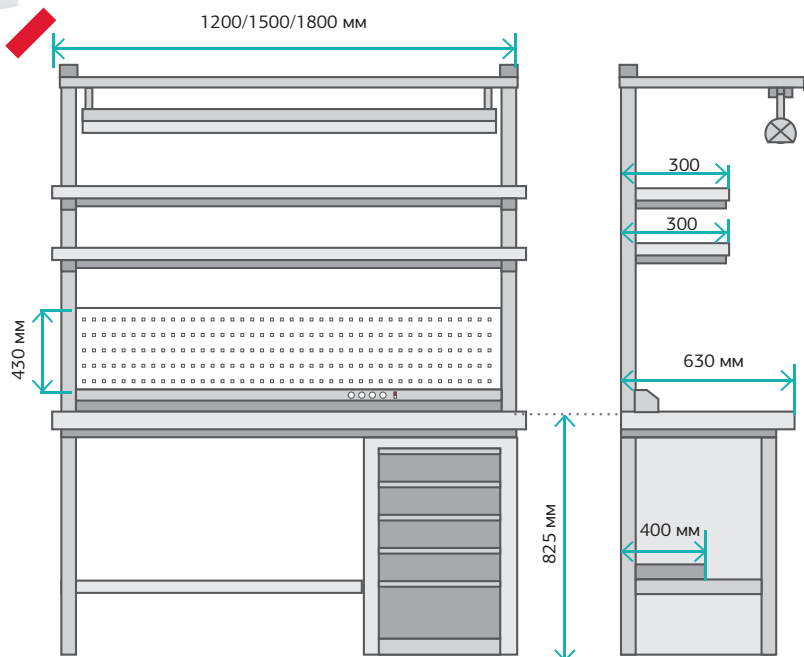
РАБОЧИЕ МЕСТА СЕРИИ ВЕРСТАК



Верстак состоит из столешницы, опор и нижней полки, представляя собой модульную конструкцию высокой прочности, которая комплектуется в соответствии со всеми пожеланиями и потребностями заказчика.

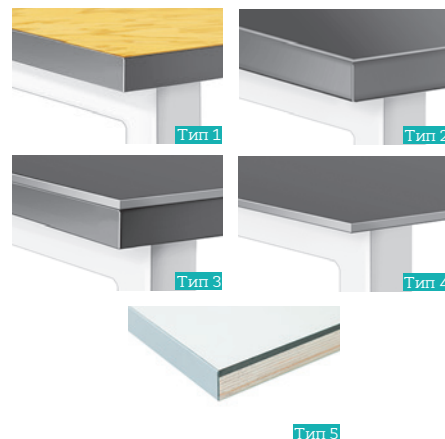
Верстак серии ВР предназначен для слесарных и ремонтных мастерских, профильных учебных заведений, участков предприятий различных отраслей промышленности, требующих основательности конструкции и повышенной стойкости рабочих поверхностей.

Внимание! Изменена базовая конструкция рабочих мест серии Верстак. Перфорпанель, полки для оборудования и освещение крепятся к задним стойкам, которые поставляются в комплекте с основной полкой. Возможен заказ только перфорпанели в комплекте с укороченными задними стойками без других дополнительных верхних модулей.



Типы столешниц серии Верстак

1	Столешница из фанеры толщиной 21 мм. Имеет пластиковую кромку темно-серого цвета с четырёх сторон
2	Комбинированная столешница из фанеры толщиной 21 мм, покрытая сверху листом металла толщиной 2 мм, загнутым за край столешницы с четырех сторон. Верхний лист металла покрыт порошковой краской темно-серого цвета (RAL 7012)
3	Комбинированная столешница из фанеры толщиной 21 мм, покрытая сверху листом металла толщиной 6 мм, окрашенного порошковой краской темно-серого цвета (RAL 7012). Имеет пластиковую кромку с четырёх сторон светло-серого цвета
4	Столешница из металла, толщиной 6 мм, покрытого порошковой краской темно-серого цвета (RAL 7012)
5	Комбинированная столешница из фанеры толщиной 21 мм, покрытая сверху листом ударопрочного, устойчивого к истиранию и механическим воздействиям серого пластика толщиной 6 мм, имеет пластиковую кромку с четырёх сторон



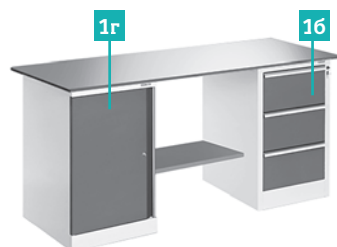
Максимальная распределенная нагрузка на столешницу составляет 500 кг.

В качестве левой и правой опор Верстака могут использоваться:

- 1а** тумба с 5 выдвижными плоскими ящиками для хранения схем и чертежей (ДР-05);
- 1б** тумба с 3 выдвижными высокими ящиками для хранения схем и чертежей (ДР-03);
- 1в** тумба с 1 ящиком и запирающейся на ключ дверцей (ТМБ-02);
- 1г** тумба с запирающейся на ключ дверцей (ТМБ-01);
- 1д** обычная «нога».



Для Верстаков шириной 1200 мм одной из опор должна быть «нога», Верстаки шириной 1500 мм и 1800 мм могут быть оснащены опорами в любой комбинации кроме двух «ног».



Верстак может быть дополнительно оснащен перфорированной панелью (ПРВ) с укороченными задними стойками (УЗС), что дает возможность установить дополнительно только электропанель (ВР-ЭПА).

Также возможно оснащение всеми дополнительными верхними модулями — перфопанелью (ПРВ), освещением рабочей поверхности (ДЛВ), верхней полкой для Верстака (ВР-ПО),

которая поставляется в комплекте с задними стойками, освещением под верхнюю полку (ДЛ/Н), электропанелью (ВР-ЭПА).

Рабочая перфорированная панель поставляется в комплекте с двумя универсальными держателями для инструментов и одной навесной полочкой. В случае заказа только освещения для Верстака (ДЛВ), требуется заказ комплекта задних стоек (КЗС).

ВАРИАНТЫ КОМПЛЕКТАЦИИ

	Артикул	РАЗМЕРЫ, мм
Верстаки серии ВР с драйвером (+ДР-05)	ВР-12+ДР-05/№ Верстак	1200×630
	ВР-15+ДР-05/№ Верстак	1500×630
	ВР-18+ДР-05/№ Верстак	1800×630
Верстаки серии ВР с тумбой (+ТМБ-01)	ВР-12+ТМБ-01/№ Верстак	1200×630
	ВР-15+ТМБ-01/№ Верстак	1500×630
	ВР-18+ТМБ-01/№ Верстак	1800×630
Верстаки серии ВР с новой тумбой (ТМБ-02)	ВР-12+ТМБ-02/№ Верстак	1200×630
	ВР-15+ТМБ-02/№ Верстак	1500×630
	ВР-18+ТМБ-02/№ Верстак	1800×630
Верстаки серии ВР с новым драйвером (ДР-03)	ВР-12+ДР-03/№ Верстак	1200×630
	ВР-15+ДР-03/№ Верстак	1500×630
	ВР-18+ДР-03/№ Верстак	1800×630
Верстаки серии ВР с различными комбинациями тумб ТМБ-01, ТМБ-02 и драйверов ДР-05, ДР-03	ВР-15+ДР-03+ТМБ-01/№ Верстак, ВР-15+ТМБ-02+ТМБ-02/№ Верстак, ВР-15+ДР-05+ДР-05/№ Верстак и др.	1500×630
	ВР-18+ДР-03+ТМБ-02/№ Верстак, ВР-18+ТМБ-01+ТМБ-02/№ Верстак, ВР-18+ДР-03+ДР-05/№ Верстак и др.	1800×630

Примечание. В таблице индекс «№» соответствует номеру типа столешницы (тип 1, 2, 3, 4 или 5).

ДОПОЛНИТЕЛЬНОЕ ОСНАЩЕНИЕ

	Артикул	НАЗНАЧЕНИЕ/РАЗМЕРЫ
Панель рабочая для Верстака С полочкой и универсальными держателями	ПРВ-12	1200×430 мм
	ПРВ-15	1500×430 мм
	ПРВ-18	1800×430 мм
Основная полка для оборудования для Верстака В комплекте задние стойки	ВР-ПО-12	1200×300 мм
	ВР-ПО-15	1500×300 мм
	ВР-ПО-18	1800×300 мм
Дополнительная полка для оборудования для Верстака	ВР-ПО-12/1-3	1200×300 мм
	ВР-ПО-15/1-3	1500×300 мм
	ВР-ПО-18/1-3	1800×300 мм
Панель электромонтажная для Верстака	ВР-ЭПА-12	Для Верстака 1200 мм
	ВР-ЭПА-15	Для Верстака 1500 мм
	ВР-ЭПА-18	Для Верстака 1800 мм
Освещение рабочей поверхности для Верстака	ДЛВ-12	Для Верстака 1200 мм
	ДЛВ-15	Для Верстака 1500 мм
	ДЛВ-18	Для Верстака 1800 мм
Освещение рабочей поверхности светодиодное для Верстака	ДЛВ-12/С	Для Верстака 1200 мм
	ДЛВ-15/С	Для Верстака 1500 мм
	ДЛВ-18/С	Для Верстака 1800 мм
Светильник под верхнюю полку ДЛ/Н	ДЛ/Н-6	600 мм
	ДЛ/Н-9	900 мм
Комплект задних стоек	КЗС	1500 мм

ТЯЖЕЛАЯ ПРОМЫШЛЕННАЯ МЕБЕЛЬ СЕРИИ ТИТАН



Промышленная мебель серии Титан предназначена для требующих усиленной нагрузки слесарных работ на машиностроительных и металлообрабатывающих производствах, в мастерских и автосервисах.

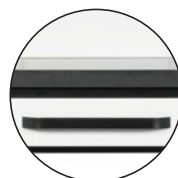
Особенности серии:

- Запротоколированная нагрузка на столешницу до 2000 кг, а также усиленные направляющие для ящиков тумб и особо прочные колеса для мобильных станций и тележек позволяют работать с более тяжелыми деталями и инструментом
- Два типа ударопрочных и износостойких столешниц для верстаков дают возможность подобрать оптимальный вариант
- Специально разработанные профили закрытого коробчатого сечения обеспечивают прочность и надежность конструкции
- Позиционирование деталей в автоматическом режиме дает точность и легкость сборки
- Разборная конструкция из 4 частей обеспечивает удобство при транспортировке

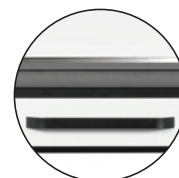
Основания верстаков изготовлены из листового металла, на выбор заказчика используются столешницы 2 типов:



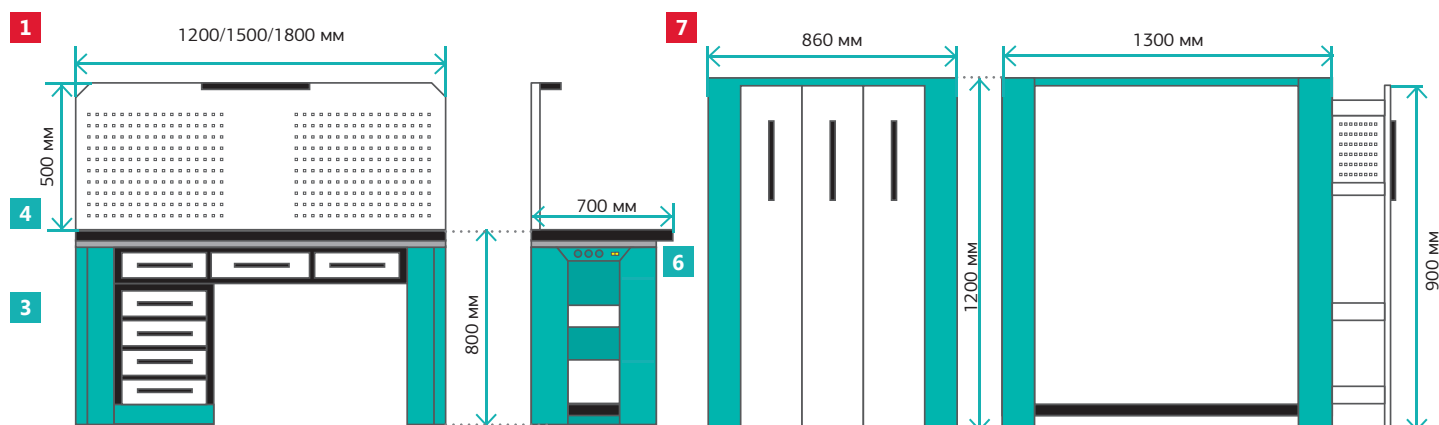
Комбинация цветов по умолчанию: RAL 5021 (бирюзовый), RAL 9005 (черный) и RAL 9010 (белый).
Текстура краски — матовый муар.



из фанеры 30 мм толщиной покрытой ударопрочным пластиком 10 мм



из фанеры 30 мм толщиной покрытой листовым металлом 6 мм



Условные обозначения каталога на стр. 103

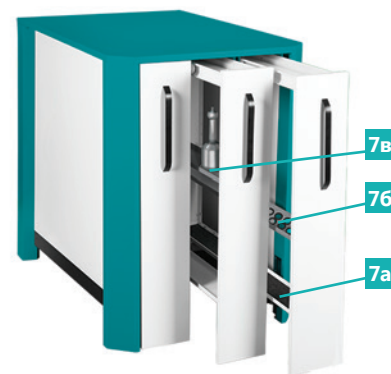
1 ВТ/Б



1 ВТ/Р



7



1 ВТ/Р, ВТ/Б Тяжелый верстак

Тяжелый верстак серии Титан — это высокотехнологичная конструкция без сервисных поддерживающих каркасов под столешницей, где все элементы жесткости органично вписаны в дизайн стола. Грузоподъемность и жесткость достигается за счет оптимально рассчитанного закрытого коробчатого сечения на металле 1.5 мм толщиной, а не нагрузки на комплект из нескольких инструментальных тумб.

В базовой комплектации тяжелые верстаки серии Титан (ВТ/Б) поставляются с технологическими заглушками в каркасе под столешницей, в расширенной комплектации (ВТ/Р) верстаки поставляются с усиленными выдвижными ящиками:

до 2000 кг до 300°C

2 Приставная тумба с дверцей ТМБ-01/ВТ

Тумба для хранения инструмента и принадлежностей устанавливается под верстак и при необходимости крепится болтовым соединением. Оборудована дверцей и внутренней полкой.

390×610×570 мм 20 кг до 80 кг

3 Приставная тумба с ящиками ДР-04/ВТ

Приставные тумбы для хранения инструмента и принадлежностей устанавливаются под верстак и при необходимости крепятся болтовым соединением. Комплектуется 4 ящиками 300×80×450 мм с усиленными нагрузочными характеристиками.

390×610×570 мм 30 кг до 80 кг

4 Экран перфорированный ПФП/ВТ

Предназначен для крепления вспомогательного оборудования и инструментов, может комплектоваться держателями инструмента и принадлежностей серии К.

до 30 кг

5 Светильник навесной светодиодный ДЛ/ВТ

Металлический корпус со светодиодным светильником крепится в центральной зоне перфорированного экрана

- Освещенность рабочей поверхности на расстоянии 1000 мм от источника света: центральная зона не менее 1000 люкс.
- Регулировка угла наклона 10°

745×255×50 мм

6 Панель электромонтажная ЭПА/ВТ

Устанавливается под столешницу верстака, имеет трапециевидную форму. В стандартной комплектации оснащена 3 европейскими розетками с заземляющим контактом, выключателем электропитания и трехметровым сетевым проводом, который выводится через опору верстака. Номинальная нагрузка: 10 А

7 ШК/ВТ Шкаф инструментальный

Усиленный инструментальный шкаф серии Титан с возможностью индивидуального наполнения полок может использоваться для хранения инструмента фрезерных, сверлильных и токарных станков с ЧПУ а также пуансонов и матриц листогибочного инструмента.

Шкаф и выдвижные полки имеют сварную конструкцию из стальных цельногнутых панелей толщиной 1,5 мм, что позволяет обеспечить высокие нагрузочные характеристики: до 700 кг на шкаф и до 80 кг на каждую полку и надежную эксплуатацию в условиях производственных предприятий.

Внутренняя перфорация выдвижных полок позволяет устанавливать полки для хранения различного инструмента и регулировать их высоту с шагом в 25 мм.

Разборная конструкция обеспечивает удобство транспортировки, в собранном виде шкаф можно передвинуть с помощью вилочной тележки или погрузчика.

полка 140×1200×30 мм 130 кг

до 700 кг полка 80 кг

7а ПО-ШК/ВТ Внутренняя полка для инструментального шкафа с ковриком

Внутренняя полка устанавливается в выдвижную консоль инструментального шкафа, оснащена противоскользящим ковриком.

140×30×1200мм

7б ПО-35-ШК/ВТ Внутренняя полка для инструментального шкафа с 35мм отверстиями

Внутренняя полка устанавливается в выдвижную консоль инструментального шкафа, для удобства для хранения инструмента станков полка оснащена отверстиями диаметром 35 мм с защитными пластиковыми вставками.

140×30×1200мм

7в ПО-60-ШК/ВТ Внутренняя полка для инструментального шкафа с 60мм отверстиями

Внутренняя полка устанавливается в выдвижную консоль инструментального шкафа, для удобства для хранения инструмента станков полка оснащена отверстиями диаметром 60 мм с защитными пластиковыми вставками.

140×30×1200мм

7г ПФП-ШК/ВТ Ограничительная перфорированная панель для инструментального шкафа

Устанавливается между двумя внутренними полками, позволяет разграничивать пространство двух соседних консолей шкафа.

1166×572мм



8 Транспортная тележка ТТ/ВТ

Усиленная транспортная тележка серии Титан предназначена для хранения и перемещения тяжелого инструмента и принадлежностей между производственными участками. Тележка устанавливается на поворотные колеса, два из которых — со стопорным механизмом, оборудована удобной ручкой-держателем.

8а Каркас тележки ТТ-01/ВТ

Дно каркаса тележки покрыто противоскользящей резиной толщиной 3 мм, вертикальная стенка каркаса оснащена дополнительными боковыми полками, выдерживающими нагрузку до 30 кг. Разборная конструкция облегчает транспортировку тележки и дает возможность использования всего внутреннего пространства для перевозки габаритных грузов.

700×1200×1500 мм до 700 кг

8б Ограничительная стенка ТТ-ОС/ВТ

Устанавливается с противоположной стороны от вертикальной стенки каркаса, позволяет ограничивать внутреннюю зону тележки и устанавливать внутренние полки между двумя перфорированными стенками тележки.

8в Полка внутренняя с перфорацией ТТ-П/ВТ

Внутренняя полка устанавливается между перфорированными панелями каркаса тележки и ограничительной стенки. Полка оснащена системой хранения инструмента, предназначенной для



10

надежной фиксации инструмента фрезерных, токарных и сверлильных станков, с отверстиями диаметром 30 мм и 56 мм и пластиковыми ограничительными вставками.

до 100 кг

8г Полка внутренняя с ковриком и бортиками ТТ-Б/ВТ

Внутренняя полка устанавливается между перфорированными панелями каркаса тележки и ограничительной стенки, оснащена ограничительными бортиками и ковриком из противоскользящей резины.

до 100 кг

8д Полка внутренняя с ковриком ТТ-К/ВТ

Внутренняя полка устанавливается между перфорированными панелями каркаса тележки и ограничительной стенки, оснащена ограничительными бортиками и ковриком из противоскользящей резины.

до 100 кг

Под заказ возможно индивидуальное наполнение полок, подбор их размера, положения и угла наклона, а также различные типы перфорации согласно требованиям.

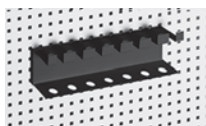
9 Стеллажи СТС/ВТ

Стеллаж металлический усиленный с плавно регулируемыми по высоте полками. Не требует дополнительного выравнивания полов для установки. В стандартной комплектации стеллаж имеет 4 полки.

Возможен заказ в цветах: RAL 9005 (черный) и RAL 9010 (белый).

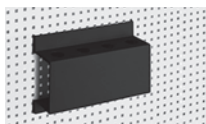
до 800 кг на полки до 350 кг

ДОПОЛНИТЕЛЬНОЕ ОСНАЩЕНИЕ ПЕРФОРИРОВАННЫХ ПАНЕЛЕЙ ТЯЖЕЛОГО ВЕРСТАКА И МОБИЛЬНОЙ РАБОЧЕЙ СТАНЦИИ



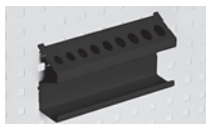
К-01 Для пинцетов и инструмента с тонкими ручками.

174×70×40 мм



К-03 Для мелкого инструмента типа кусачек и плоскогубцев.

174×85×47 мм



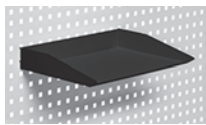
К-05 Держатель для крепления отверток и сверл диаметром от 9 до 13 мм.

175×100×32 мм



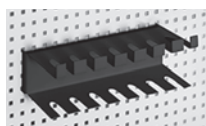
К-07 Крючок двойной для крепления тяжелых инструментов.

37×41×92 мм



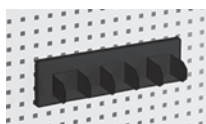
К-09 Для пинцетов и инструмента с тонкими ручками.

311×45×225 мм



К-02 Для отверток любого размера.

174×70×40 мм



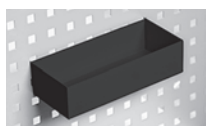
К-04 Для любого инструмента (размер можно регулировать лепестками).

174×45×35 мм



К-06 Держатель для крепления гаечных и слесарных ключей.

188×181×52 мм.



К-08 Лоток для мелких комплектующих и бутылочек.

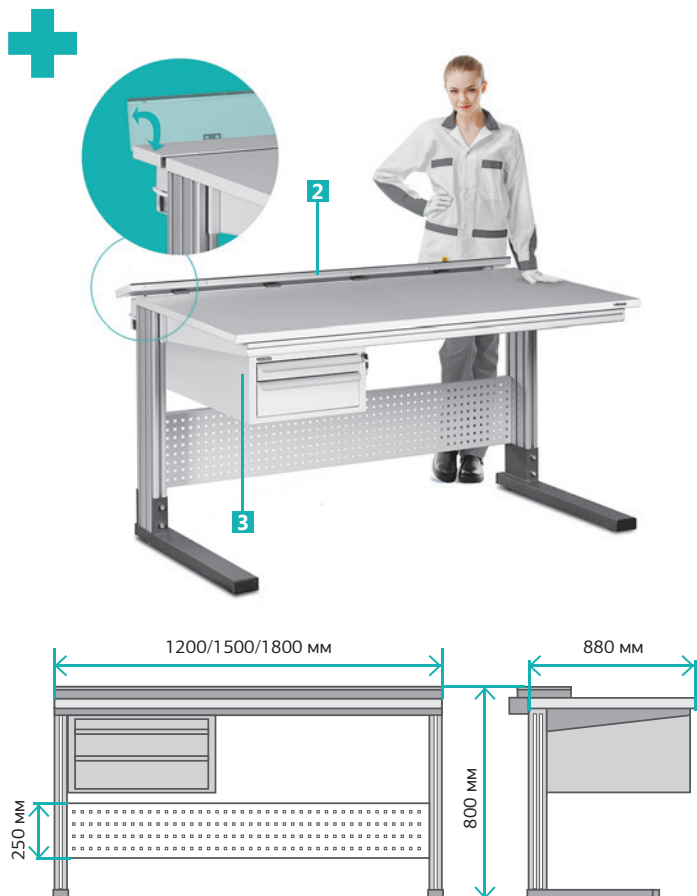
174×45×82 мм



К-10 Крючок двойной для крепления тяжелых инструментов.

233×289×30 мм

Стол АЛЬФА универсальный АЛФ-У-12/15/18-7 Альфа



1 Стол АЛЬФА универсальный АЛФ-У-12/15/18-7 Альфа

Упрощенная конструкция стола серии АЛЬФА без возможности дополнительной верхней комплектации. Комплектуется закрывающимся коробом с электропанелью и подвесными тумбами.



2 Короб с электромонтажной панелью ЭПА-АЛФ-У

Короб крепится к задней части стола, увеличивая его размер по глубине на 180 мм. Оснащен плавно закрывающейся крышкой с защитным ворсинками по краю. Внутри короба установлена электромонтажная панель с установленными в ней электрическими розетками, имеющими заземляющий контакт. В стандартной комплектации имеет 8 европейских розеток, автомат безопасности на 10 А, выключатель электропитания и трехметровый сетевой провод.

- Номинальная нагрузка: 10 А.
- Сечение заземляющего кабеля: 1,5 мм.



3 Подвесные тумбы ТП-01/П, ТП-02/П

Подвесные тумбы для хранения инструмента и принадлежностей.

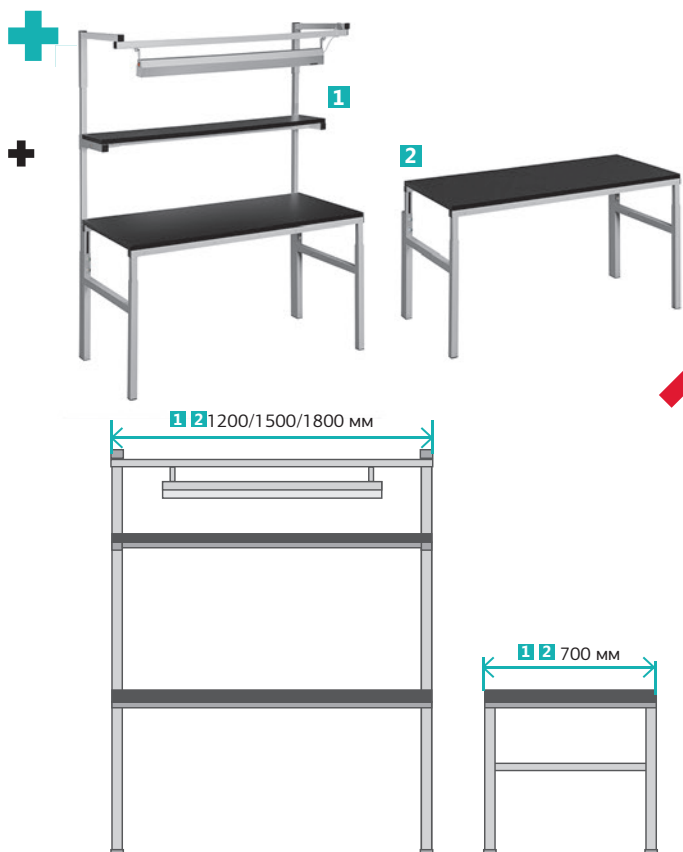


3а Подвесные тумбы ТП-01/П, ТП-02/П

Тумбы с уменьшенной до 490 мм глубиной — смотреть подробнее [на стр 44](#)



Рабочие столы для операций с оптоволокном



Рабочие места для операций с оптоволокном представлены в 2 вариантах исполнения:

1 Комплект COB-12/15/18-7 ESD



Комплект включающий в себя рабочий стол, полку и освещение.

2 Рабочий стол COB-12/15/18-7 Классик ESD



↕ 650–950 мм 🛒 до 300 кг 🌡 до 300°C

Столешница и полка рабочего места и их торцевые кромки, так же, как и отдельный стол покрыты пластиком черного цвета (RAL9005) для удобства работы с оптоволокном. Металлические части рабочих мест окрашены порошковой краской темно-серого (RAL7012) цвета.

Комплект для работы с оптоволокном поставляется в наборе: стол рабочий, полка для оборудования глубиной 300 мм, также покрытая пластиком черного цвета и освещение рабочей поверхности.

Рабочий стол для работы с оптоволокном поставляется с черной столешницей.

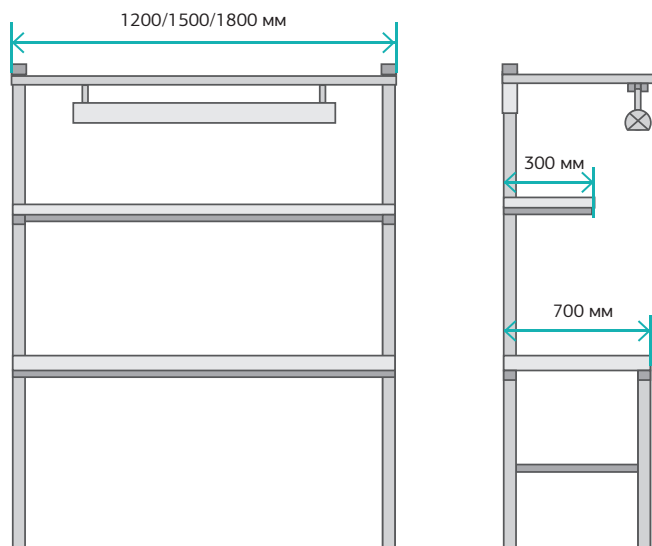
Имеется 6 базовых комплектов, выполненных только в антистатическом исполнении и отличающихся шириной стола (1200, 1500 и 1800 мм).

Поставляются только в антистатическом исполнении.

СТАНДАРТНЫЙ КОМПЛЕКТ КЛАССИК КОМПЛЕКТ-12/15/18-7



При заказе необходимо указывать индекс ESD для изделий в антистатическом исполнении и цвет — светло-серый RAL 7035 или темно-серый RAL 7012.



В комплект входит рабочий стол СР серии КЛАССИК, полка для оборудования ПО (глубина 300 мм), освещение ДЛ/А со светильником в алюминиевом корпусе. Этот комплект является базовым для создания рабочего места различной функциональности и может служить основой для комплекта рабочего места монтажника электронной аппаратуры, сервисного инженера, ремонтника, метролога-поверителя и др.

Имеется 6 базовых комплектов, выполненных в общепромышленном или антистатическом исполнении и отличающихся шириной стола (1200, 1500 и 1800 мм).

↕ 650–950 мм

🛒 до 300 кг

🌡 до 300°C

Стандартный комплект в любой момент может быть дополнен любым совместимым элементом из представленных в настоящем каталоге.

ДОПОЛНИТЕЛЬНЫЕ РАБОЧИЕ МЕСТА



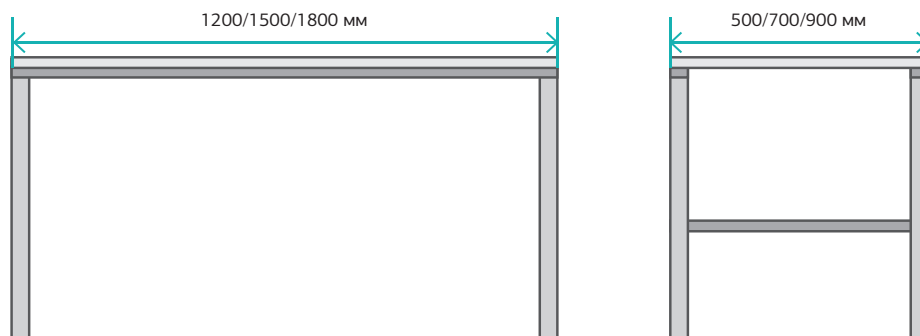
Стол универсальный СУ



Упрощенная конструкция базового стола без возможности дополнительной комплектации верхними модулями. Конструкция стола позволяет устанавливать несколько единиц в линию, создавая рабочее пространство без зазоров. Возможна комплектация подвесными тумбами ТП/П для столов глубиной 700 и 900 мм.

↕ 650–950 мм


🛒 до 300 кг

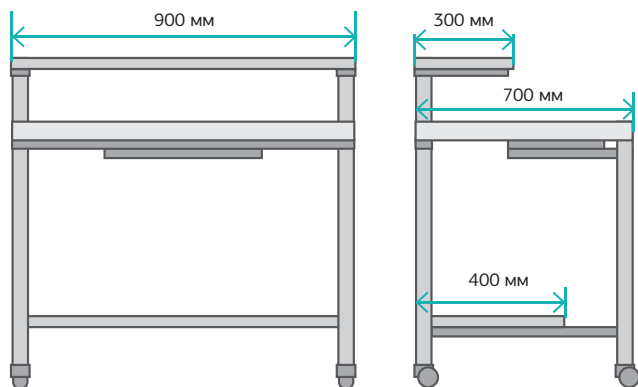


Стол компьютерный мобильный СК-01



Компактное нестационарное решение для работы с компьютером. Установлен на 4 колесика диаметром 50 мм, два из которых со стопорным механизмом. Оснащен подставкой под клавиатуру ППК-02.

↑↓ 785–1040 мм  до 300 кг




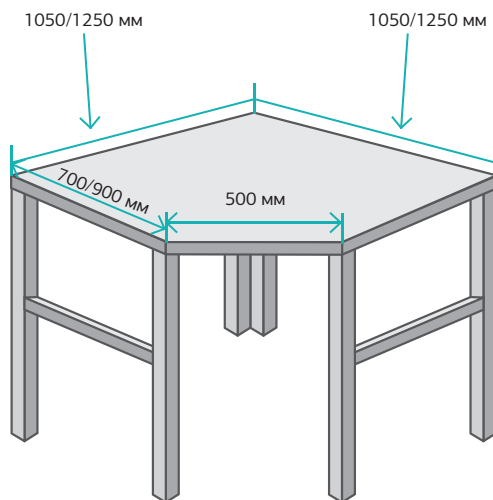
Угловой соединительный стол УСС-СУ-7/9



Угловой соединительный стол позволяет создавать непрерывное рабочее пространство со стандартными столами серий Классик, Комфорт, Констант и универсальными столами, установленными под прямым углом. Увеличенная глубина столешницы и допустимая нагрузка в 200 кг позволяет устанавливать на угловой стол габаритные приборы и обеспечивает удобство при работе с ними.

Стол соединительный выпускается в 2 типоразмерах, для соответствия столам 700 и 900 мм глубиной. Под заказ могут комплектоваться верхними модулями (перфопанель, полка, освещение, электропанель).

↑↓ 670–930 мм  до 300 кг



Стол для раскладки и вязки жгутов

Стол с регулируемой от 0 до 80 градусов наклонной рабочей поверхностью из окрашенной стали толщиной 1,5 мм позволяет использовать магнитные основы с закрепленными на них держателями для жгутов, перемещая их в необходимое для пользователя положение.


Использование магнитных пластин-основ с 2 мощными магнитами (силой на отрыв до 20 кг/с) позволяет работать с жгутами весом до 5 кг без самопроизвольного перемещения пластины по рабочей поверхности.

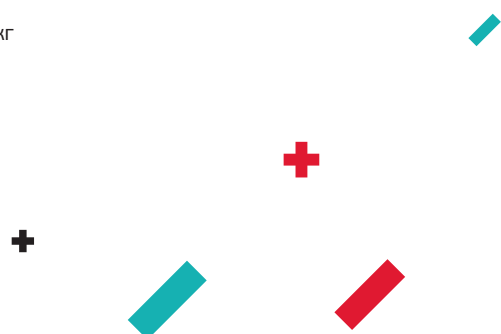
Артикул ↓	РАЗМЕР, мм
СР-ЖГ-15	1500×1400
СР-ЖГ-18	1800×1400
СР-ЖГ-20	2000×1400

Регулировка наклона и фиксирование положения столешницы осуществляется с помощью зажимных рукоятей.

Ширина стола по опорам 1425×690 мм. Перфорированная рабочая поверхность 3 типов — шириной 1500, 1800, 2000 мм и высотой 1400 мм. Выпускается только в общепромышленном исполнении. В базовой комплектации поставляется с колесными опорами.

- Высота стола:
 - в горизонтальном положении: 800 мм,
 - при поднятой на максимальный угол столешнице: 1760 мм.

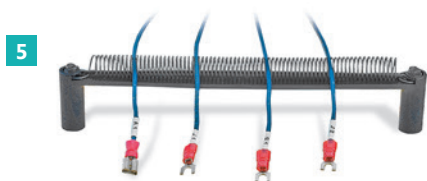
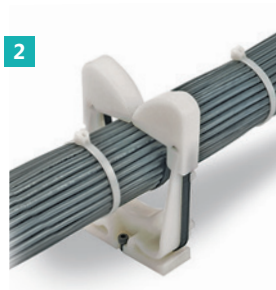
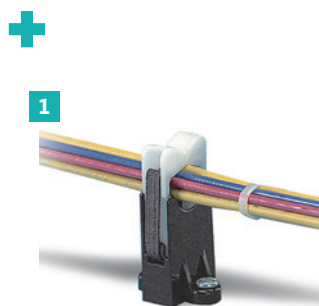
 до 70 кг



Держатели и крепления для стола СР-ЖГ



ТИП МАГНИТНОЙ ПЛАСТИНЫ	ДЛЯ ДЕРЖАТЕЛЕЙ	РАЗМЕР ПЛАСТИНЫ, мм
МП-ЖГ-1	RER75-S6-X ER.5-E4-X CPH.75-S8-X CPL.75-S8-X	30×80
МП-ЖГ-2	RER2.0-S6-X ER1.25-E4-X	35×110
МП-ЖГ-3	SHH3-S8-X	20×190



Поддерживают кабельные жгуты при их компоновке на столе СР-ЖГ. Держатели устанавливаются на магнитные пластины трех типов, что позволяет располагать жгуты на рабочей поверхности в нужном оператору положении.

Артикул	РАЗМЕРЫ (Ш×В×Г), мм	МАКСИМАЛЬНЫЙ ДИАМЕТР ПУЧКА, мм	ПРИМЕЧАНИЕ
1 Гибкий держатель высокой посадки			
RER.75-S6-X	30×56,1×28,4	19	Позволяет составлять и легко извлекать сформированные пучки
Сменный фиксатор для держателя RER.75-S6-X			
RER.75E-X			Съемный сменный фиксатор
2 Гибкий держатель высокой посадки			
RER2.0-S6-X	33,3×100,2×71,4	50,8	Позволяет составлять и легко извлекать сформированные пучки
Сменный фиксатор для держателя RER2.0-S6-X			
RER2.0E-X			Съемный сменный фиксатор
3 Гибкий держатель низкой посадки			
ER.5-E4-X	49,8×25,4×14,2	12,7	Позволяет составлять и легко извлекать сформированные пучки
ER1.25-E4-X	73,7×50,8×24,1	31,8	Позволяет составлять и легко извлекать сформированные пучки
4 Угловой натяжитель высокой посадки			
CPH.75-S8-X	22,9×47,8×40,8	19	Для предварительной угловой стяжки пучков
4 Угловой натяжитель низкой посадки			
CPL.75-S8-X	22,4×27,4×38,6	19	Для предварительной угловой стяжки пучков

5 Ограничительный пружинный держатель

Поддерживает концы жгутов при их компоновке. Сформированные пучки легко вынимаются. Поставляется в 2 модификациях:

- стандартная пружина, которая крепится винтами М4 непосредственно на столешницу;
- пружина, крепящаяся на мостик для более высокой посадки жгутов, тогда необходимо заказывать и мостик, и пружину.

Артикул	ИНТЕРВАЛ МЕЖДУ ОПОРАМИ ДЕРЖАТЕЛЯ (ДЛИНА), мм	СПОСОБ КРЕПЛЕНИЯ
SHH3-S8-X	172,7	Мостик для крепления пружины
PBSC6-X	152,4	Пружина для закрепления на мостике SHH3-S8-X
PBSC3-X	76,2	Пружина, крепится на столешницу винтами М4

ИЗГОТОВЛЕНИЕ ПОД ЗАКАЗ ПО ИНДИВИДУАЛЬНОМУ ПРОЕКТУ

<http://vkg.ru/forms/>

Предлагаем изготовление рабочих мест и дополнительных модулей под заказ по индивидуальному проекту. Ниже представлены разработанные ранее [спецзаказы](#).

Подкатная стойка с боксами СТ-Б

Стол с выдвигающимся рабочим местом СР-ВД



Стол рабочий для электромонтажных работ шириной 1400 мм ЭМ-СР-14



Возможно изготовление рабочих мест нестандартных размеров, форм и конфигураций, добавление дополнительных элементов, разработка специализированных модулей для конкретных операций и работ. Ниже представлены разработанные ранее [спецзаказы](#).

Стол серии Альфа с нестандартной столешницей АЛФ-Н



Тележка лабораторная с перфорированными стенками ТТЛ-П



Транспортная тележка усиленная для перевозки крупногабаритных грузов ТТУ-Н



Заявку на изготовление рабочих мест можно оставить непосредственно на нашем сайте, заполнив форму заказа на <http://vkg.ru/forms/>

ДОПОЛНИТЕЛЬНОЕ ОСНАЩЕНИЕ РАБОЧИХ МЕСТ

Приборно-инструментальная полка ПО-ИП-12/15/18



Приборно-инструментальная полка (арт. ПО-ИП-12/15/18) специально разработанная для широких (глубины 900мм) столов серии Классик надстройка. Базовый вариант полки оснащен задвигающимся ящиком 400×360×40 мм. Полка оборудована дополнительной электромонтажной панелью с возможностью расширения: базовый вариант предусматривает 4 розетки и выключатель. Под заказ также возможна комплектация дополнительными розетками, УЗО и интернет-розеткой. При заказе полки необходимо иметь в установленном комплекте или заказать дополнительно задние **стойки**.

— Максимальная нагрузка на ЭПА: до 10А.

✗ 1200/1500/1800×100×430 мм до 120 кг

Подставка под клавиатуру ППК-02



Подставка под клавиатуру снабжена механизмом выдвижения, обеспечивающим легкое скольжение. Материал подставки — сталь, покрытая порошковой краской тёмно-серого (RAL 7012) или светло-серого (RAL 7035) цвета. Подходит для любого типа столов, может устанавливаться на все рабочие места, где имеется свободное пространство под столешницей шириной более 616 мм и глубиной более 383 мм.

✗ 616×135×383 мм

✗ полки 245×505 мм до 30 кг

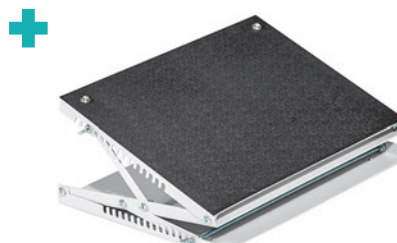
Подвес для инструмента KL-1200



Предназначен для крепления инструментов, которые должны быть всегда под рукой. Подвес имеет подпружиненную катушку с намотанным на нее поддерживающим тросиком. Натяжение тросика регулируется в зависимости от веса инструмента. Крепится к инструментальной **планке**.

0,6–1,5 кг.

Подставка под ноги ППН-02



Комфортабельная подставка с регулировкой высоты и угла наклона.

✗ 400×300 мм

Дополнительное оборудование электропанели



Дополнительно в любую электропанель можно добавить:

- Розетки пылезащищенные.
- Розетки одинарные и двойные (с заземлением и без заземления).
- Телефонная розетка, интернет-розетка.
- Автоматы безопасности 10А АВВ и 16А АВВ.
- Устройство защитного отключения АВВ (F362-25/2/0,03-A и F362-16/2/0,01-A).
- Автомат отключения с модулем подавления сетевых импульсных помех.

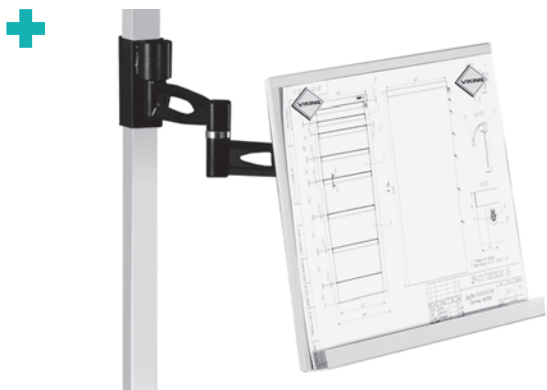
Автомат безопасности, устройство защитного отключения, телефонная розетка занимают место, примерно равное по длине двум розеткам.

— Максимальная нагрузка на ЭПА: до 10А.

Максимальная вместимость электропанелей

Артикул	Макс. кол-во розеток	Артикул	Макс. кол-во розеток
ЭПА-12	17	АЛ-ЭПА-12	18
ЭПА-15	24	АЛФ-ЭПА-12	
ЭПА-18	31	АЛ-ЭПА-15	25
½ ЭПА 12	5	АЛФ-ЭПА-15	
½ ЭПА 15	8	АЛ-ЭПА-18	32
½ ЭПА 18	11	АЛФ-ЭПА-18	
		ПО-ИП-12	8
		ПО-ИП-15	14
		ПО-ИП-18	18

Подставка для чертежей ППЧ-01 / ППЧ-01/А



Предназначена для размещения чертежей на рабочем месте, поставляется в комплекте с 2 магнитами для крепления документов. Подставка выполнена в виде выдвижного кронштейна, крепится на боковые стойки и с помощью 3 поворотных узлов устанавливается в удобное для работника положение. Выпускается в двух модификациях: для столов со стальными квадратными стойками и алюминиевыми профильными стойками.

Длина колена держателя: 200 мм.

X поля подставки: 430×310 мм **15 кг**

Допускается исполнение держателя-бабочка для подставки в сером цвете.

Подставка для монитора ППМ-03 / ППМ-03/А



Предназначена для размещения монитора на рабочем месте. Подставка выполнена в виде выдвижного кронштейна, крепится на боковые стойки и с помощью 3 поворотных узлов позволяет установить монитор в удобное для работника положение. Выпускается в двух модификациях: для столов со стальными квадратными стойками и алюминиевыми профильными стойками.

Длина колена держателя: 200 мм.

15 кг

Допускается исполнение держателя-бабочка для подставки в сером цвете.

Подставка под системный блок подкатная ППС-01

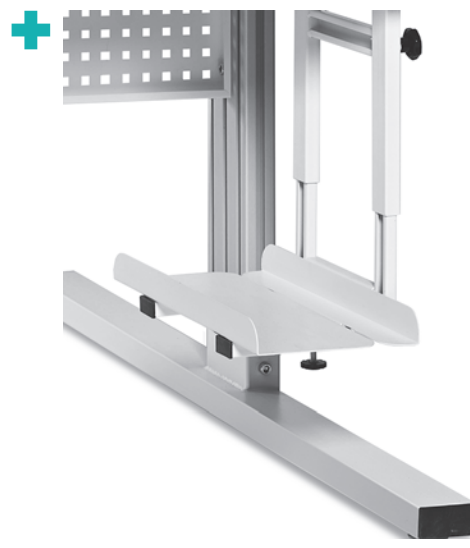


Мобильная подставка предназначена для размещения системного блока персонального компьютера. Благодаря колесным опорам обеспечивается мобильность, подставку можно установить в любом удобном месте.

X 220×150×480 мм



Подставка под системный блок подвесная ППС-03

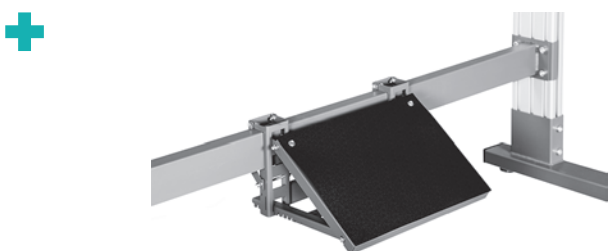


Предназначена для удобного размещения системного блока персонального компьютера. Крепится саморезами к столешнице, возможно крепление с любой стороны. Подходит для столов любой серии.

X 265×460×460 мм.



Подставка под ноги подвесная для столов серии Альянс ППН-03/А



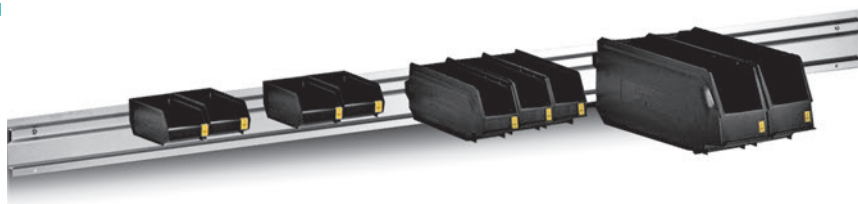
Подходит только к столам серии Альянс, устанавливается на нижнюю планку, оснащена нескользящим ковриком. Регулируемый угол наклона подставки — от 130° до 160° обеспечивает удобство пользователя.

X 400×300 мм **60 кг**



ДОПОЛНИТЕЛЬНОЕ ОСНАЩЕНИЕ РАБОЧИХ МЕСТ

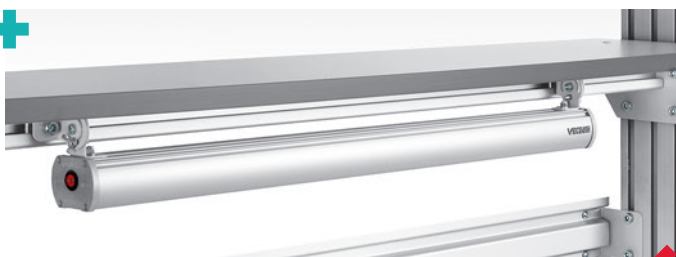
Рельс для крепления ячеек комплектации АРК



Изготовлен из алюминиевого профиля. Может крепиться в любом удобном месте на стене. Позволяет свободно размещать ячейки для хранения **компонентов**.

- Максимальная длина: 3 метра.
- Ширина: 95 мм.

Светильник под верхнюю полку ДЛ/Н-6/9



Дополнительное освещение, крепится под верхней полкой для оборудования или на перфопанели, регулировка угла наклона светильника на 80°. Цветовая температура 4700-5300 К.

для длины 600 мм:	для длины 900 мм:
3150 Лм	4725 Лм
24 Вт	33 Вт

Освещенность рабочей поверхности на расстоянии 1000 мм от источника света не менее 1000 люкс.

Подставка под тумбу мобильная ППТ-01



Мобильная подставка предназначена для размещения всех стандартных тумб (ТМБ-01/1, ТМБ-02/1) и драйверов (ДР-03/1, ДР-05/1, ДР-07/1, ДР-10/1), обеспечивая мобильность данных **элементов**.

Снабжена 4-мя колесными опорами диаметром 50 мм, две из которых с механизмом **фиксации**.

✖ 510×600×120 мм до 350 кг

Антистатический дымоулавливающий рукав 120149



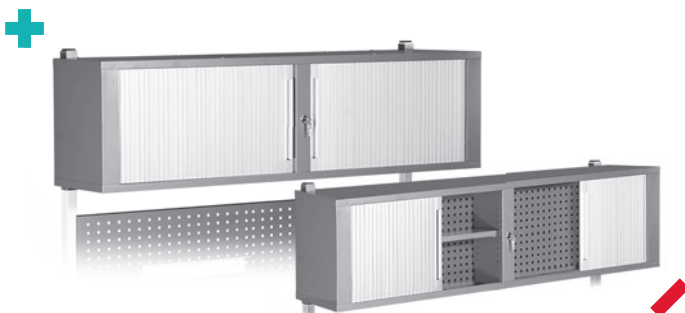
Цилиндрическая насадка на шланг с прямоугольным фланцем

Оборудован цилиндрической насадкой с прямоугольным фланцем для удобства подключения к существующим системам вытяжной **вентиляции**.

В комплект входит:

- гибкий рукав Ø38 × 680 мм;
- 2 насадки Ø38 мм и Ø95 мм;
- кронштейн крепления к столу, с регулировочной заслонкой;
- гибкий шланг Ø51×2000 мм;
- соединительные манжеты.

Полка-бокс навесная жалюзийная ПО-ЖЛ/ВР-ПО-ЖЛ-12/15/18-7



Дополнительная полка-бокс с закрывающимися жалюзийными створками и замком. Монтируется на стандартные столы серий Классик, Констант и Верстак, требует наличия задних стоек. Выпускается в 3 типоразмерах для комплектации стандартных рабочих мест. Полка разделена перегородкой на 2 секции. В каждой секции регулируемая по высоте с шагом 25 мм полка.

✖ 1200/1500/1800×400×300 мм до 50 кг.

Выпускается только в общепромышленном исполнении. Несовместима со средней стойкой СРСТ.

Усиливающие кронштейны ПО/К



Комплект усиливающих кронштейнов для основных полок серий КЛАССИК, КОМФОРТ, КОНСТАНТ и ОСТРОВ. После установки позволяет размещать на основной полке оборудование весом до 100 кг.

Кронштейн поворотный с насадками КРП



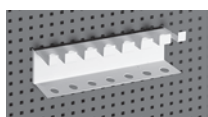
Универсальный поворотный кронштейн благодаря сменным насадкам: приборной полке, рельсу крепления ячеек, перфорированной панели обеспечивает эргономику размещения дополнительного оборудования на рабочем месте и удобство при работе оператора.

Система состоит из:

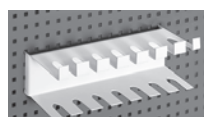
- 1 Поворотного кронштейна КРП (КРП/А для алюминиевых серий). И одной из 3 сменных насадок:
- 2 Полки приборной для поворотного кронштейна ПО-КРП
✘ 276×362 мм
- 3 Панели перфорированной для поворотного кронштейна ПФП-КРП
✘ 319×428 мм
- 4 Рельса крепления ячеек для поворотного кронштейна РК-КРП
✘ 270×466 мм

Дополнительное оборудование перфопанели

+ Специальные держатели и крючки различной формы и размеров предназначены для крепления малогабаритного оборудования, ручного инструмента и дополнительных элементов на перфопанели.



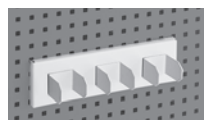
K-01 Для пинцетов и инструмента с тонкими ручками.
✘ 174×70×40 мм



K-02 Для отверток любого размера.
✘ 174×70×40 мм



K-03 Для мелкого инструмента типа кусачек и плоскогубцев.
✘ 174×85×47 мм



K-04 Для любого инструмента (размер можно регулировать лепестками).
✘ 174×45×35 мм



K-05 Держатель для крепления отверток и сверел диаметром от 9 до 13 мм.
✘ 175×100×32 мм



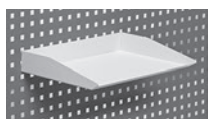
K-06 Держатель для крепления гаечных и слесарных ключей.
✘ 188×181×52 мм.



K-07 Крючок двойной для крепления тяжелых инструментов.
✘ 37×41×92 мм



K-08 Лоток для мелких комплектующих и бутылочек.
✘ 174×45×82 мм



K-09 Для пинцетов и инструмента с тонкими ручками.
✘ 311×45×225 мм



K-10 Крючок двойной для крепления тяжелых инструментов.
✘ 233×289×30 мм

СИСТЕМЫ ХРАНЕНИЯ, ПЕРЕМЕЩЕНИЯ, ПРОЧАЯ ПРОМЫШЛЕННАЯ МЕБЕЛЬ

Тумбы

Подвесные и подкатные тумбы



Подвесные и подкатные стальные тумбы всех типов предназначены для хранения инструментов и компонентов. Могут также использоваться в качестве дополнительного элемента рабочего [стола](#).

- Оснащены центральным замком.
- Имеют выдвижные ящики с механизмом легкого скольжения (телескопические направляющие), выдвигаются на 550 мм.
- Внутренние размеры ящиков (Ш×В×Г) типоразмеров А, Б и В составляют:
 - А** — 400×45×505 мм
 - Б** — 400×100×505 мм
 - В** — 400×160×505 мм.
- Нагрузка на ящик: до 30 кг.

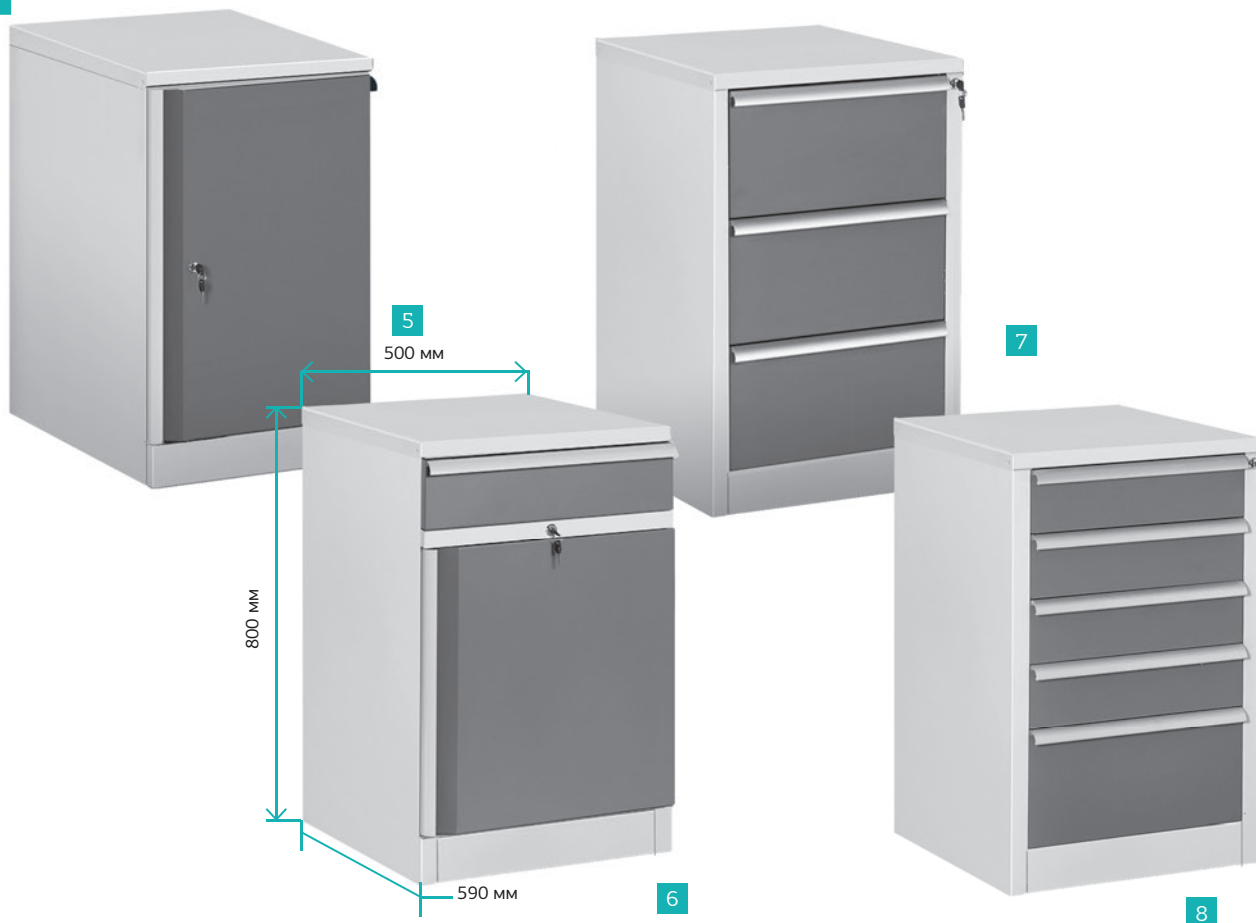
Ящики тумб можно дополнительно оснастить разделителями и трееми, подробнее [на стр. 46](#)

Если подвесные тумбы любого типа дозаказываются отдельно (после основного заказа) требуется указать артикул стола, к которому они будут крепиться. Под заказ возможно изготовление тумб с [доводчиками](#).

Новинки — подвесные тумбы ТП-10/П и ТП-20/П с уменьшенной до 490 мм глубиной, позволяют устанавливать под столешницей различное дополнительное [оборудование](#).

МАРКА ТУМБЫ		ТП-01/П	ТП-02/П	ТП-10/П	ТП-20/П	ТП-01/С	ТП-02/С
		ПОДВЕСНЫЕ ТУМБЫ				ПОДКАТНЫЕ ТУМБЫ	
№ на рисунке		1	2	3	4	5	6
Марка тумбы		ТП-01/П	ТП-02/П	ТП-10/П	ТП-20/П	ТП-01/С	ТП-02
Габаритные размеры (Ш×В×Г) мм		490×354×605	490×233×605	490×354×490	490×233×490	490×610×580	490×650×635
Количество ящиков		3	2	3	2	3	4
в том числе типоразмера	А	1	1	1	1	–	1
	Б	2	1	2	1	2	2
	В	–	–	–	–	1	1
Вес		20 кг	15 кг	17 кг	12 кг	25 кг	32 кг
Колесные опоры		нет				К тумбе монтируются 4 колесные опоры диаметром 75 мм, из них две с механизмом фиксации	

СТАЦИОНАРНЫЕ ТУМБЫ



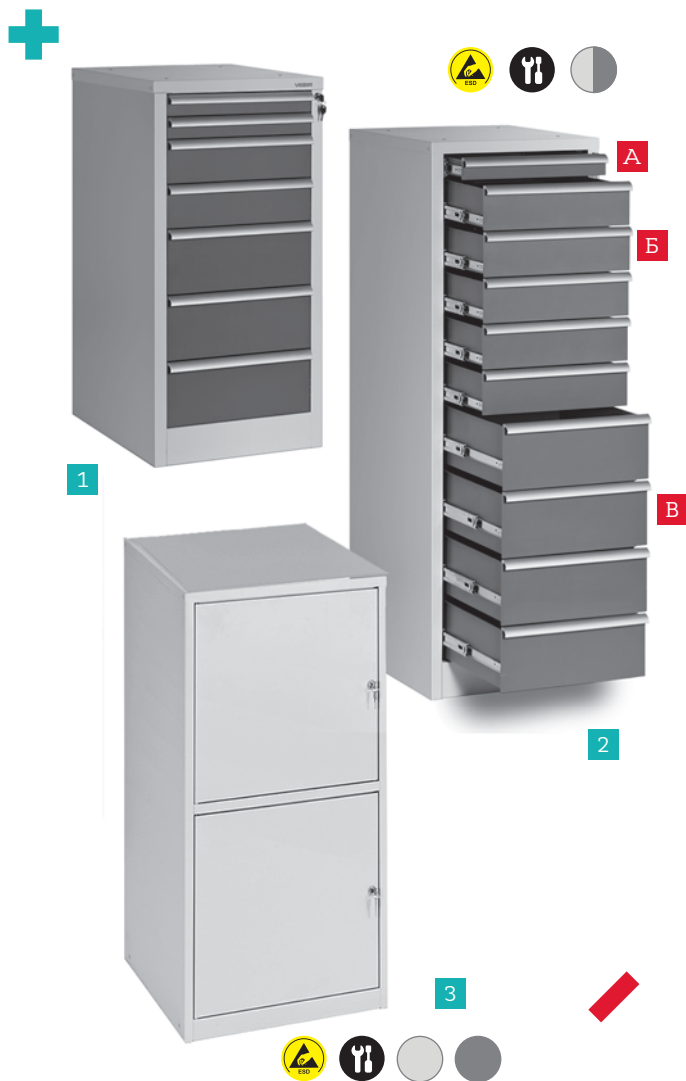
Стационарные стальные тумбы всех типов предназначены для хранения инструментов и компонентов. Могут также использоваться в качестве дополнительного элемента рабочего **стола**.

- Оснащены центральным замком.
- Имеют выдвижные ящики с механизмом легкого скольжения (телескопические направляющие), выдвигаются на 550 мм.
- Внутренние размеры ящиков (Ш×В×Г) типоразмеров Б, В и Г составляют:
 - Б** — 400×100×505 мм
 - В** — 400×160×505 мм
 - Г** — 400×200×505 мм.
- Нагрузка на ящик: до 30 кг.

Любая из стационарных тумб может использоваться в качестве опоры столешницы столов серии КОНСТАНТ и верстаков серии ВР. **Внимание!** Отдельно стоящие тумбы и драйверы обозначаются артикулами с /1 на конце (например, ТМБ-01/1, ДР-05/1). Тумбы и драйверы без вышеназванного окончания в артикуле являются частью рабочих мест серий Констант и **Верстак**.

МАРКА ТУМБЫ		ТМБ-01/1	ТМБ-02/1	ДР-03/1	ДР-05/1
№ на рисунке		5	6	7	8
Габаритные размеры (Ш×В×Г)		500×800×590 мм	500×800×590 мм	500×800×590 мм	500×800×590 мм
Количество ящиков/полок		2 полки	1 ящик, 1 полка	3 ящика	5 ящиков
в том числе типоразмера	Б	-	1	-	4
	В	-	-	-	1
	Г	-	-	3	-
Вес		25 кг	30 кг	35 кг	40 кг

УВЕЛИЧЕННЫЕ ДРАЙВЕРЫ



Драйвер с 7 ящиками и драйвер-шкаф с 10 ящиками. Могут использоваться в качестве дополнительного элемента рабочего места и стойки для хранения инструментов и компонентов.

– Внутренние размеры ящиков (Ш×В×Г) следующих типоразмеров А, Б и В составляют:

- А** — 400×45×505 мм;
- Б** — 400×100×505 мм;
- В** — 400×160×505 мм.

Артикул	ДР-07/1	ДР-10/1	ТМБ-03/1
№ на рисунке	1	2	3
Габаритные размеры (Ш×В×Г)	500×1040×590 мм	500×1520×590 мм	540×1050×500 мм
Количество ящиков	7	10	2 отделения с дверками
в том числе типоразмера	А	2	1
	Б	2	5
	В	3	4
Вес	55 кг	75 кг	20 кг

РАЗДЕЛИТЕЛИ ДЛЯ ЯЩИКОВ



ТУМБЫ ПРИСТАВНЫЕ СЕРИИ АЛЬФА

Тумбы приставные серии Альфа АЛФ-ТМБ-02

Разделители для ящиков

Системы разделителей для ящиков дают возможность организовать внутреннее пространство ящика для удобства пользователя. Профильные поперечные металлические разделители позволяют создать требуемое количество ячеек разного размера для хранения и использования различающихся по размеру и назначению элементов.

1 Д-10/А / ДМ-10/А



Разделители для ящиков 400×45×505 мм (тип А) стандартные. В наборе 4 продольных и 6 поперечных разделителя. Предоставляют возможность выделения до 35 ячеек разного размера.

Для тумб с уменьшенной до 490 мм глубиной — делители ДМ-10/А

2 Д-11/Б / ДМ-11/Б



Разделители для ящиков 400×100×505 мм (тип Б). В наборе 3 продольных, 4 крупных и 4 небольших поперечных фигурных разделителя. Предоставляют возможность выделения до 10 ячеек разного размера и конфигурации.

Для тумб с уменьшенной до 490 мм глубиной — делители ДМ-11/Б

3 Д-16/Б



Разделители для ящиков 400×100×505 мм (тип Б) фигурные. В наборе 4 продольных, 6 средних и 6 небольших поперечных разделителя. Предоставляют возможность выделения до 15 ячеек разного размера и конфигурации.

4 Коврики для ящиков (КД/АБ)

При заказе разделителей для ящиков в общепромышленном исполнении дополнительно требуется коврик.

5 Антистатические пластиковые вкладыши-треи для ящиков тумб

Вкладыши изготовлены по размерам стандартных ящиков типов А и Б всех стандартных тумб и устанавливаются внутрь без создания зазоров. Вкладыши предназначены для отдельного хранения плат, компонентов, готовых узлов изделий электронной промышленности, а также дополнительных инструментов и личных вещей.

Вкладыши изготовлены из полистирола (диссипативного материала с сопротивлением $\leq 10^6$ Ом) толщиной 2,2 мм, что обеспечивает повышенную прочность вкладыша. Цвет — черный. Выдерживают температуру до 60 °С.

- **V-01 ESD**, Антистатический вкладыш для ящиков типа размера **А** (400×45×505 мм). Внутренняя часть вкладыша состоит из 9 ячеек размерами: 1 ячейка 375×112 мм, 4 ячейки 182×112 мм, 4 ячейки 86×112 мм.
- **V-02 ESD**, Антистатический вкладыш для ящиков типа размера **Б** (400×100×505 мм). Внутренняя часть вкладыша состоит из 8 одинаковых ячеек размером 112×182 мм.



Вместительная металлическая приставная тумба предназначена для размещения документов, папок и любых дополнительных материалов. В тумбе 2 стандартных выдвигающихся ящика и 2 вместительные полки, все выдвигаются с помощью направляющих. Каждая из полок оборудована перфорированными боковыми экранами, которые могут быть установлены с любой стороны. Выпускаются только в общепромышленном исполнении.

- Максимальная распределенная нагрузка на полку 30 кг.
- Приставная тумба устанавливается вплотную к столу серии Альфа, может крепиться к столешнице.

445×1285×700 мм

на полку до 30 кг

РАЗДЕЛИТЕЛИ ДЛЯ ПОЛОК ТУМБ СЕРИИ АЛЬФА



1 Горизонтальные разделители Д-7/АЛФ-2

Комплект из 7 горизонтальных разделителей длиной 335 мм каждый, предоставляют возможность выделения требуемого количества ячеек нужного размера и конфигурации. Для одной тумбы необходимо 2 комплекта горизонтальных разделителей.

2 Вертикальные разделители Д-4/АЛФ-2

Комплект из 4 вертикальных разделителей предназначен для выделения части пространства на полке для установки отдельных папок и документов. Для одной тумбы необходимо 2 комплекта вертикальных разделителей.

- Габаритные размеры вертикальных разделителей: 240×290 мм.


ПОДКАТНЫЕ СТОЛЫ И ТЕЛЕЖКИ






1 Стол подкатной серии Альянс АЛ-ПС   

Предназначен для установки и перемещения оборудования в рабочей зоне. Снабжен 4-мя колесными опорами диаметром 75 мм, две из которых с механизмом фиксации.

– Оснащен тремя полками, средняя свободно регулируется по высоте.




 690×840×460 мм

 до 150 кг




2 3 4 Столы подкатные ПС   

Предназначены для установки и перемещения оборудования в рабочей зоне. Снабжены 4-мя колесными опорами диаметром 75 мм, две из которых с механизмом фиксации.

 650–950 мм

5 Стол подкатной ПС-07 Комфорт   

Артикул	ПС-07	ПС-10	ПС-15	ПС-07 КОМФОРТ
№ на рисунке	2	3	4	5
Нагрузка на столешницу		до 150 кг		до 100 кг
Габаритные размеры	710×515 мм	700×1000 мм	700×1500 мм	710×515 мм

6 Стол подкатной ПС-10 с подвесной тумбой   

Подкатной стол с дополнительно установленной подвесной тумбой предназначен для установки и перемещения оборудования в рабочей зоне. Снабжены 4-мя колесными опорами диаметром 75 мм, две из которых с механизмом фиксации.

 650–950 мм

Возможна установка подвесных тумб на любой стол серии ПС, при заказе к артикулу подкатного стола прибавляется артикул требуемой подвесной тумбы.



7 Транспортная тележка из нержавеющей стали КР-ТТ



Тележка для перевозки компонентов и изделий в чистых помещениях высоких классов чистоты. Оснащена 2 полками (длиной 750 мм каждая) и четырьмя поворотными колесами диаметром 75 мм, два из которых со стопорным **механизмом**.

950×1100×470 мм

на каждую полку до 40 кг

8 9 10 Межцеховые транспортные тележки ТТ-02, ТТ-03, ТТ-04






Для перевозки компонентов и изделий внутри зоны ЭПА и между цехами. Оснащены регулируемыми по высоте полками и четырьмя поворотными колесами \varnothing 75 мм (ТТ-02, ТТ-03) или \varnothing 125 мм (ТТ-04) два из которых со стопорным **механизмом**.

Артикул	ТТ-02	ТТ-03	ТТ-04
№ на рисунке	8	9	10
Габаритные размеры (Ш×В×Г)	470×990×840 мм	470×990×840 мм	615×1560×1270 мм
Количество полок	2	3	4
Внутренние размеры полок	405×605 мм	405×605 мм	555×1210 мм
Регулировка полок по высоте	140–800 мм	140–800 мм	190–1480 мм
Допустимая нагрузка	до 100 кг	до 100 кг	до 100 кг

ПОДКАТНЫЕ СТОЙКИ






1 Подкатная стойка АЛ-СТ   


Стойка предназначена для размещения дополнительного оборудования и перемещения элементов в рабочей зоне. Оборудована пятью полками, свободно регулируемым по высоте, и электромонтажной панелью (1/2 ЭПА-12) с 4 розетками и выключателем. Панель располагается сбоку, что позволяет эффективно использовать верхнюю полку.

Конструкционные особенности алюминиевого профиля позволяют дополнительно крепить небольшие элементы сбоку. Стойка оснащена четырьмя колесными опорами, две из которых имеют механизм фиксации.

 460×690×1940 мм  до 150 кг

2 Подкатная стойка СТ-05   
 3 Подкатная стойка СТ-05 Комфорт

Предназначены для размещения и перемещения оборудования в рабочей зоне. Имеют пять полок, регулируемых по высоте, и электро-монтажную панель (ЭПА-С) на 5 европейских розеток с заземлением и 1 без заземления. Панель располагается сбоку, что позволяет эффективно использовать верхнюю полку. Стойка изготовлена из металлического профиля с порошковым покрытием. Стойки оснащены четырьмя колесными опорами две из которых со стопорным механизмом.

 до 150 кг

4 Подкатная стойка СТ-06   

Предназначена для размещения и перемещения оборудования в рабочей зоне. Имеет пять полок, плавно регулируемых по высоте. Стойка изготовлена из металлического профиля с порошковым покрытием, оснащена колесными опорами две из которых со стопорным механизмом. Стойка без электропанели.

 600×1605×500 мм  до 150 кг

При заказе необходимо указывать индекс ESD для изделий в антистатическом исполнении и цвет — светло-серый RAL 7035 или темно-серый RAL 7012.

Артикул	СТ-05	СТ-05 КОМФОРТ
Габаритные размеры	600×500×1600 мм	680×460×1600 мм



5 Двухсторонняя подкатная стойка для комплектующих СКМ

Стойка покрыта порошковой токопроводящей краской (выпускается только в ESD исполнении). Нижняя полка из ламинированного ESD ДСП толщиной 25 мм. Снабжена четырьмя колесами Ø75 мм, 2 из них со стопорами. В стандартной комплектации 6 двухсторонних рельсов для крепления боксов. Навесные ячейки заказываются [отдельно](#).

На каждый рельс можно установить по:
COCIS-A – 6 шт; COCIS-B – 6 шт; COCIS-C – 4 шт; COCIS-E – 3 шт — с каждой стороны рельса.

✂ 1600×680×460 мм

📦 до 100 кг

6 Подкатная стойка ремонтная СТ-Р

Стойка оснащена двусторонней перфорированной панелью 525×600 мм, которая выдерживает максимальную допустимую распределенную нагрузку в 10 кг. Возможно размещение держателей и крючков различной формы на [панели](#).

В качестве нижней части стойки установлена стальная тумба, оборудованная пятью выдвигающимися на 360 мм ящиками с телескопическими [направляющими](#).

✂ 600×630×1730 мм

✂ тумбы: 800×500×590 мм

7 Подкатная стойка для инструмента и оборудования СТ-ВР-01

Подкатная стойка с перфорированной стенкой и удобной боковой ручкой. Перфорированная стенка позволяет крепить любые стандартные держатели для инструмента. Стойка оборудована 4 поворотными колесами, все с механизмом [фиксации](#).

✂ 800×1600×690 мм

📦 до 250 кг

8 Специальная упаковочная стойка СУС

Вспомогательная стойка, предназначенная для удобного крепления полиэтилена, пузырчатой пленки, бумаги и других рулонных упаковочных материалов, максимальная ширина рулона 1,5 м. Оснащена 4 поворотными колесами ø50 мм, два со стопорным [механизмом](#).

✂ 1240×600×1800 мм

📦 до 80 кг

При заказе необходимо указывать индекс ESD для изделий в антистатическом исполнении и цвет — светло-серый RAL 7035 или темно-серый RAL 7012.

ШКАФЫ

МЕТАЛЛИЧЕСКИЕ ДВУХДВЕРНЫЕ ШКАФЫ



1a 2 3 4



1a



2



3



16



16

Металлические двухдверные шкафы оснащены замками типа SAM LOCK с тягами, секретность 2000 комбинаций.

Шкафы для документации имеют 4 полки (ШД-3 — 3 полки) в стандартной комплектации, шкафы для одежды оснащены планкой для вешалок, комбинированные шкафы имеют 4 полки в стандартной комплектации и планку для вешалок.

- Полки регулируются по высоте с шагом 50 мм.
- Рекомендуемая нагрузка на полку: не более 30 кг.
- Шкаф для хранения комплектующих имеет выдвижные ящики на телескопических направляющих (ШКХ-1 — 30 ящиков, а ШКХ-2 — 16).
- Внутренний размер ящиков (Ш×В×Г): 310×100×370 мм.

При заказе необходимо указывать индекс ESD для изделий в антистатическом исполнении и цвет — светло-серый RAL 7035 или темно-серый RAL 7012.

№	ТИП И АРТИКУЛ	ГАБАРИТНЫЕ РАЗМЕРЫ (Ш×В×Г)	ВЕС ШКАФА
Шкаф для документов ШД			
1a	ШД-1	1000×1950×550 мм	80 кг
	ШД-2	820×1850×450 мм	62 кг
16	ШД-3	820×1000×450 мм	40 кг
Шкаф для одежды ШО			
2	ШО-1	1000×1950×550 мм	68 кг
	ШО-2	820×1850×450 мм	52 кг
Шкаф комбинированный ШК			
3	ШК-1	1000×1950×550 мм	78 кг
	ШК-2	820×1850×450 мм	58 кг
Шкаф для хранения комплектующих ШКХ			
4	ШКХ-1	820×1850×450 мм	127 кг
	ШКХ-2	820×1060×450 мм	69 кг
Шкаф для инструмента			
5	ШДИ-1	530×1400×605 мм	55 кг



4 **Дополнительное оборудование для ящиков ШКХ: системы внутренних разделителей**



5 **Шкаф для инструмента ШДИ-1**   

Оснащен 6 выдвигающимися ящиками размером 460/2×130×550 мм.

 на каждый ящик до 30 кг

6 **Д-6/Ш**

Разделители для ящика 360×100×310 мм (тип ШКХ) стандартные. В наборе 2 продольных и 4 поперечных разделителя. Предоставляют возможность выделения до 15 ячеек разного размера.


7 **Коврики для ящиков КД/Ш**

При заказе разделителей для ящиков в общепромышленном исполнении дополнительно требуется коврик.

При заказе необходимо указывать индекс ESD для изделий в антистатическом исполнении и цвет — светло-серый RAL 7035 или темно-серый RAL 7012.



8

8 **Шкаф для документов с жалюзийными створками ШДЖ-1** 

Металлический шкаф для документов, оснащенный двумя независимо закрывающимися секциями, в каждой секции по 2 нерегулируемые полки. Обе секции оснащены жалюзийными створками цвета металл.

– Шкаф доступен только в общепромышленном исполнении.

 615×1660×405 мм  100 кг  на полку 25 кг



9

9 **Шкаф для одежды двухсекционный ШО-3**

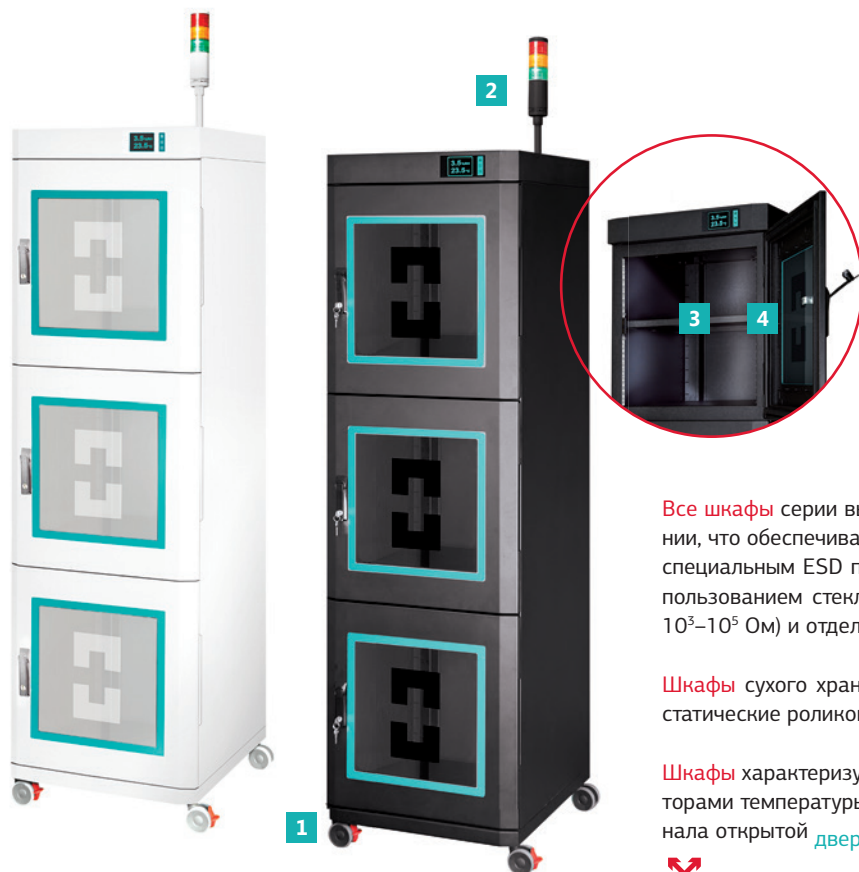
Оснащен 4 полками (по 2 на отделение), двумя штангами с крючками для одежды и дополнительной перфорацией для обеспечения проветривания внутренней зоны.



 600×1750×500 мм

 59 кг

ШКАФЫ СУХОГО ХРАНЕНИЯ DC-3W/DC-3B




Шкафы сухого хранения серии DC — оборудование, предназначенное для обеспечения ультранизких значений относительной влажности, что необходимо для хранения влагочувствительных компонентов и материалов, электрорадиоэлементов, печатных плат, пластин, кассет, электронных модулей и других изделий радиоэлектронной техники. Типовое применение шкафов — оснащение лабораторий, полупроводниковых производств, межоперационное и складское хранение компонентов, печатных плат и смонтированных модулей.

Все шкафы серии выпускаются только в антистатическом исполнении, что обеспечивается заземлением всех полок на корпус шкафа, специальным ESD покрытием всех металлических элементов и использованием стекла с проводящей поверхностью (проводимость 10^3 – 10^5 Ом) и отдельным контактом заземления.

Шкафы сухого хранения по умолчанию устанавливаются на антистатические роликовые опоры.

Шкафы характеризуются низким уровнем шума, оснащены индикаторами температуры и влажности и автоматической функцией сигнала открытой двери.

 600×640×1947мм

 на полку до 30 кг

 131 кг

без учета роликов и световой колонны



Доступны для заказа в цветах: RAL 9005 (черный, DC-3B) и RAL 9010 (белый, DC-3W).

Дополнительное оборудование шкафа под заказ:

- | | | |
|----------|---------------|--|
| 1 | S-DC | Шарнирные опоры под заказ вместо колес |
| 2 | CW-DC/CB-DC | Световая колонна |
| 3 | SHW-DC/SHB-DC | Дополнительная съемная полка |
| 4 | L-DC | Светодиодная подсветка внутреннего отделения шкафа |

Панель управления: цифровая панель, управление происходит с помощью трёх кнопок. Информация о режимах работы и величинах влажности и температуры выводится на цветной ЖКИ дисплей.

Контроль влажности и температуры: осуществляется с помощью встроенного точного датчика с цифровым интерфейсом, процессора и ЖКИ дисплея. Основу датчика составляет ёмкостной сенсор, выполненный по CMOS-технологии, каждый сенсор проходит заводскую калибровку

ХАРАКТЕРИСТИКА	ЗНАЧЕНИЕ
Объем, л	670
Количество отделений	3
Количество дополнительных полок	до 6 в каждом отделении
Максимальные габаритные размеры объектов хранения	максимальная ширина до 500 мм, высота — до 510 мм, глубина — до 570 мм
Диапазон поддержания влажности	1–50%
Точность поддержания уровня влажности	1%
Абсорбция влаги	осуществляется с помощью автоматически регенерируемого абсорбента
Системы оповещения об открытой двери и о превышении заданной влажности	есть
Потребляемая мощность	До 350 Вт, в рабочем режиме не более 200 Вт
Требования к электропитанию	220±22 вольт переменного тока
Класс защиты от внешних воздействий	IP55

Шкаф изготовлен в соответствии со стандартами:

IPC/JEDEC J-STD 033C «Обращение, упаковка, транспортировка и использование компонентов, чувствительных к влаге и пайке методом оплавления»; IPC/JEDEC J-STD-020C «Классификация чувствительности к влажности/пайке для негерметичных твердотельных компонентов поверхностного монтажа»; EIA/IPC/JEDEC J-STD-075 «Классификация влагочувствительности компонентов, не относящихся к микросхемам»; ГОСТ 21493 «Изделия электронной техники. Требования по сохраняемости и методы испытаний»; ГОСТ 23216 «Хранение печатных плат».

СТЕЛЛАЖИ



1

2

3

4

Стеллажи универсальные СТУ



Стеллажи универсальные предназначены для хранения документации и комплектующих. Стеллажи (кроме СТУ-01) имеют регулируемые опоры стоек, 5 полок в стандартной комплектации с возможностью регулировки полок по высоте с шагом 50 мм. Распределенная нагрузка на полку до 30 кг. Стеллаж СТУ-01 в стандартной комплектации имеет 6 полок, распределенная нагрузка на полку до 30 кг.

СТУ-01 — до 180 кг

СТУ-02...05 — до 110 кг

№	Артикул	Габ. размеры (Ш×В×Г), мм
1	СТУ-01	820×1850×450
	СТУ-02	820×1850×390
2	СТУ-03	1000×1850×490
	СТУ-04	820×1950×390
	СТУ-05	1000×1950×490

Полки для шкафов и стеллажей

Полки для шкафов и стеллажей можно заказать дополнительно.

- Полка ПЛ-1 применяется в шкафах ШД-1, стеллажах СТУ-03, СТУ-05.
- Полка ПЛ-2 применяется в шкафах ШД-2, ШД-3, стеллажах СТУ-01, СТУ-02, СТУ-04.
- Полка ПО-СТС-12 применяется в стеллажах СТС-12.
- Полка ПО-СТС-15 – в стеллажах СТС-15.

Стеллажи из нержавеющей стали

4

Стеллаж из нержавеющей стали КР-СТ



Стеллажи серии Кристалл предназначены для хранения документации и комплектующих в чистых помещениях высоких классов чистоты. Стеллаж в стандартной комплектации имеет 5 полок с перфорацией горизонтальных поверхностей.

600×1850×460 мм

на полку 40 кг

Стеллажи серии СТС



Изменена конструкция стеллажей для придания большей прочности и надежности конструкции. Стеллаж металлический с плавно регулируемыми по высоте полками. Не требует дополнительного выравнивания полов для установки. В стандартной комплектации стеллаж имеет 4 полки, возможна установка дополнительных полок.

на стеллаж 800 кг

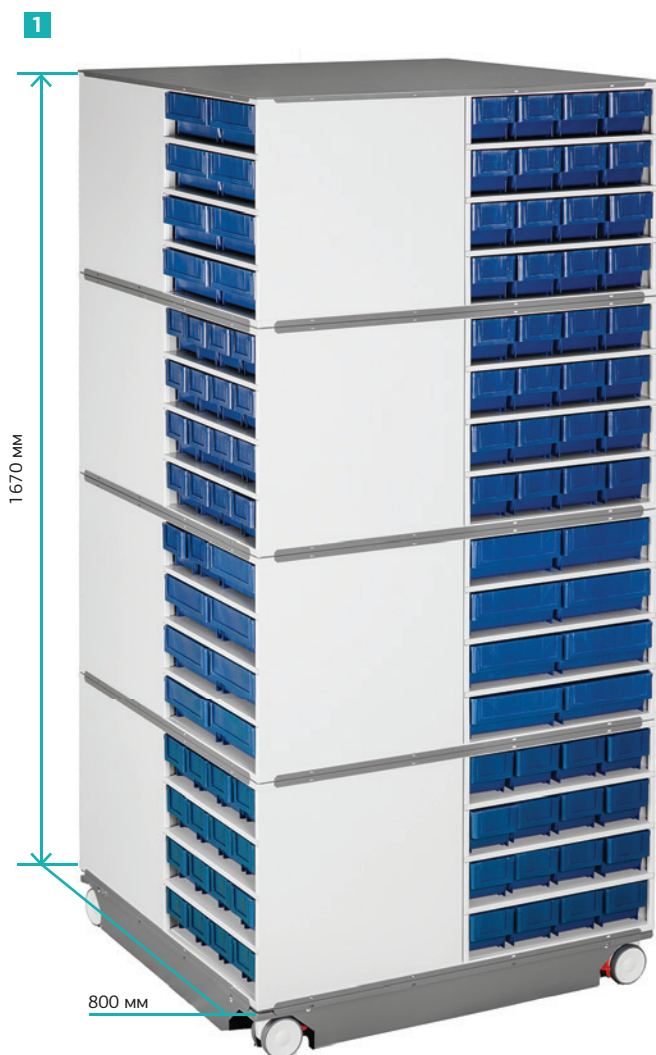
на полку 350 кг

№	Артикул	Габ. размеры (Ш×В×Г), мм
3	СТС-12	1200×1800×600
	СТС-15	1500×1800×600

При заказе необходимо указывать индекс ESD для изделий в антистатическом исполнении и цвет — светло-серый RAL 7035 или темно-серый RAL 7012.

Модульные стойки

Модульная поворотная стойка для хранения компонентов



Поворотная стойка представляет собой практичную, компактную и емкую систему хранения компонентов и инструмента. Стойка позволяет на ограниченном пространстве разместить различные типы комплектующих и обеспечивает в дальнейшем удобство их использования в производственном процессе. Поворотная стойка комплектуется 2 видами пластиковых кейсов: узкими и **широкими**.

- Узкие кейсы объемом 2,4 л
✂ 394×92×81 мм 📦 до 7,5 кг
- Широкие кейсы объемом 4,3 л.
✂ 394×184×81 мм 📦 до 10 кг

Максимально в 1 поворотную стойку вмещается: до 256 узких пластиковых кейсов или до 128 широких кейсов. Под заказ возможна комбинация тумб с узкими и широкими **кейсами**.

Поворотная стойка может быть заказана как в полном комплекте, так и по частям.

Для антистатической стойки кейсы изготавливаются из антистатического пластика.

1 СП-01



Поворотная стойка в полном комплекте, состоящая из 16 металлических тумб-сегментов (8 с узкими кейсами и 8 с широкими кейсами), поворотного основания, технологических прокладок и верхней пластины. Состоит из 4 уровней по 4 тумбы-сегмента в каждом. Легко собирается, тумбы-сегменты можно устанавливать в произвольном **порядке**.

- ✂ 800×1670×800 мм 📦 500 кг 📦 200 кг

2 СП-01/С-1



Тумба-сегмент поворотной стойки, состоит из металлической тумбы с 16 узкими пластиковыми кейсами, размещенными на 4 полках.

- ✂ 395×400×400 мм 📦 9,5 кг

3 СП-01/С-2



Тумба-сегмент поворотной стойки, состоит из металлической тумбы с 8 широкими пластиковыми кейсами, размещенными на 4 полках.

- ✂ 395×400×400 мм 📦 9,5 кг

4 СП-01/К



Комплект модулей для поворотной стойки. Состоит из поворотного основания, соединительных прокладок и верхней пластины.

Требуется при отдельном заказе произвольного количества тумб-сегментов для их установки на поворотное основание и крепления между **собой**.

2



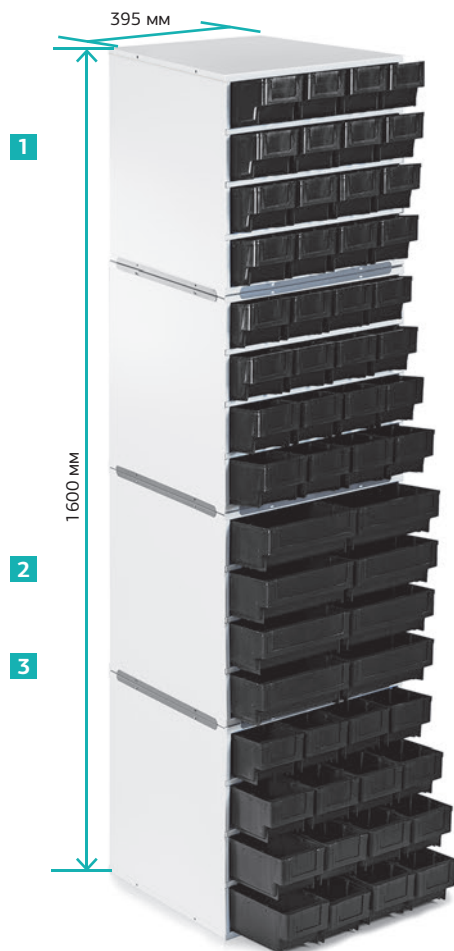
3







4



Модульная стационарная стойка для хранения компонентов



Модульная стационарная стойка представляет собой удобную и емкую систему хранения компонентов и инструмента. Стойка позволяет на ограниченном пространстве разместить различные типы комплектующих и обеспечивает в дальнейшем удобство их использования в производственном процессе. Стойка комплектуется 2 видами пластиковых кейсов: узкими и широкими.

- Узкие кейсы объемом 2,4 л
 394×92×81 мм  до 7,5 кг
- Широкие кейсы объемом 4,3 л.
 394×184×81 мм  до 10 кг

Для антистатической стойки кейсы изготавливаются из антистатического пластика.

Модульная стационарная стойка собирается из нескольких тумб-сегментов и соединительных прокладок. Тумбы-сегменты одной из 2 конфигураций и соединительные прокладки заказываются отдельно.

1 СП-01/С-1  

Тумба-сегмент стойки, состоит из металлической тумбы с 16 узкими пластиковыми кейсами, размещенными на 4 полках.

 395×400×400 мм  9,5 кг



2 СП-01/С-2  

Тумба-сегмент стойки, состоит из металлической тумбы с 8 широкими пластиковыми кейсами, размещенными на 4 полках.



 395×400×400 мм  9,5 кг

3 СП-01/ПМ  



Соединительная прокладка для тумб-сегментов. Заказывается при необходимости установки нескольких тумб друг на друга для надежности крепления. Максимальное количество тумб для установки друг на друга — 4 штуки.

4 СП-01/С-1/Д Делители для узких кейсов модульной стойки  

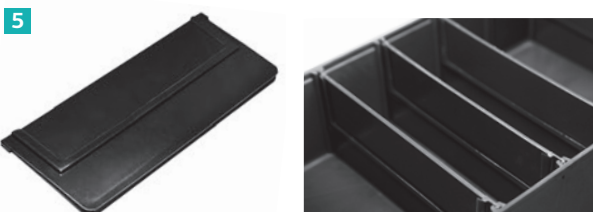
Позволяют разделять пространство внутри кейса, в один кейс помещается максимум 6 делителей.

5 СП-01/С-2/Д Делители для широких кейсов модульной стойки  

Позволяют разделять пространство внутри кейса, в один кейс помещается максимум 6 делителей.

6 СП-01/ППТ Подставка подкатная под модульную стойку  

Подставка предназначена для размещения модульных тумб обеспечивая мобильность данных элементов, снабжена 4-мя колесными опорами диаметром 50 мм, две из которых с механизмом фиксации. Максимально подставка выдерживает 4 тумбы, установленные друг на друга.



АНТИСТАТИЧЕСКИЕ СТУЛЬЯ И ТАБУРЕТЫ

VKG C-100 ESD



Антистатический лабораторный стул, тканевое покрытие, цвета — синий, серый. Имеется регулировка угла наклона **спинки**.

7 кг

- регулировка высоты сидения газлифтом — 43–63 см

VKG C-200 ESD



Антистатический лабораторный стул, тканевое покрытие, цвета — синий, серый. Имеется регулировка угла наклона сиденья и угла наклона **спинки**.

7 кг

- регулировка высоты сидения газлифтом — 43–63 см

VKG C-300 ESD



Антистатический лабораторный стул, негорючее термостойкое полиуретановое покрытие.

7,5 кг

- Подходит для чистых помещений высоких классов чистоты.
- регулировка высоты сидения газлифтом — 43–63 см

VKG C-310



Антистатический лабораторный стул, негорючее термостойкое полиуретановое покрытие.

8 кг

- регулировка высоты сидения газлифтом — 43–63 см

VKG C-320



Антистатический лабораторный стул, негорючее термостойкое полиуретановое покрытие. Имеется регулировка угла наклона сиденья и угла наклона **спинки**

8,5 кг

- регулировка высоты сидения газлифтом — 43–63 см

Подходит для чистых помещений высоких классов чистоты.

VKG C-330



Антистатический лабораторный стул, негорючее термостойкое полиуретановое покрытие.

7,5 кг

- регулировка высоты сидения газлифтом — 43–63 см

Подходит для чистых помещений высоких классов чистоты.

Антистатические ножки, антистатические колесики, подлокотники и опорные кольца к стульям заказываются отдельно от стула.

VKG C-400 ESD



Антистатический лабораторный табурет, негорючее термостойкое полиуретановое покрытие.

4 кг

Подходит для чистых помещений высоких классов чистоты.

- регулировка высоты сидения газлифтом — 43–63 см

VKG C-500 ESD



Антистатическое кресло с удобной эргономичной спинкой и комфортным сидением высотой 5 см. Имеется регулировка угла наклона спинки и сидения. Поставляется в комплекте с регулируемыми по высоте пластиковыми подлокотниками.

- Высота регулировки сидения: 43–57 см.
- Цвет тканевого покрытия: серо-черный.

КАТ Стандарт ESD



Антистатический лабораторный стул, негорючее термостойкое полиуретановое покрытие.

Имеется регулировка угла наклона спинки.

7,5 кг

Подходит для чистых помещений высоких классов чистоты.

- регулировка высоты сидения газлифтом — 43–63 см

КТ 201 ESD



Антистатический лабораторный стул, тканевое покрытие, цвета — синий, серый.

Имеется регулировка угла наклона спинки.

7 кг

- регулировка высоты сидения газлифтом — 43–63 см

КАТ седло ESD



Антистатический лабораторный табурет с эргономичным сидением «седло», негорючее термостойкое полиуретановое покрытие.

5 кг

Подходит для чистых помещений высоких классов чистоты.

- регулировка высоты сидения газлифтом — 43–63 см

КАТ-2 ESD табурет



Антистатический лабораторный табурет, негорючее термостойкое полиуретановое покрытие.

4 кг

Подходит для чистых помещений высоких классов чистоты.

- регулировка высоты сидения газлифтом — 43–63 см

Антистатические ножки, антистатические колесики, подлокотники и опорные кольца к стульям заказываются отдельно от стула.

Smart кресло ESD



Очень удобное и комфортное кресло. Разнообразные механизмы регулировки позволяют достигнуть максимально удобного положения тела при сидении. Имеется регулировка угла наклона спинки.

12 кг

Лабораторный стул КАТ Интер ESD



Антистатический лабораторный стул, негорючее термостойкое полиуретановое покрытие, спинка анатомической формы, обеспечивающая дополнительную поддержку спины. Имеется регулировка угла наклона спинки и сидения.

7 кг

КТ-2 ESD подлокотники



Комплект антистатических подлокотников с регулировкой высоты и угла поворота. Подходит только к стульям VKG C-310, C-320 и C-330.

Опорное кольцо для ног



Регулируемое по высоте кольцо для ног. Рекомендуется для стульев с удлиненным газлифтом.

Артикул

Диаметр кольца

JR-430	43 см
JR-600	60 см

Газлифты



При заказе любых стульев и табуретов следует указывать требуемый газлифт: KJ/200 (позволяющий регулировать высоту сидения на 43–63 см) или KJ/260 (позволяющий регулировать высоту сидения на 54–83 см). Также газлифты можно заказать отдельно.

Артикул

Регулировка высоты сидения

KJ/200	43–63 см
KJ/260	54–83 см

КТ ESD подлокотники



Комплект антистатических подлокотников. Подходит только к стульям серии VKG, КАТ и КТ. Кресло Smart и табуреты данными подлокотниками не оборудуются.

Антистатические колеса P607A



Комплект антистатических колес подходит ко всем типам стульев и табуретов.

Антистатические ножки VKG F-05



Набор из 5 антистатических ножек, подходят ко всем типам стульев и табуретов.

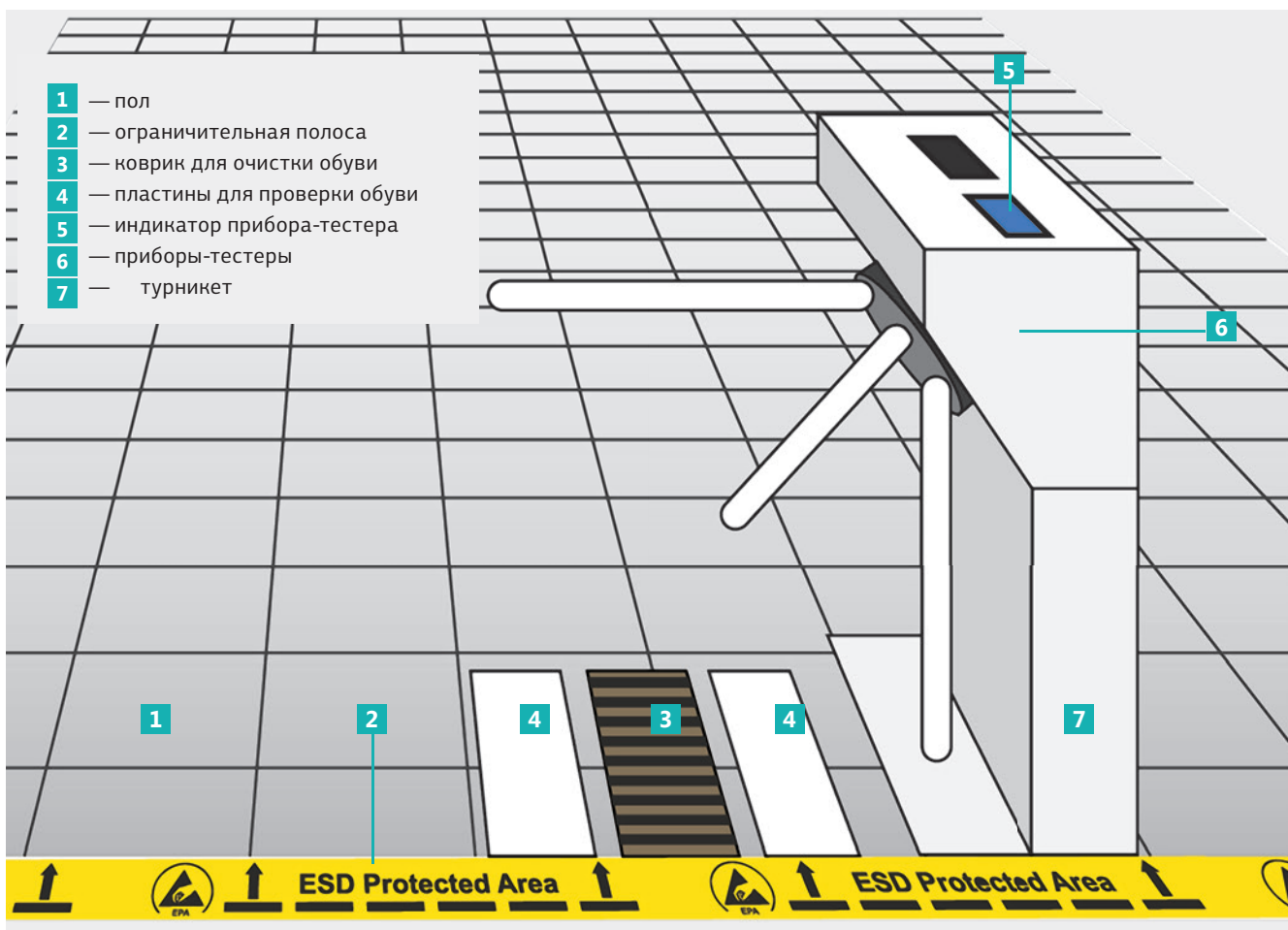
Антистатические колеса L607 A



Комплект антистатических светлых колес для всех типов стульев и табуретов. Не оставляют темных полос при перемещении стула.

Антистатические ножки, антистатические колеса, подлокотники, опорные кольца и газлифты являются комплектующими к стульям и продаются отдельно по запросу, на усмотрение производителя.

АВТОМАТИЧЕСКИЙ ТУРНИКЕТ



Турникет обеспечивает ежедневную проверку обуви/браслетов на соответствие стандартам ESD-защиты и осуществляет допуск работников в зону, защищенную от электростатического разряда, если браслеты и обувь исправны.

Автоматический турникет с тестерами обуви, браслетов и пропусков/идентификационных карт (61-200-3106).

Приборы-тестеры расположены в верхней части корпуса турникета. После проверки браслетов и обуви, работник может пройти в зону, защищенную от электростатического разряда. В случае несоответствия требованиям антистатической защиты турникет остается неподвижным и не пропускает работника. Проверка осуществляется автоматически и не вызывает задержек при продвижении персонала. Выход из зоны осуществляется при нажатии кнопки на задней части турникета.

АНТИСТАТИЧЕСКОЕ ОСНАЩЕНИЕ ДЛЯ ПЕРСОНАЛА И ПОСЕТИТЕЛЕЙ

АНТИСТАТИЧЕСКАЯ ОДЕЖДА

Антистатическая одежда экранирует объекты от воздействия электрических полей, возникающих при трении одежды. Выдерживает не менее 50 стирок без утраты антистатических свойств (машинная стирка до 60°).

Антистатический костюм VAK-W
женский / VAK-M мужской

Антистатические брюки VAT-W
женские / VAT-M мужские



РАЗМЕР	МУЖСКИЕ БРЮКИ		ЖЕНСКИЕ БРЮКИ	
	Обхват Бедер	Обхват Талии	Обхват Бедер	Обхват Талии
42	98	76	90	66
44	101	80	96	70
46	107	84	100	74
48	110	88	104	78
50	113	92	108	82
52	116	96	112	86
54	119	100	116	90
56	122	104	120	94
58	125	108	124	98
60	128	112	128	100
62	131	114	132	104
64	134	118	136	108

Ткань: 66% полиэстер, 33% хлопок, 1% проводящие волокна.
Цвета: синий, белый, серый, комбинированный (синие брюки, белая куртка).
При заказе указывается размер и одна из 7 стандартных ростовок.

Ткань: 66% полиэстер, 33% хлопок, 1% проводящие волокна.
Цвета: синий, белый, серый.
При заказе указывается размер и одна из 7 стандартных ростовок.

Вся антистатическая одежда может использоваться в чистых помещениях низких классов чистоты (ИСО 7-8).

Антистатический укороченный халат VA-Unisex



Антистатический халат VA-W женский /VA-M мужской



Халаты и укороченные халаты

РАЗМЕР	ОБЪЁМ ГРУДИ (СМ)
40	80
42	84
44	88
46	92
48	96
50	100
52	104
54	108
56	112
58	116
60	120
62	124
64	128

ТИП	ВЫСОТА, ММ
Рост 1	152-158
Рост 2	158-164
Рост 3	164-170
Рост 4	170-176
Рост 5	176-182
Рост 6	182-188
Рост 7	188-194

Ткань: 66% полиэстер, 33% хлопок, 1% проводящие волокна.
Цвета: бело-синий, синий, бело-серый, серый.
 При заказе указывается размер и одна из 7 стандартных ростовок.

Ткань: 66% полиэстер, 33% хлопок, 1% проводящие волокна.
Цвета: белый, синий, серый.
 При заказе указывается размер и одна из 7 стандартных ростовок.

АНТИСТАТИЧЕСКАЯ ОДЕЖДА

Антистатический платок-бандана VH-01



Ткань 66% полиэстер, 33% хлопок, 1% проводящие волокна.
Цвета: синий, белый, серый.

Антистатический берет VH-02



Ткань 66% полиэстер, 33% хлопок, 1% проводящие волокна.
На резинке.
Цвета: синий, белый, серый.
Размеры: 54–62.

Защитные очки



Очки с линзами из поликарбоната для защиты глаз от пыли и мелких осколков. Также обеспечивают 99.9% защиты от UV.
Арт. 51-762-0302.

Антистатические перчатки



– А-0004 с фрикционным резиновым покрытием ладони и пальцев.

– А-0004-1 с фрикционным резиновым покрытием пальцев.

– А-0004-2 из антистатической ткани без резинового покрытия.

НАИМЕНОВАНИЕ	ДЛИНА, ММ	ОБХВАТ ЛАДОНИ
A-0004-XL	250 +/- 20	192
A-0004-L	240 +/- 20	190
A-0004-M	230 +/- 20	174
A-0004-S	220 +/- 20	166

НАИМЕНОВАНИЕ	ДЛИНА, ММ	ОБХВАТ ЛАДОНИ
A-0004-1-XL	220 +/- 20	180
A-0004-1-L	210 +/- 20	174
A-0004-1-M	200 +/- 20	170
A-0004-1-S	190 +/- 20	166

НАИМЕНОВАНИЕ	ДЛИНА, ММ	ОБХВАТ ЛАДОНИ
A-0004-2-XL	230 +/- 20	172
A-0004-2-L	220 +/- 20	170
A-0004-2-M	210 +/- 20	166
A-0004-2-S	200 +/- 20	160

АНТИСТАТИЧЕСКАЯ ОБУВЬ

MICRO



- Нескользящая подошва.
- Материал: натуральная кожа.
- Страна-производитель: Финляндия.
- Размеры: 35–46.

FILE белый



- Демпфирующая подошва.
- Подходят для применения в чистых помещениях.
- Материал: микрофибра.
- Страна-производитель: Финляндия.
- Размеры: 35–47.

FILE черный



- Демпфирующая подошва.
- Подходят для применения в чистых помещениях.
- Материал: натуральная кожа.
- Страна-производитель: Финляндия.
- Размеры: 35–48.

TARGA



- Защитная металлическая пластина в носке.
- Устойчивость к химическим веществам и маслам.
- Демпфирующая подошва.
- Материал: натуральная кожа.
- Страна-производитель: Финляндия.
- Размеры: 35–47.

ALEX



- Демпфирующая подошва.
- Подходят для применения в чистых помещениях.
- Материал: натуральная кожа.
- Страна-производитель: Финляндия.
- Размеры: 39–48.

OLIVIA



- Устойчивость к химическим веществам и маслам.
- Демпфирующая нескользящая подошва.
- Материал: натуральная кожа.
- Страна-производитель: Финляндия.
- Размеры: 35–43.

Для непрерывного заземления при передвижении персонала в зоне антистатической защиты. Обладает нормированной проводимостью для стекания заряда с ноги на проводящий пол. Изготавливается на основе натуральной кожи, на кожаной или полиуретановой подошве, маркируется **ESD-символом**.

АНТИСТАТИЧЕСКАЯ ОБУВЬ

DEN



- Дышащий материал, закрытые части кроссовок из натуральной кожи.
- Демпфирующая подошва.
- Страна-производитель: Гонконг.
- Размеры: 37–47.

EASY ROLLER



- Демпфирующая подошва.
- Устойчивость к химическим веществам и маслам.
- Запатентованная удобная застежка.
- Материал: натуральная кожа.
- Страна-производитель: Финляндия.
- Размеры: 39–48.

BELLA



- Демпфирующая подошва.
- Устойчивость к химическим веществам и маслам.
- Материал: натуральная кожа.
- Страна-производитель: Финляндия.
- Размеры: 36–42.

CABLE



- Демпфирующая подошва.
- Подходят для применения в чистых помещениях.
- Материал: натуральная кожа.
- Страна-производитель: Финляндия.
- Размеры: 39–47.

ROM



- Нескользящая демпфирующая подошва.
- Материал: натуральный нубук.
- Страна-производитель: Финляндия.
- Размеры: 39–47.

PLANAR SOFT



- Особо комфортная гибкая подошва с двойной амортизирующей прокладкой.
- Устойчивость к химическим веществам и маслам.
- Материал: натуральная замша
- Страна-производитель: Финляндия.
- Размеры: 35–48.

Для проверки антистатических обуви, бахил, ремешков на соответствие стандарту ГОСТ Р 53734 рекомендуется ежедневная проверка сопротивления системы "человек-обувь" на тестер-стенде VKG A-750 со стр. 76.

СРЕДСТВА ЗАЗЕМЛЕНИЯ ПЕРСОНАЛА И ПОСЕТИТЕЛЕЙ

Антистатический ремешок на ногу 30-560-0044



Встроенное сопротивление ремешка — 1,5 МОм. Имеет удобную пластмассовую застежку, не соскальзывает при ходьбе. Длина 57 см. Для 1 человека надо заказывать 2 ремешка – на каждую ногу.

Автоматическое раздаточное устройство бахил 30-551-5000



Предназначено для хранения и раздачи бахил посетителям EPA и чистых помещений. Поставляется без бахил. Вместимость 40–50 пар.

Бахилы для автоматического раздаточного устройства 30-551-5001



Упаковка 200 пар.

Ремешки на обувь одноразовые VKG A-1430



Одноразовые заземляющие полоски для обуви предназначены для временного использования. Полоска крепится при помощи липкого покрытия к подошве и размещается внутри обуви, желательно под пятку. Упаковка 100 шт.

Антистатические бахилы 30-551-0005



Изготовлены из рассеивающего электростатический заряд нетканого материала синего цвета, имеют проводящую ленту. Предназначены для посетителей EPA. Не для автоматического раздаточного устройства. Упаковка 50 пар.

Для проверки антистатических обуви, бахил, ремешков на соответствие стандарту ГОСТ Р 53734 рекомендуется ежедневная проверка сопротивления системы “человек-обувь” на тестер-стенде VKG A-750 со стр. 76.

Антистатические браслеты



Способ стационарного заземления для работающего монтажника или ремонтника. Плавное стекание заряда с человека происходит через браслет и гарнитуру заземления на узел заземления. Браслеты регулируемые, эластичные, с добавлением токопроводящих нитей, гипоаллергенные. Заземляются через узел заземления VKG A-3146 кнопкой «папа» 10 мм или узел заземления **VKG A-01**.

- VKG A-2202** браслет антистатический тканевый с кнопкой 4 мм и шнуром
- VKG A-2202-0** браслет антистатический тканевый сменный
- VKG A-2210** браслет антистатический металлический с кнопкой 4 мм и шнуром
- VKG A-2210-0** браслет антистатический металлический сменный

Соединительная колодка VKG A-9400



Колодка для заземления белая закрытая с резистором 1 МОм.

Контактные шнуры для подключения антистатических браслетов

Дополнительно к браслету можно заказать различные варианты контактных шнуров с различной длиной и разъемами. Подходят для подключения к узлу заземления VKG G-1.

У всех представленных шнуров с одной стороны установлен разъем «кнопка 4 мм», с противоположной — различные **типы**.

Артикул	Типы разъемов	Длина провода	Изображение
30-560-0604	4 мм — Банан + крокодил	1,80 м	
30-560-1004	4 мм — Банан + крокодил	3,00 м	
30-560-0641	4 мм — 10 мм кнопка	1,80 м	
30-560-0645	4 мм — 4,5 мм кнопка	1,80 м	
30-560-0614	4 мм — GSGS	1,80 м	
30-560-1014	4 мм — GSGS	3,00 м	

Узел заземления VKG G-01



Универсальный узел для подключения гарнитуры заземления. Совместим со всеми типами разъёмов: штекер/GSGS/кнопки (4; 4,5; 7 и 10 мм).

- Возможность подключения до двух браслетов.
- 3-х метровый провод с кольцом под клеммный зажим.
- Без резистора.

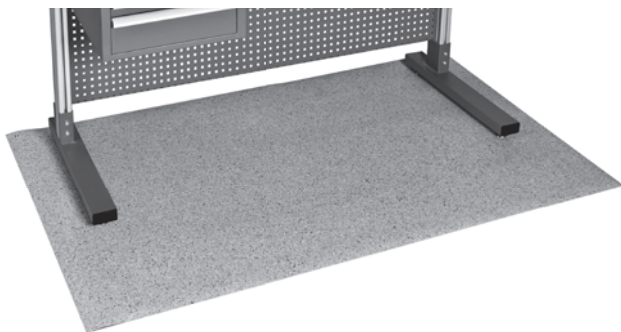
Монтируется под [столешницей](#).

Узел заземления VKG A-3146



Объединенный узел для подключения гарнитуры заземления ковриков, браслетов и приборов. Имеет две кнопки 10 мм и заземляется через соединительную колодку. Монтируется под [столешницей](#).

Антистатические напольные коврики TOROSTAT



Двухслойные антистатические напольные коврики толщиной 2,5 мм, суперизносостойкие, шумопоглощающие, негорючие, термостойкие, верхний слой рассеивающий, нижний — проводящий: время стекания заряда от 1000 В до 50 В — менее 0,5 с, сопротивление относительно земли менее 100 МОм, комбинированное сопротивление менее 35 МОм.

Различные размеры: возможен заказ любого размера в рамках от минимум 200×150 мм (арт. T-200*150) до максимум 10000×1000 мм (арт. T-10000*1000).

На любой антистатический напольный коврик устанавливается 2 кнопки 10 мм и гарнитура заземления коврик-земля.

Антистатические настольные комплекты VKG KH 4060, VKG KH 6090, VKG KH 12060



Из износостойкого синтетического каучука, стойкого к нагреву и припою. Не содержит галогенов. Эластичен, обладает объемной проводимостью. Исполнение антибликовое, матовое. Цвет — серый, синий.

В комплекте: 2 кнопки 10 мм, гарнитура заземления коврик-земля. **Внимание! Браслет VKG A-2202 не вкладывается в комплект.**

НАИМЕНОВАНИЕ	VKG KH 4060	VKG KH 6090	VKG KH 12060
Размеры	40×60 см	60×90 см	120×60 см
Время стекания заряда	от 5000 В до 50 В менее 0,04 сек		
Поверхностное и сквозное сопротивление	10 ⁵ ...10 ⁹ Ом		

АНТИСТАТИЧЕСКИЙ ИНСТРУМЕНТ

АНТИСТАТИЧЕСКИЙ ИНСТРУМЕНТ BERNSTEIN



Немецкая компания **BERNSTEIN** уже на протяжении более 50 лет является одним из самых известных производителей высококачественного ручного инструмента для электронной промышленности.

Начиная работать в сфере радиоэлектронной промышленности, получившей развитие в 1950–1980 гг., компания совершенствовала производство специального ручного инструмента для производства, технического обслуживания и ремонта радиоприемников, телевизоров и другого оборудования.

В последующие годы компания **BERNSTEIN** шла в ногу с бурным развитием электронной промышленности в различных отраслях. В результате сегодня среди товаров компании представлен весь спектр качественного инструмента для всех отраслей мировой электронной промышленности.

Компания **BERNSTEIN** предлагает наборы инструмента, плоскогубцы, кусачки, отвёртки и пинцеты в антистатическом исполнении.

Ручной инструмент для электронной промышленности, серия евролайн

- Упругое покрытие рукояток из токопроводящей резины.
- Суперкрепление VoxJoint. Сталь специальной закалки.



Артикул	Тип	Длина, мм	Назначение	Форма	Вид среза	Фото
3-651-15	бокорезы	120	для мягкого провода до 0,6 мм	округлые губки	плоский срез	
3-654-15	бокорезы	125	для мягкого провода до 1,0 мм и жесткого до 0,4 мм	округлые губки	V-образный срез	
3-672-15	торцевые и наклонные кусачки	130	для медного провода до 0,6 мм	ультратонкие кромки под углом 20 градусов к оси инструмента	плоский срез	
3-675-15	торцевые и наклонные кусачки	130	для медного провода диаметром до 1,2 мм, мягкого провода до 1 мм и жесткого провода до 0,4 мм	кромки расположены под углом 61 градус к оси	плоский срез	
3-681-15	круглогубцы	130		конические полированные		
3-688-15	круглогубцы	130		ультратонкие конические полированные		

Антистатические отвертки

- Тонкая ручка из ударопрочного проводящего пластика.
- Жало из хром-ванадиевого закаленного сплава.
- Соответствуют DIN EN 100015/1.



Артикул	1 Шлицевые отвертки					
	ДЛИНА ЖАЛА, ММ	ШИРИНА ЖАЛА, ММ	ТОЛЩИНА ЖАЛА, ММ	ДИАМЕТР ЖАЛА, ММ	ДЛИНА РУКОЯТКИ, ММ	ВЕС, Г
4-603	40	1,5	0,25	2,0	80	11
4-605	40	2,0	0,40	2,0	80	11
4-606	50	2,5	0,40	2,5	95	17
4-607	50	3,0	0,50	3,0	95	18

Артикул	2 Крестообразные отвертки					
	РАЗМЕР ЖАЛА, ММ	ДЛИНА ЖАЛА, ММ	ДИАМЕТР ЖАЛА, ММ	ДЛИНА РУКОЯТКИ, ММ	ВЕС, Г	
4-621	PH000	40	2,0	80	10	
4-622	PH00	40	2,0	80	11	
4-623	PH0	50	3,0	95	18	

Артикул	3 Шестигранные отвертки			
	ДИАМЕТР ЖАЛА, ММ	ДЛИНА ЖАЛА, ММ	ДЛИНА РУКОЯТКИ, ММ	ВЕС, Г
6-631	0,7	40	80	10
6-632	0,9	40	80	11
6-633	1,3	40	80	12
6-634	1,5	50	95	16
6-635	2,0	50	95	17
6-636	2,5	60	110	22

Артикул	4 Шестигранные отвертки-звездочки					
	РАЗМЕР	ДЛИНА ЖАЛА, ММ	ДЛЯ РЕЗЬБЫ	ДИАМЕТР ЖАЛА, ММ	ДЛИНА РУКОЯТКИ, ММ	ВЕС, Г
6-656	T1	40	M 0,9	2,5	80	13
6-657	T2	40	M 1,0-1,2	2,5	80	13
6-658	T3	40	M 1,2-1,4	2,5	80	13
6-659	T4	40	M 1,4-1,6	2,5	80	13
6-661	T5	40	M 1,6-2	2,5	80	13
6-662	T6	40	M 2	2,5	80	13
6-663 L	T7	50	M 2,5	3,5	95	13
6-664 L	T8	50	M 2,5	3,5	95	13
6-665 L	T9	50	M 3	4,0	110	19
6-666 L	T10	60	M 3-3,5	4,0	110	19

Артикул	5 Шестигранные ключ-отвертки					
	ПОД КЛЮЧ, ММ	ДЛИНА ЖАЛА, ММ	ДИАМЕТР ЖАЛА, ММ	ДИАМЕТР ЖАЛА, ММ	ДЛИНА РУКОЯТКИ, ММ	ВЕС, Г
6-611	1,5	60	2,5	3,0	80	12
6-612	2,0	60	2,9	4,0	80	12
6-613	2,5	60	4,0	4,0	95	25
6-614	3,0	60	5,0	5,0	95	25
6-616	3,5	60	5,3	6,0	95	26
6-617	4,0	60	5,5	6,0	95	26
6-618	4,5	60	6,2	7,0	95	27
6-619	5,0	60	6,8	7,0	95	28
6-621	5,5	60	7,6	8,0	110	31

Высокоточные антимагнитные и кислотоустойчивые пинцеты из нержавеющей стали с матовым верхним покрытием.

Пинцеты антистатические для поверхностного монтажа

Артикул	Длина, мм	Вес, г	Характеристики	Фото
5-049-13	110	12	Прямые, тонкие, остроконечные	
5-051-13	115	15	Прямые, остроконечные	
5-052-13	110	13	Загнутые, тонкие, остроконечные	
5-055-13	120	15	Серповидные, тонкие, остроконечные	
5-066-13	120	15	С 30° наклоном кончиков, ширина 2,5 мм	
5-067-13	120	15	С 45° наклоном кончиков, ширина 2 мм	
5-068-13	120	15	Изогнутые кончики, ширина 1,6 мм	
5-073-13	140	13	Длинные и тонкие, прямые, остроконечные	
5-077-13	130	16	Длинные и тонкие, прямые, остроконечные	
5-078-13	130	16	Остроконечные, с резьбой, шириной 1 мм	
Пинцеты с керамическими сменными наконечниками:				
5-452			Округлый шириной 2 мм	
5-454			Узкий округлый шириной 0,7 мм	

Набор антистатических пинцетов 5 в 1 (арт. 5-090)



- Комплектуется удобной подставкой из проводящего материала.
- Общий вес 94 г.

Набор антистатических пинцетов SMD 6 в 1 (арт. 5-060)



- Пинцеты с черным антистатическим покрытием, в пенале из проводящих материалов.
- Общий вес 155 г.

Антистатические тиски SPANNFIX
(арт. 9-205 ESD)



Тиски со сменным пластиковым захватом, разработаны для рабочих мест с толщиной стола до 80 мм. Тиски надежно закрепляются и легко поворачиваются во всех направлениях.

- Давление при захвате: 150 кПа.
- Вместимость захвата: 70 мм.
- Глубина захвата: 38 мм.
- Ширина тисков: 50 мм.
- Вес 1,45 кг.

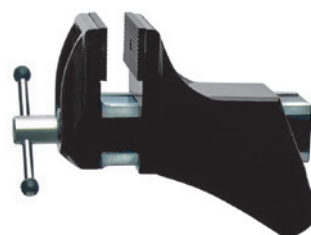
Универсальная база для тисков с рассеивающей поверхностью (арт. 9-251 ESD)



Струбцинное металлическое основание с шарниром и винтом M12×0.5 для рабочих мест с толщиной стола до 80 мм. База предназначена для дальнейшего крепления антистатических тисков, держателей и адаптеров.

- Вес 0,95 кг.

Поворачивающиеся тиски с рассеивающей поверхностью (арт. 9-252 ESD)



Монтируемые на основание 9-251 цельнометаллические тиски с накладками из антистатического пластика. Технические характеристики аналогичны 9-205.

- Вес 0,56 кг.

Держатель для печатных плат (арт. 9-253)



Монтируемая на основание 9-251 раздвижная П-образная антистатическая рамка-держатель печатных плат высотой 70 мм и варьируемой в пределах 25–270 мм шириной. Возможность настройки положения центра обеспечивает удобство работы.

- Вес 0,28 кг.

Адаптер угла наклона (арт. 9-255 ESD)



Дает возможность увеличить радиус поворота при работе с держателем 9-253, крепится на основании 9-251.

- Вес 0,095 кг.

Адаптер поворота (арт. 9-257 ESD)



Адаптер, предназначенный для вращения на 180 градусов платы, закрепленной в держателе 9-253, монтируется на основании 9-251.

- Вес 0,27 кг.

Набор CARAT — ESD-аптечка
(арт. 2250)



Набор CARAT: 9 антистатических монтажных и регулировочных инструментов в антистатическом мягком футляре на молнии; вес 360 г.

- Кусачки 3-672-15 с антистатическим упругим резиновым покрытием.
- Узкие круглогубцы 3-683-15 с антистатическим упругим резиновым покрытием ручек.
- 6 антистатических хромванадиевых отверток (140 мм) с пластиковой проводящей рукояткой: с прямым жалом (0,8 мм и 1,5 мм), крестовидные (2,5 мм и 3 мм), «звездочка» T5 (M1.6) и T7 (M2.5).
- Кислотоустойчивый антистатический пинцет 5-191.
- Размеры антистатического футляра: 190×135×35 мм.

Набор из 18 антистатических инструментов
(арт. 2280)



Набор из 18 антистатических инструментов в пластиковом кейсе 350×310×65 мм. В комплект также включен тонкий антистатический коврик 500×400×0,35 мм с браслетом для подключения к системе заземления.

Комплект поставки:

- заземляемый коврик с браслетом;
- металлические пинцеты с ESD-покрытием рукоятки 5-049-13, 5-055-13, 5-059-13;
- прецизионные кусачки 3-651-15 и мощные кусачки для жестких работ 3-133-13;
- прецизионные плоскогубцы 3-682-15 и щипцы 3-683-15 в исполнении Euroline;
- отвертки плоские (шлиц) 4-601, 4-603, 4-605 и крестовидные 4-621, 4-622, 4-623;
- отвертки TORX (звездочка) 6-661, 6-662, 6-663L;
- экстрактор микросхем PLCC 2-620;
- кисточка 7-422.

Набор из 9 антистатических сменных отверток
(арт. 4-920)



- Рукоятка для сменных жал с резиновым антистатическим покрытием.
- 3 жала шириной 1,5/3,0 мм, 2,0/3,5 мм, 2,5/4,0 мм.
- 2 крестообразных жала PH 000/PH 00, PH 0/PH 1.
- 3 шестигранных (звездочки) жала T5/T6, T7L/T8L, T9L/T10L («L» со шпуром).

Набор из 32 антистатических инструментов
(арт. EPA 6900)



В кейсе 460×310×165 мм размещены две панели с широкими и узкими кармашками под инструменты (одна панель имеет кармашки с двух сторон, вторая односторонняя). Нижний отсек оборудован передвижными антистатическими перегородками, при помощи которых легко установить ячейки оптимального размера для инструментов, приборов или комплектующих изделий с учетом профиля работ, выполняемых владельцем кейса. В верхнем отсеке под самой крышкой — удобное место для размещения документов.

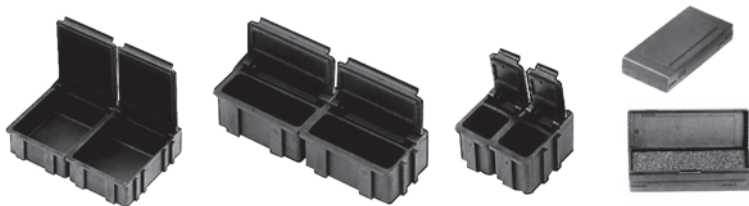
Кейс 6900 из прочного пластика усилен алюминиевым каркасом для повышения прочности и износостойкости, а также оборудован металлическим кодовым замком.

Комплект поставки:

- пинцеты пластиковые кислотоустойчивые 5-191, 5-192, 5-194;
- прецизионные кусачки 3-654-15, 3-671-15;
- прецизионные плоскогубцы 3-682-15;
- мощные кусачки для жестких работ 3-133-13;
- щипцы-круглогубцы 3-245-13;
- мощные пассатижи для жестких работ 3-732-13;
- отвертки плоские (шлиц) 4-603, 4-605, 4-606, 4-632, 4-633;
- отвертки TORX (звездочка) 6-659, 6-661, 6-663, 6-665L;
- отвертки крестовидные 4-621, 4-622, 4-623, 4-662, 4-663;
- ключи торцевые 6-612, 6-617, 6-621;
- экстрактор микросхем PLCC 2-620;
- нож с керамическим лезвием 2-101;
- кисточка 7-422.

Пластиковые ESD контейнеры для SMD компонентов

Пластиковые ESD контейнеры для SMD компонентов



№	Артикул	РАЗМЕР, мм
1	9-321	16×12×15
2	9-322	37×12×15
3	9-323	41×37×15

4 Пластиковый ESD контейнер для микрочипов 9-316

- Внутренние размеры 118×32×14 мм.
- Вкладна из антистатического поролона.

АНТИСТАТИЧЕСКИЕ ЩЕТКИ

Щетки изготовлены из токопроводящего пластика. Щетина закреплена в рукоятке.

Щетки общего назначения с мягкой щетиной



Артикул	№	РАЗМЕРЫ, мм	ДЛИНА ВОЛОСКОВ ЩЕТИНЫ, мм
41-099-0080	1	Ø 11×122	17
41-099-0081	2	Ø 10×148	17
41-099-0082	3	7×37×141	24
41-099-0083	4	7×47×143	26
41-099-0084	5	7×61×145	26

Щетки общего назначения с жесткой щетиной



Артикул	№	РАЗМЕРЫ, мм	ДЛИНА ВОЛОСКОВ ЩЕТИНЫ, мм
41-099-0090	1	8×25×165	32
41-099-0091	2	8×40×165	32
41-099-0092	3	8×56×165	32

Щетки в форме «зубной щетки» с жесткой щетиной



Артикул	№	ДЛИНА, мм	ПОВЕРХНОСТЬ ЩЕТИНЫ, мм	ДЛИНА ВОЛОСКОВ ЩЕТИНЫ, мм
41-099-0093	1	180	35	16
41-099-0094	2	175	58	16
41-099-0095	3	225	90	20

АНТИСТАТИЧЕСКОЕ ОСНАЩЕНИЕ: ПРИБОРЫ И ОБОРУДОВАНИЕ

ПРИБОРЫ МОНИТОРИНГА И АУДИТА



1



2



3

1 Тестер-стенд для мониторинга браслетов и обуви VKG A-750

Используется для ежедневного контроля наручного антистатического браслета и обуви. При проверке работник встает на металлическую пластину прибора VKG A-750 и подключает шнур от браслета к разъему. При нажатии металлической кнопки на стенде производится измерение сопротивления браслета и обуви. В случае если сопротивление оказывается вне допустимого диапазона значений по стандарту ГОСТ Р 53734.5.1-2009, стенд выдает предупреждение — загорается индикатор красного цвета, а если сопротивление соответствует норме — зеленого.

Тестовое напряжение	24 В
Диапазон измерения	100/750 кОм-10/35 МОм — браслет и обувь

2 Калибратор VKG A-755

Калибратор VKG A-755 используется для периодического (раз в квартал и после смены батарейки в VKG A-750) контроля тестера VKG A-750. Устройство специально разработано для быстрой и простой проверки работоспособности тестера в процессе эксплуатации. Устройство соответствует нормам стандарта для антистатического оборудования.

3 Прибор измерения поверхностного сопротивления покрытий и относительной влажности воздуха VKG A-770

Совмещает три измерительных прибора: тераомметр, гигрометр и термометр. Для измерения поверхностного сопротивления «точка-точка» и сопротивления к земле используются электроды в виде гирь и два измерительных провода длиной 2 м каждый.

Тестовое напряжение	10 или 100 В
Диапазон измерения сопротивления при тестовом напряжении 10 В	от 1 кОм до 1 МОм
Диапазон измерения сопротивления при тестовом напряжении 100 В	от 1 МОм до 999 ГОм
Диапазон измерения относительной влажности	0...98%
Диапазон измерения температуры	0...+70 °С
Погрешность измерения сопротивления	2,5% (1 кОм-10 ГОм) 5% (10-100 ГОм) 10% (100-999 ГОм)
Габаритные размеры	315×130×60 мм
Масса	700 г

Прибор позволяет производить запись 100 измерений во внутреннюю энергонезависимую память. Просмотр записей может осуществляться как непосредственно на дисплее А-770, так и на мониторе ПК при помощи специализированной программы. Связь А-770 с ПК осуществляется по каналу USB.

Питание прибора может осуществляться как от аккумуляторных батарей, так и от сетевого адаптера с одновременной подзарядкой аккумуляторов.

Прибор внесен в Госреестр РФ.



4

4 Прибор измерения поверхностного сопротивления покрытий VKG A-780

Прибор VKG A-780 является упрощенной версией VKG A-770, предназначенной для ежедневного оперативного контроля поверхностного сопротивления покрытий и антистатических материалов.

VKG A-780 позволяет получать значения следующих параметров:

- поверхностного сопротивления «точка-точка»;
- проходного сопротивления к земле.

Значимой особенностью прибора является быстрое получение результатов измерения в режиме реального времени. Питание прибора может осуществляться как от аккумуляторных батарей, так и от сетевого адаптера с одновременной подзарядкой аккумуляторов.

Тестовое напряжение	10 или 100 В
Диапазон измерения сопротивления при тестовом напряжении 10 В	от 0,2 кОм до 1 МОм
Диапазон измерения сопротивления при тестовом напряжении 100 В	от 1 МОм до 2 ГОм
Погрешность измерения сопротивления	не более 2%
Максимальное время измерения	менее 5 сек
Габаритные размеры	210×100×32 мм
Масса	500 г

Прибор обладает 2 временными режимами измерения:

- Непрерывное измерение (отображения результата измерения в режиме реального времени (позволяет оценить влияние внешних факторов на проводимость поверхности).
- Режим накопления (измерение производится в течение 15 сек., по итогам измерений, выдается среднее значение измеряемого параметра (позволяет минимизировать влияние внешних факторов на результаты измерения).

5 Комплект для измерения электростатических потенциалов, времени стекания заряда, температуры и влажности ETS-216

Комплект предназначен для обнаружения мест опасного присутствия электростатического поля, для оценки эффективности работы ионизаторов, измерения времени стекания заряда предметов ЭСР защиты, измерения электростатического потенциала персонала, измерения влажности и температуры.



5



6

Диапазон измерений	± 20 кВ
Погрешность измерений	± 10%
Разрешение	10 В
Измеритель заряженной пластины	
Диапазон измерений	± 2 кВ
Погрешность измерений	± 20%
Разрешение	1В
Разрядность дисплея	3,5
Напряжение источника заряда	± 1200 В
Время стекания заряда	0–60 с (с разрешением 0,3 с)
Габаритные размеры	20×6×2,3 см
Вес	255 г

6 Измеритель электростатических потенциалов Hakko FG-450

Бесконтактное измерение электростатического потенциала, ионного баланса ионизаторов и электростатического потенциала человеческого тела, с помощью специальной измерительной пластины (опция).

Измерение потенциала	0,00 ... ±19,99 кВ
Измерение ионного баланса	0,000 ... ±1,999 кВ
Точность измерения	±10% ± 2D
Время непрерывной работы	Около 10 часов с батареей
Метод определения расстояния	Лазерная фокусировка
Поворот головки датчика	180° (с шагом 45°)
Условия эксплуатации	0 ... +40 °С, 20–70 %RH
Размеры	68×138×22 мм
Вес	160 г с батареей

7 Измеритель поверхностного сопротивления покрытий и влажности воздуха ME-292

Совмещает три измерительных прибора: гигрометр, термометр и термоанометр с электродами в виде гирь для измерения поверхностного сопротивления «точка-точка» и сопротивления к земле.

При нажатии кнопки в течение нескольких секунд производится последовательное измерение температуры, относительной влажности и сопротивления.

- Тестовое напряжение 10В, 100В
- Пределы измерений 10³–10¹² Ом

ИОНИЗАТОРЫ



Ионизаторы производят воздушный поток, насыщенный положительно и отрицательно заряженными ионами. Направив этот поток на заряженный объект, можно нейтрализовать заряд статического электричества.

Если объект имеет отрицательный или положительный заряд статического электричества, то он притянет заряженные ионы противоположного знака из воздушного потока, которые и нейтрализуют заряд **объекта**.

1 Настольный ионизатор VKG ION 01

Компактный портативный ионизатор переменного тока для стационарного применения на рабочем столе. Предназначен для нейтрализации статических зарядов на объектах рабочей зоны. Оснащен системами регулировки скорости потока воздуха и очистки эмиттеров.

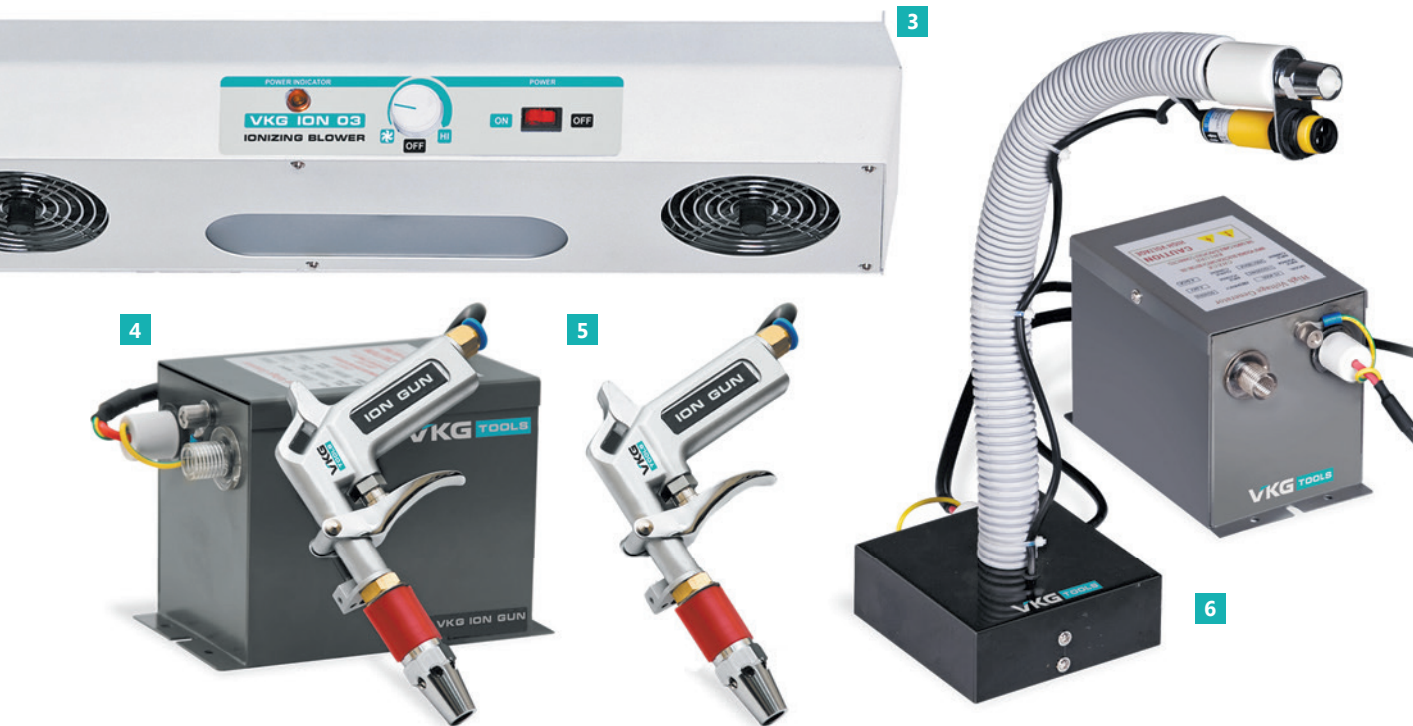
- Рабочее напряжение 220 В, 50 Гц
- Производительность 1–2 м³/мин.
- Время стекания заряда От 1000 В до 100 В за < 1,5 с на расстоянии 30 см
- Ионный баланс ±5 В
- Уровень шума 50–57 дБ
- Тип ионизатора переменного тока
- Эффективная площадь 30×150 см
- Генерация озона <0,005 ppm на расстоянии 15 см
- Габариты 14×21,8×8,3 см
- Вес 2,4 кг

Очень часто ионизация является оптимальным способом нейтрализации статического электричества, особенно при использовании диэлектриков, заземление которых не приводит к стеканию статического заряда на землю. Ионизаторы успешно используются при работе с чувствительными электронными компонентами, для которых разряды статического электричества очень опасны. Также они применяются там, где возникают проблемы со статическим электричеством, например, при налипании пыли к продукции или при прилипанию заряженных статическим электричеством **пленок**.

2 Настольный ионизатор VKG ION 02

Настольный ионизатор переменного тока для нейтрализации статических зарядов на объектах рабочей зоны. Широкий выход потока воздуха с регулируемой скорости обеспечивает большую эффективную площадь ионизации. Оснащен системами очистки эмиттеров и подогрева воздуха. Подходит для длительного непрерывного **использования**.

- Рабочее напряжение 220 В, 50 Гц
- Производительность 2–3,4 м³/мин.
- Время стекания заряда От 1000 В до 100 В за < 1,5 с на расстоянии 30 см
- Ионный баланс ± 5 В
- Уровень шума 52–64 дБ
- Тип ионизатора переменного тока
- Эффективная площадь 90×180 см
- Генерация озона <0,005 ppm на расстоянии 15 см
- Габариты 57×20,5×17,5 см
- Вес 6,5 кг



3 Подвесной ионизатор VKG ION 03

Стационарный подвесной ионизатор высокой мощности для нейтрализации статических зарядов. Вертикальный поток воздуха из трех вентиляторов с регулировкой скорости экономит место на рабочей поверхности. Этот ионизатор переменного тока эффективно нейтрализует заряд объектах. Оснащен системой очистки эмиттеров и двумя **лампами**.

- Рабочее напряжение 220 В, 50 Гц
- Производительность 4,5–9 м³/мин.
- Время стекания заряда От 1000 В до 100 В за < 2,5 с на расстоянии 60 см
- Ионный баланс ±10 В
- Уровень шума 62 дБ на расстоянии 1 м
- Тип ионизатора переменного тока
- Эффективная площадь 110×120 см
- Генерация озона <0,02 ppm на расстоянии 30 см
- Мощность ламп 2×13 Вт
- Габариты 110×11×18,4 см
- Вес 11,7 кг

4 Прицельный ионизатор VKG ION Gun

Портативный прицельный ионизатор с концентрированным направленным потоком воздуха для нейтрализации статического заряда в удаленных и труднодоступных местах. Помимо непосредственно ионизации удаляет мелкие наэлектризованные **частицы**.

- Рабочее напряжение 220 В, 50 Гц
- Рабочее давление 2,8–4,8 бар
- Время стекания заряда От 1000 В до 100 В за < 1,5 с на расстоянии 15 см
- Ионный баланс ±10 В
- Уровень шума 82 дБ на 60 см (при 2 бар)
- Тип ионизатора переменного тока
- Генерация озона <0,003 ppm на расстоянии 15 см
- Вес 0,55 кг (без кабеля)

5 VKG ION GUN сменный пистолет

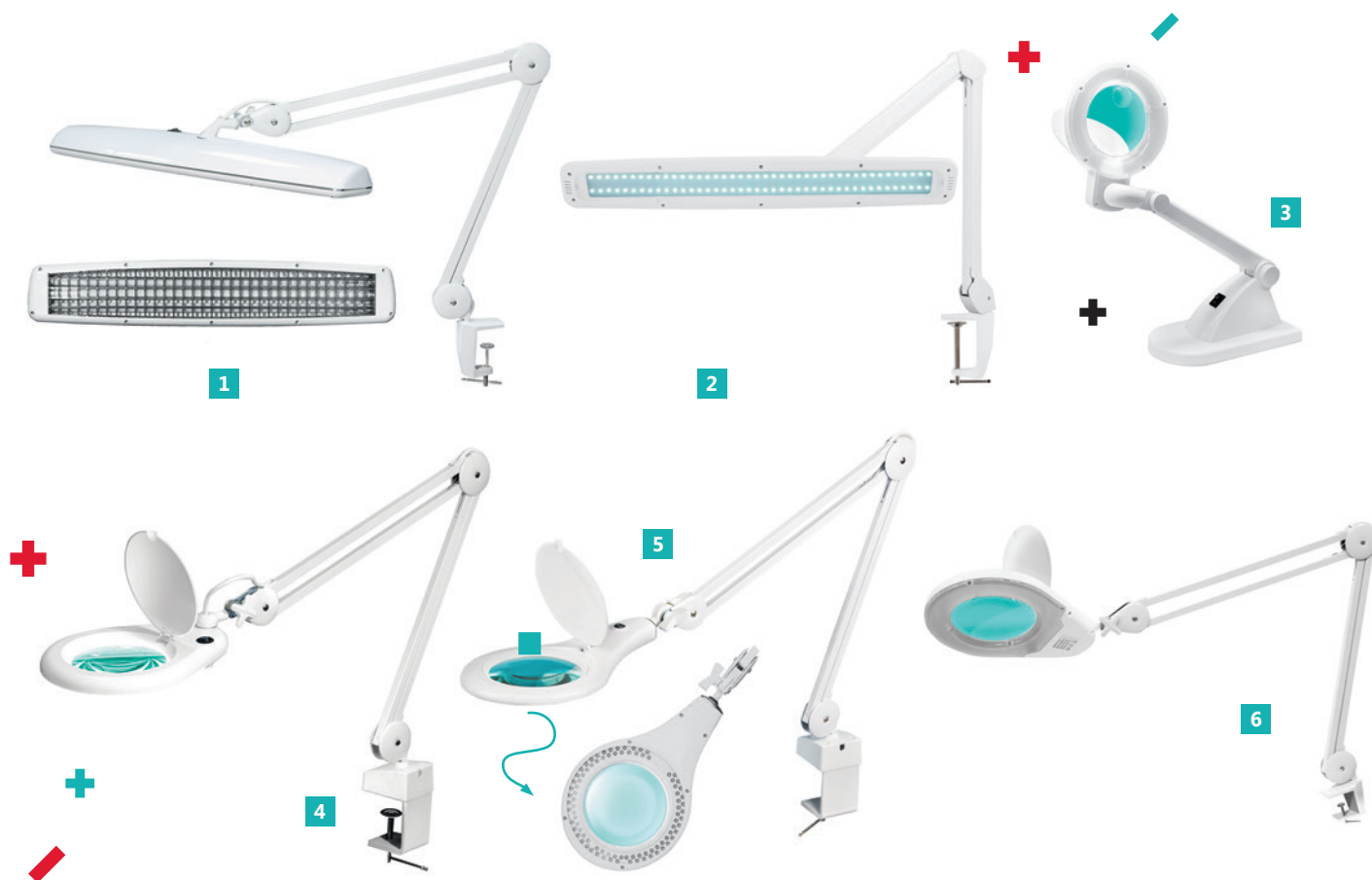
Дополнительный сменный модуль для прицельного ионизатора VKG ION GUN.

6 Ионизатор направленного действия VKG ION Snake

Настольный ионизатор направленного действия предназначен для нейтрализации статического заряда в труднодоступных местах благодаря направленному и регулируемому потоку сжатого ионизированного воздуха и гнущейся конструкции. Включается автоматически при появлении объекта в зоне действия инфракрасного **датчика**.

- Рабочее напряжение 220 В, 50 Гц
- Рабочее давление 2,8–4,7 бар
- Время стекания заряда От 1000 В до 100 В за < 1,5 с на расстоянии 15 см
- Ионный баланс ±10 В
- Тип ионизатора переменного тока
- Генерация озона <0,003 ppm на расстоянии 15 см
- Длина 33 см
- Вес 2,5 кг

НАСТОЛЬНЫЕ ЛАМПЫ



1 Бестеневая лампа VKG L-01

Предназначена для дополнительного освещения рабочей зоны на поверхности стола.

- Электропитание: 220–240 В.
- Энергосберегающая компактная лампа дневного света T5 14 Вт (3 шт.).
- Оснащена электронным балластом.
- Удобный пантографический механизм для точного позиционирования.
- Струбцинное крепление к столу.

3 Светодиодная лампа с увеличительной линзой VKG L-32 LED

- Диаметр линзы: 90 мм.
- Увеличение: 3 диоптрии + 12 диоптрий (встроенная линза)
- Электропитание: 220 — 240 В.
- Источник света: светодиоды (30 шт.)
- Оснащена электронным балластом.
- Удобный пантографический механизм для точного позиционирования.
- Цвет: белый

5 Бестеневая лампа с увеличительной линзой VKG L-52 LED

- Источник света: светодиоды (90 шт.).
- Материал линзы: стекло.
- Диаметр линзы: 127 мм.
- Увеличение: 5 диоптрий.
- Электропитание: 220–240 В.
- Удобный пантографический механизм для точного позиционирования.
- Струбцинное крепление к столу.
- Цвет: белый.

2 Бестеневая светодиодная лампа VKG L-10 LED

Предназначена для дополнительного освещения рабочей зоны на поверхности стола.

- Электропитание: 220–240 В.
- Источник света — светодиоды (84 шт.).
- Мощность — 21 Вт.
- Удобный пантографический механизм для точного позиционирования.
- Струбцинное крепление к столу.

4 Бестеневая лампа с увеличительной линзой VKG L-51

- Материал линзы: стекло.
- Диаметр линзы: 127 мм.
- Увеличение: 5 диоптрий.
- Электропитание: 220–240 В.
- Энергосберегающая компактная лампа дневного света T5 22 Вт.
- Оснащена электронным балластом.
- Удобный пантографический механизм для точного позиционирования.
- Струбцинное крепление к столу.
- Цвет: белый.

6 Светодиодная лампа с увеличительной линзой VKG L-40 LED

- Диаметр линзы: 120 мм.
- Увеличение: 2 модификации лампы - 5 диоптрий и 8 диоптрий
- Электропитание: 220 — 240 В.
- Источник света: светодиоды (56 шт.)
- Оснащена электронным балластом.
- Удобный пантографический механизм для точного позиционирования.
- Цвет: белый



7 Светодиодная лампа с увеличительной линзой VKG L-53 LED

- Диаметр линзы: 120 мм.
- Увеличение: 5 диоптрий
- Электропитание: 220–240 В.
- Источник света: светодиоды (60 шт.)
- Удобный пантографический механизм для точного позиционирования.
- Струбцинное крепление к столу.
- Цвет: белый

9 Бестеневая лампа с увеличительной линзой VKG L-72 ESD

- Материал линзы: стекло.
- Диаметр линзы: 178 мм.
- Увеличение: 5 диоптрий.
- Электропитание: 220–240 В.
- Энергосберегающая компактная лампа дневного света T5 28 Вт.
- Оснащена электронным балластом.
- Удобный пантографический механизм для точного позиционирования.
- Струбцинное крепление к столу.
- Цвет: черный.
- **Антистатическое (ESD) исполнение.**

8 Бестеневая лампа с увеличительной линзой VKG L-72

- Материал линзы: стекло.
- Диаметр линзы: 178 мм.
- Увеличение: 5 диоптрий.
- Электропитание: 220–240 В.
- Энергосберегающая компактная лампа дневного света T5 28 Вт.
- Оснащена электронным балластом.
- Удобный пантографический механизм для точного позиционирования.
- Струбцинное крепление к столу.
- Цвет: белый.

10 Светодиодная лампа с увеличительной линзой VKG L-73 LED

Самая крупная из представленных ламп.

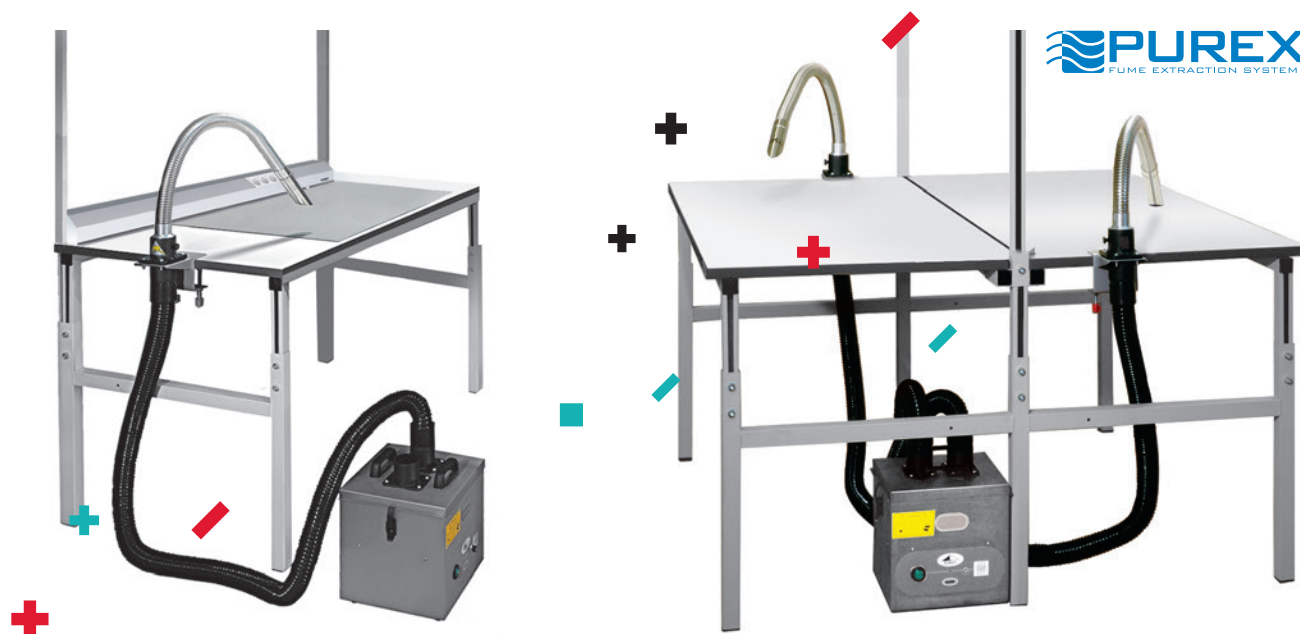
- Диаметр линзы: 170 мм.
- Увеличение: 5 диоптрий
- Электропитание: 220–240 В.
- Источник света: светодиоды (84 шт.)
- Удобный пантографический механизм для точного позиционирования.
- Струбцинное крепление к столу.
- Цвет: белый

11 Напольная лампа на изгибающейся ножке с увеличительной линзой VKG L-81

- Источник света: светодиоды (42 шт.).
- Материал линзы: стекло.
- Размер линзы 174×108 мм.
- Увеличение: 3 диоптрии.
- Электропитание 220–240 В.
- Устанавливается на пол, крепится к утяжеленному круглому основанию.
- Максимальная общая длина ноги лампы 130 см.
- Цвет: белый.

ДЫМОУЛАВЛИВАЮЩИЕ СИСТЕМЫ

ДЫМОУЛАВЛИВАЮЩИЕ СИСТЕМЫ FUME CUBE



Дымоуловители FumeCube применяются для защиты персонала от воздействия вредных испарений и пыли, образующихся при: пайке, нанесении клея и химической обработке, ремонте, трафаретной печати и маркировке.

- Быстрый демонтаж и монтаж системы на рабочем месте, мобильность.
- Крепление рукава из нержавеющей стали с наконечником к рабочему столу с помощью универсального кронштейна и стыковочной муфты.
- Может использоваться как на отдельных производственных участках, так и в производственной линии.
- Регулирование скорости потока воздуха.
- Автоматический электронный контроль потока. В случае засорения фильтра система закрытого цикла Closed Loop Flow автоматически регулирует скорость двигателя для поддержания стабильного потока воздуха через фильтр и температурных профилей.

- Система оповещения VariColour — постоянный мониторинг состояния фильтра, обеспечивающая длительный срок службы системы.
- Пары проходят через Purex Solvent Lock™ или химические фильтры, которые используют специальные смеси фильтрующих материалов, безопасно абсорбирующие пары растворителя краски перед тем, как чистый воздух возвращается на рабочее место.
- Основной HEPA-фильтр, система фильтрации субмикронных частиц и газов.
- Надежная конструкция из нержавеющей стали высокого качества.
- Бесшумная работа благодаря Whisper Stream.

В цилиндрической соединительной насадке имеется задвижка для регулировки потока воздуха.

В стандартной комплектации дымоулавливающие системы поставляются с HEPA-фильтром / Двойным химическим фильтром.

Основные фильтры для дымоулавливающих систем

№	НАИМЕНОВАНИЕ ФИЛЬТРОВ	ХАРАКТЕРИСТИКИ ФИЛЬТРОВ	ПРЕДНАЗНАЧЕНИЕ	КОД ЗАКАЗА
1	Фильтр предварительной очистки	Изготовлен из полиэфирного волокна Класс F5 (40- 60% для частиц 3-5мкм)	Идеально подходит для работ небольшой интенсивности или в тех видах деятельности, где нет необходимости удаления большого количества газов/частиц	200225
2	Химический фильтр	Изготовлен из стекловолна. Класс H14	Подходит для фильтрации широкого ряда разнообразных газов и паров	110537 110504 (версия LITE)
3	HEPA-фильтр / Двойной химический фильтр	Изготовлен из активированного угля	Адсорбирует большой спектр газов и паров, фильтрует 99.997% частиц размером до 0,3 микрон	110536 110507 (версия LITE)
3	Фильтр Cleanroom	Изготовлен из стекловолна Класс H14	Адсорбирует большой спектр газов и паров, фильтрует 99.997% частиц размером до 0,3 микрон. Разработан для использования в чистых помещениях	110538



ДЫМОУЛАВЛИВАЮЩИЕ СИСТЕМЫ FUMECUBE, FUMECUBE2, FUMECUBE LITE



Новинка 2017 — упрощенная бюджетная дымоулавливающая система FumeCube LITE, специально разработанная под требования современного производства.

	1 FUMECUBE	2 FUMECUBE 2	3 FUMECUBE LITE
Артикул	072066	072065	072100
Количество подключаемых рукавов	1, гибкий рукав в комплекте	2, два рукава в комплекте	2, в комплекте 1 рукав и заглушка на втором фланце. Возможен дозаказ 2-го рукава
Скорость воздушного потока	36 м/сек	18 м/сек для каждого рукава.	36 м/с для устройства с одним рукавом; 18 м/с для каждого рукава (устройство с двумя рукавами)
Предустановленные фильтры	Фильтр предварительной очистки + HEPA-фильтр/ Двойной химический фильтр		Фильтр предварительной очистки + HEPA-фильтр LITE
Дополнительно устанавливаемые фильтры	Химический фильтр арт. 110537, HEPA-фильтр арт. 110536 — Фильтр Cleanroom арт. 110538		HEPA фильтр LITE арт. 110507 Химический фильтр LITE арт. 110504
Система оповещения о необходимости смены фильтра		Система VariColour	нет
Тип воздушного потока		Регулировка потока воздуха и скорости	Фиксированный поток 190м3/ч

Комплект гибкого рукава 120149: гибкий рукав d38 мм, соединительные манжеты, кронштейн и стыковочная муфта, гибкий шланг (51мм *2м), 2 насадки d95 мм и d38мм.

Для подключения комплекта комплект гибкого рукава 120149 к собственной системе вентиляции дополнительно необходимо заказать цилиндрическую фланцевую насадку (арт. 840048).

В комплект FumeCube (арт. 072066) входит 1 комплект гибкого рукава 120149, в комплект FumeCube2 (арт. 072065) входит 2 комплекта гибкого рукава 120149, в комплект FumeCube LITE (арт. 072100) входит 1 комплект гибкого рукава 120149.

Возможна комплектация системы гибкими шлангами длиной от 1м до 6м (заказывается метрами).

ТЕХНИЧЕСКИЕ ХАРАКТЕРИСТИКИ	
Параметры электропитания	230 В, 50 Гц
Мощность	140 Вт
Уровень шума	60 dBA
Габаритные размеры, Ш×Г×В (без шлангов)	308×294×366 мм
Вес	17 кг

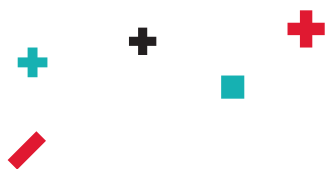
Цилиндрическая насадка на шланг с прямоугольным фланцем

Гибкий шланг



Насадка Ø95 мм

Насадка Ø38 мм



АНТИСТАТИЧЕСКАЯ ТАРА

Антистатические лотки COCIS



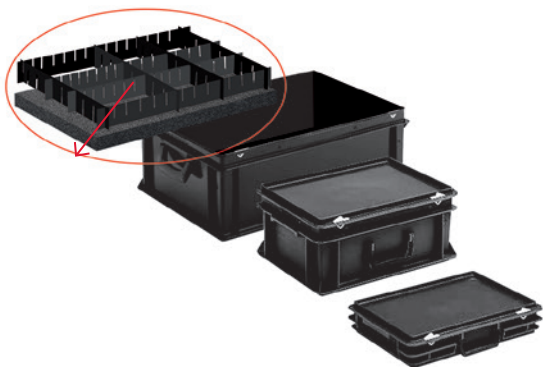
Артикул	Внешний размер	Внутренний размер
- COCIS A	96×105×45 мм	83×92×42 мм
- COCIS B	105×170×75 мм	130×93×68 мм
- COCIS C	150×250×130 мм	185×135×122 мм
- COCIS E	230×350×150 мм	265×206×140 мм

L-образная подставка под платы L-35



- Размеры	500×222×162 мм
- Количество слотов	35
- Ширина слота	2,8 мм
- Глубина слота	6 мм
- Расстояние между слотами	12,3 мм

Антистатические кейсы с ручками



Оборудованы откидывающейся на петлях крышкой, двумя самоблокирующимися защелками и ручкой. Антистатические кейсы могут комплектоваться антистатическим поролоном [см. стр. 91](#) и разделителями [см. соседнюю страницу](#).

АРТИКУЛ	ВНЕШНИЙ РАЗМЕР	ВНУТРЕННИЙ РАЗМЕР	ОБЪЕМ, Л	ВЕС, КГ
35-206-0 EL	300×200×130	259×159×117	5	0,7
35-211 EL	400×300×80	359×259×66	5	1,0
35-203 EL	400×300×135	359×259×123	10	1,3
35-207 EL	400×300×185	359×259×171	15	1,6
35-204-0 EL	400×300×235	359×259×223	20	1,9
35-212-0 EL	400×300×290	359×259×273	25	2,1
35-205-0 EL	400×300×340	359×259×326	30	2,2
35-200-0 EL	600×400×132	558×358×119	20	2,5
35-208 EL	600×400×185	558×358×173	30	3,0
35-201-10 EL	600×400×235	558×358×223	40	3,1
35-202-10 EL	600×400×340	558×358×327	60	3,9

ESD Контейнер для транспортировки катушек



ESD Контейнеры для транспортировки катушек защищают содержимое от электростатических разрядов.

АРТИКУЛ	ВНЕШНИЕ РАЗМЕРЫ (ММ)	ДИАМЕТР КАТУШКИ (ММ)	МАКС. КОЛИЧЕСТВО КАТУШЕК (ШТ)
21-1288 EL	362×188×110	180	23
21-1268 EL	560×365×178	330	38
21-1042 EL	600×200×106	180	42



1 Плоскодонные ESD контейнеры RAKO
Плоскодонная антистатическая тара

- Планка для удобного захвата при перемещении
- Тара поставляется без крышек, возможна установка ячеек друг в друга.

Артикул	ВНЕШНИЙ РАЗМЕР, ММ	ВНУТРЕННИЙ РАЗМЕР, ММ	ВЕС, КГ
3-206-0 EL	300×200×120	258×158×117	0,4
3-211-0 EL	400×300×65	358×258×62	0,6
3-203-0 EL	400×300×120	358×258×117	0,9
3-207-0 EL	400×300×170	358×258×165	1,1
3-204-0 EL	400×300×220	358×258×214	1,5
3-212-0 EL	400×300×270	353×253×267	1,5
3-205-0 EL	400×300×320	358×258×317	2,1
3-200-0 EL	600×400×120	558×358×116	1,9
3-208-0 EL	600×400×170	558×358×166	2,2
3-201-0 EL	600×400×220	557×357×216	2,6
3-202-0 EL	600×400×325	558×358×320	3,0
3-209-0 EL	600×400×425	558×358×422	4,6

2 Антистатические крышки на петлях для плоскодонных контейнеров RAKO

Артикул	ВНЕШНИЙ РАЗМЕР, ММ	ПОДХОДИТ К КОНТЕЙНЕРАМ
3-215-1 EL	300×200	3-206-0 EL 3-210-0 EL
3-214-1 EL	400×300	3-211-0 EL 3-203-0 EL 3-207-0 EL 3-204-0 EL 3-212-0 EL 3-205-0 EL
3-213-1 EL	600×400	3-227-0 EL 3-200-0 EL 3-208-0 EL 3-201-0 EL 3-202-0 EL 3-209-0 EL

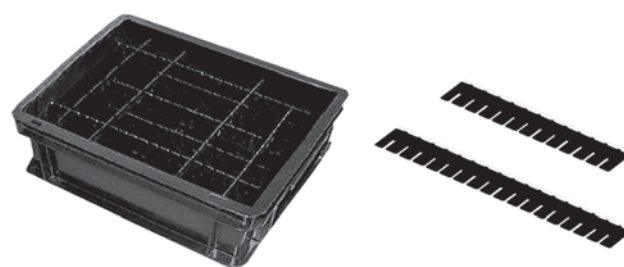
Антистатические разделители для плоскодонных контейнеров RAKO

ESD-подставки для печатных плат



ESD-подставки для размещения печатных плат небольшого размера

Артикул	РАЗМЕР, ММ	МАКСИМАЛЬНАЯ ВМЕСТИМОСТЬ	ДЛЯ ПЛАТ
TL1	350×225×30	16	105×50 мм
TL2	350×250×30	15	100×40 мм
TL3	350×225×23	45	50×30 мм

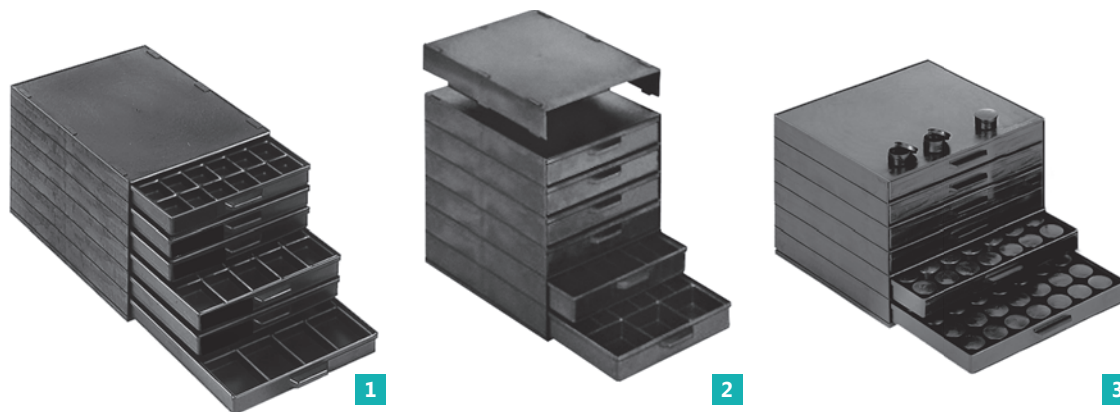


Разделители следует заказывать попарно, выбирая требуемое количество длинных и поперечных разделителей

Артикул	ВНЕШНИЙ РАЗМЕР, ММ	КОЛИЧЕСТВО ПАЗОВ	РАСПОЛОЖЕНИЕ ВНУТРИ КОНТЕЙНЕРА
Предназначены для контейнеров 300×200 мм			
80-990-3 EL	258×47×2	15	в длину
80-991-3 EL	158×45×2	9	поперек
Предназначены для контейнеров 400×300 мм			
80-990-2 EL	352×47×2	21	в длину
80-991-2 EL	252×45×2	15	поперек
Предназначены для контейнеров 600×400 мм			
80-990-1 EL	552×47×2	32	в длину
80-991-1 EL	352×45×2	21	поперек

НАСТОЛЬНЫЕ СИСТЕМЫ ХРАНЕНИЯ КОМПОНЕНТОВ

СИСТЕМЫ ХРАНЕНИЯ SMD-КОМПОНЕНТОВ



1 Система хранения SMD-компонентов VKG S-01

Общий размер настольной системы 273×265×187 мм. Ящички малой глубины с внутренними размерами 261×238×20 мм.

Варианты вкладышей-разделителей

АРТИКУЛ	КОЛИЧЕСТВО ЯЧЕЕК	РАЗМЕР ЯЧЕЕК, ММ
VKG S-01-001	16	27×120
VKG S-01-002	16	56×61
VKG S-01-003	18	36×82
VKG S-01-004	24	40×65
VKG S-01-005	36	23×60
VKG S-01-006	42	34×36

Системы хранения SMD-компонентов поставляются в следующем комплекте:

- стандартный каркас;
- верхняя рама;
- днище;
- комплект из 6 выдвигаемых ящичков.

Настольная система хранения компонентов K-12 ESD



Настольная стойка монтажника. Для удобного размещения на рабочем столе электронных компонентов для монтажа. Заземляемый каркас покрыт порошковой токопроводящей краской. Антистатические лотки входят в комплект.

- Габаритные размеры: 395×480×300 мм.

2 Система хранения SMD-компонентов VKG S-02

Общий размер настольной системы 365×266×305 мм. Глубокие ящички с внутренними размерами ящичков 340×250×40 мм.

Варианты вкладышей-разделителей

АРТИКУЛ	КОЛИЧЕСТВО ЯЧЕЕК	РАЗМЕР ЯЧЕЕК, ММ
VKG S-02-001	16	77×55
VKG S-02-002	12	71×75
VKG S-02-003	25	45×63
VKG S-02-004	30	44×50

3 Система хранения SMD-компонентов VKG S-03

Общий размер настольной системы 273×265×187 мм. Ящички малой глубины с внутренними размерами 261×238×20 мм. Поставляется в комплекте с набором круглых антистатических коробочек для каждого ящичка.

Внимание! Системы хранения VKG S-01 и VKG S-02 поставляются без вкладышей-разделителей, только с прямоугольными выдвигающимися ящичками-поддонами. Вкладыши для систем заказываются отдельно.

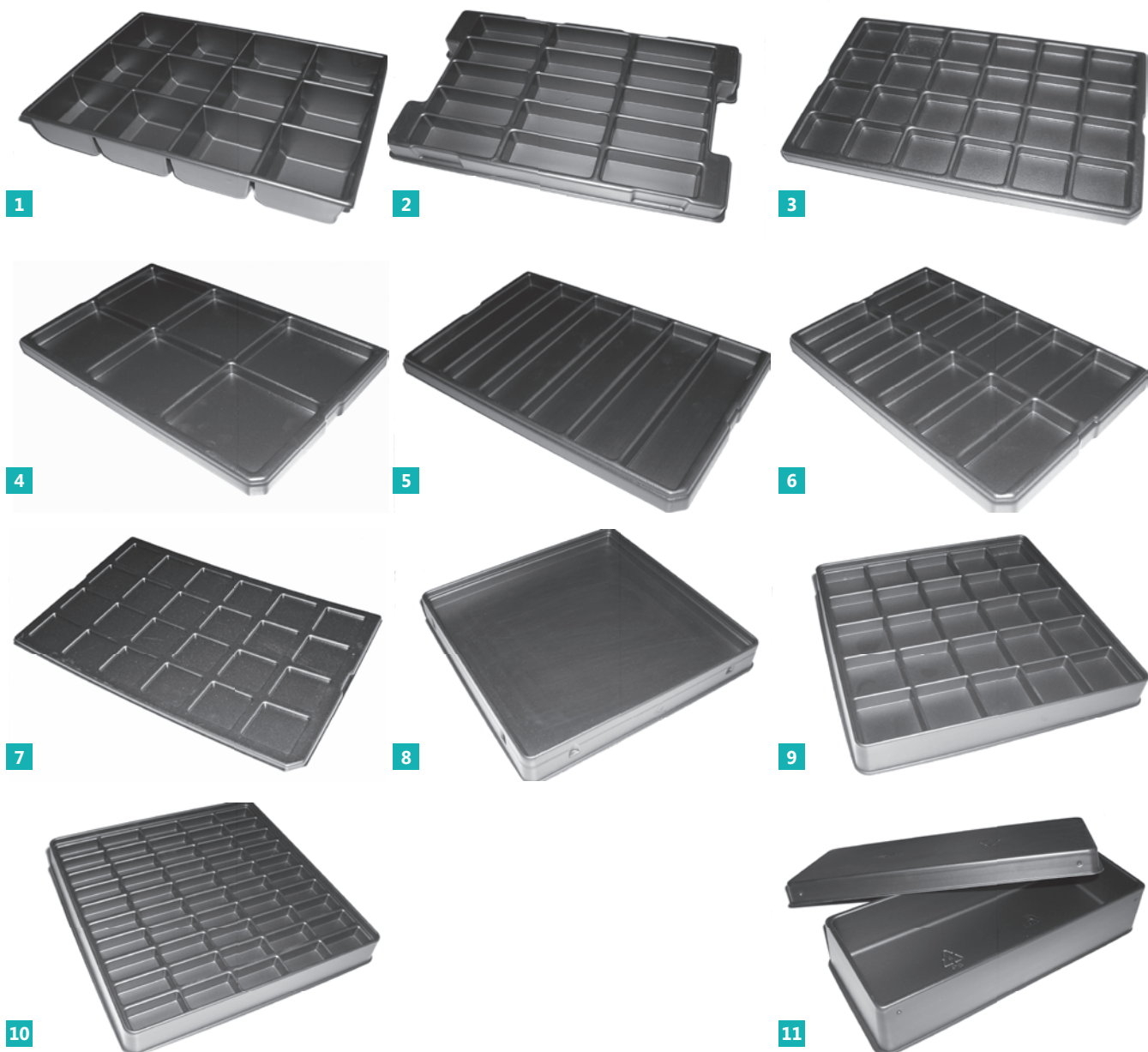
Настольная система хранения компонентов K-36 ESD



- Металлический заземляемый каркас.
- По 18 ячеек с одной и с другой стороны.
- На поворотном основании.
- Габариты: 320×365×215 мм.
- Размер ячейки: 105×85×45 мм.

АНТИСТАТИЧЕСКИЕ ТРЕИ

СТАНДАРТНЫЕ ТРЕИ ДЛЯ ХРАНЕНИЯ КОМПОНЕНТОВ И ПЛАТ



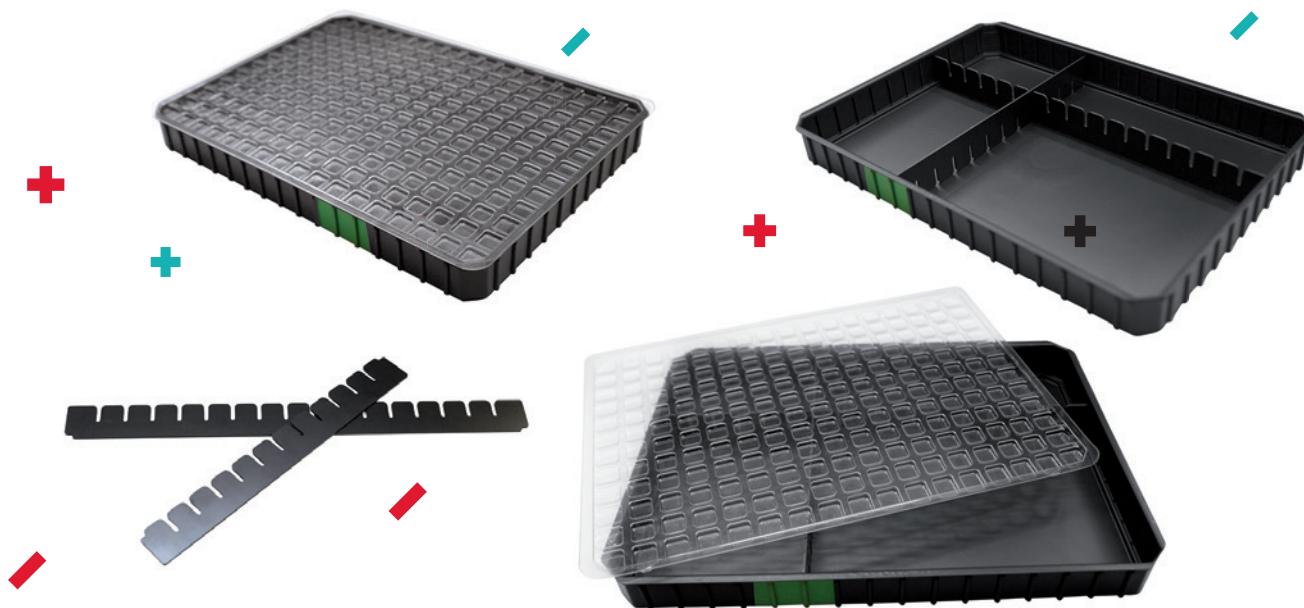
Применяются для хранения, транспортировки и упаковки плат, компонентов, готовых узлов изделий электронной промышленности. Изготовлены из полистирена — диссипативного материала с сопротивлением $\leq 10^6$ Ом. Цвет — черный.

В каталоге представлены некоторые стандартные треи из существующего многообразия форм. Максимальные размеры трея — 1200×800 мм. Выдерживают температуру до 60 °С.

№	Артикул	РАЗМЕР	РАЗМЕР 1 ЯЧЕЙКИ	ТОЛЩИНА	КОЛИЧЕСТВО ЯЧЕЕК
1	24-204-0650	330×250×50 мм	66×56	3,0 мм	12
2	24-204-1486	294×194×20 мм	30×75	1,8 мм	15
3	24-204-2273	350×225×20 мм	44,57×46,86	3,0 мм	24
4	24-204-2274	350×225×20 мм	101×98	3,0 мм	6
5	24-204-2531	350×225×20 мм	48×208	3,0 мм	6
6	24-204-2532	350×225×20 мм	97,2×45,9	3,0 мм	12
7	24-204-2533	350×225×5 мм	крышка*	1,2 мм	24
8	24-204-2819	210×210×24 мм	192×192	1,2 мм	1
9	24-204-2820	210×210×24 мм	36×36	0,8 мм	25
10	24-204-2821	210×210×24 мм	36×15	0,8 мм	50
11	24-204-4526	295×120×60 мм	100×275	1,5 мм	1

* Крышка к треям 24-204-2273, 24-204-2274, 24-204-2531, 24-204-2532

ТАРА ДЛЯ ХРАНЕНИЯ КОМПОНЕНТОВ



Модульные ячейки для хранения компонентов

Новая модульная система хранения небольших компонентов, состоящая из лотка для хранения компонентов с пазами, опционального количества коротких и длинных разделителей и прозрачной крышки. Впервые для подобных систем крышка изготавливается из прозрачного антистатического пластика, что позволяет легко идентифицировать/пронумеровать хранящиеся внутри системы компоненты.

Лотки для хранения компонентов могут устанавливаться друг на друга, разделители и крышки устанавливаются в пазы лотка и защелкиваются, что обеспечивает надежность разделения ячеек внутри системы. Использование системы позволяет выделить от 2 до 204 ячеек, минимальный размер ячейки внутри системы 15×15 мм.

Артикул	ЛОТОК ДЛЯ ХРАНЕНИЯ КОМПОНЕНТОВ	ПРОЗРАЧНАЯ КРЫШКА ДЛЯ ЛОТКА	РАЗДЕЛИТЕЛИ КОРОТКИЕ (11 ПРОРЕЗЕЙ)	РАЗДЕЛИТЕЛИ ДЛИННЫЕ (15 ПРОРЕЗЕЙ)
Артикул	24-401-9428	24-213-9429	23-177-9431	23-177-9430
Тип материала	рассеивающий полистирол	прозрачный ПЭТФ	Проводящий полистирол	Проводящий полистирол
Толщина материала, мм	1,5	0,8	1,8	1,8
Размеры, мм	355×255×36	355×255×5	247×2×30	347×2×30

Практически используемая высота лотка при закрытой крышке — 28 мм.



Нестандартные внутренние вкладыши из поролона ПОД ЗАКАЗ

Вкладыши изготавливаются под заказ по спецификации из проводящего или рассеивающего антистатического поролона толщиной 3–12 мм и плотностью 24–45 кг/м³.

— Минимальный заказ от 1000 штук.

АНТИСТАТИЧЕСКАЯ УПАКОВКА

Черный проводящий рукав



- Соответствует стандартам 61340-5-1, 94/62/EC, 2002/95/EC
- Поверхностное сопротивление $<10^5$ Ом
- Толщина 100 мкм $\pm 10\%$

Артикул	Размеры, м
20-851-0005	0,076×152
20-851-0010	0,102×152

Возможны нестандартные размеры.

Рассеивающий поролон



Используется в упаковке и защищает объект от механических воздействий. Обладает свойством улучшения экранирующих характеристик упаковки.

Артикул	Размер листа, мм
26-403-0025	355×255×3
26-403-0008	555×355×3
26-412-0006	355×255×12
26-412-0005	555×355×12
26-406-0001	355×255×6
26-406-0002	555×355×6

Сопротивление 10^9 Ом, плотность материала — 30 кг/м^3 . В упаковке 25 штук.

Розовый рассеивающий рукав

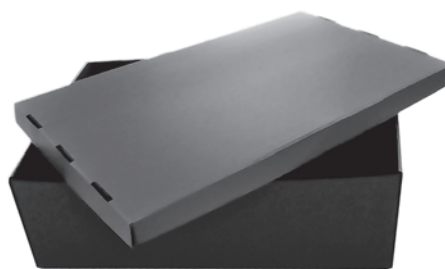


- Соответствует стандартам 61340-5-1, 94/62/EC, 2002/95/EC
- Поверхностное сопротивление $<10^{11}$ Ом
- Толщина 90 мкм $\pm 10\%$
- Стеkanie заряда с 1 кВ до 100 В < 2 с
- Срок годности 2 года

Артикул	Размеры, м
20-031-0005	0,1×250
20-031-0015	0,15×250
20-031-0020	0,2×250
20-031-0025	0,25×250
20-031-0030	0,3×250
20-031-0035	0,4×250
20-031-0040	0,5×250

Возможны нестандартные размеры.

Токопроводящие контейнеры из полипропилена



- Толщина 2,5 мм.
- Поставляются в разобранном виде.
- Отверстия для переноски с каждой стороны.

Артикул контейнера	Артикул крышки	Внешние размеры, мм
23-175-7108	23-175-7110	400×300×180
23-175-7109	23-175-7110	400×300×228
23-175-7104	23-175-7106	600×400×180
23-175-7105	23-175-7106	600×400×228

Минимальная партия — 10 шт.

АНТИСТАТИЧЕСКИЕ ПАКЕТЫ



Серия М

Упаковочные пакеты металлизированные (серо-голубые) 80 микрон; высокий уровень защиты от электростатических полей (металлическая сетка напылена между внешними слоями антистатического полиэстера) и быстрое стекание заряда: от 5 кВ до нуля — не более 0,03 с. Серия МС отличается наличием краевой zip-защелки. В упаковке 100 пакетов.

М 76×127	М 254×305	МС 152×203
М 102×152	М 305×406	МС 152×254
М 127×203	М 305×457	МС 203×254
М 152×203	М 356×457	МС 203×305
М 152×254	М 457×457	МС 305×406
М 152×660	М 610×406	МС 356×457
М 178×381	МС 76×127	МС 457×457
М 254×610	МС 102×152	
М 203×305	МС 127×203	

Серия SD

Металлизированные экранирующие пакеты (блестящие непрозрачные толщиной 90 мкм) предназначены для вакуумной упаковки. Имеют высшую степень механической прочности (в том числе для вакуумной упаковки остроугольных объектов). Наилучшая влагонепроницаемость при длительном хранении вакуума. Защита от любых внешних электромагнитных и статических полей. Стеkanie заряда от 5 кВ до нуля — не более 0,05 секунды. В упаковке 100 пакетов.

SD 102×762
SD 254×305
SD 254×508
SD 406×457
SD 457×457
SD 457×667

Серия S

Экономичные рассеивающие упаковочные пакеты (прозрачные розовые толщиной 90 микрон) для использования внутри ESD-защищенных зон. Не генерируют и не накапливают заряд, однако не защищают от воздействия внешнего поля. Стеkanie заряда от 5000 В до 50 В — не более 1 с. Серия SC отличается наличием краевой zip-защелки. В упаковке 100 пакетов.

S 102x152	S 152x254	SC 102x152
S 127x203	S 254x305	SC 127x203
S 152x203	SC 76x127	SC 152x254
S 305x406	SC 76x127	SC 305x406

Серия SDH

Сверхпрочные металлизированные пакеты (блестящие непрозрачные толщиной 152 мкм) предназначены для вакуумной упаковки. Имеют высшую степень механической прочности (в том числе для вакуумной упаковки остроугольных объектов). Наилучшая влагонепроницаемость при длительном хранении вакуума. Защита от любых внешних электромагнитных и статических полей. Стеkanie заряда от 5 кВ до нуля — не более 0,05 секунды. В упаковке 100 пакетов.

SDH 102×762	SDH 406×457
SDH 254×305	SDH 457×457

АНТИСТАТИЧЕСКИЕ КАРТОННЫЕ КОРОБКИ

Токопроводящее покрытие и ESD маркировка. Возможны нестандартные размеры.

Картонные коробки с розовым рассеивающим поролоном



- 1 Защита небольших компонентов от статического электричества и механических повреждений.
- 2 Защита печатных плат от статического электричества и механических повреждений

Внутри розовый поролон (полиуретан) снизу и сверху.

Артикул	РАЗМЕРЫ, ММ
25-402-0105	40×40×15
25-402-0110	60×60×25
25-402-0115	100×100×38
25-402-0120	135×50×20
25-402-0205	178×127×38
25-402-0210	229×191×38
25-402-0215	229×191×64
25-402-0220	267×216×64
25-402-0225	318×267×64
25-402-0230	394×318×64
25-402-0235	521×394×38
25-402-0240	521×394×64

Картонные коробки с черным проводящим поролоном

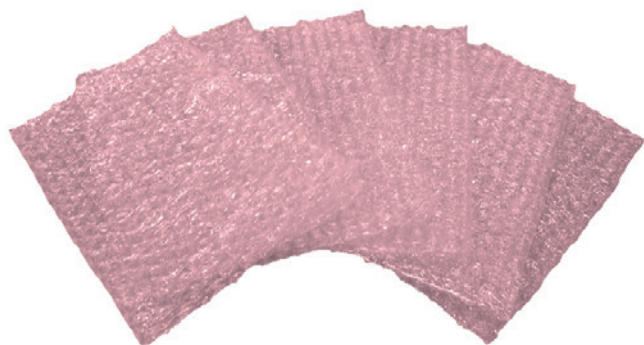


Защита микросхем от статического электричества и механических повреждений.

Внутри черный поролон (полиэстер) снизу.

Артикул	РАЗМЕРЫ, ММ
25-402-0005	90×30×15
25-402-0010	100×60×15
25-402-0015	120×100×15
25-402-0020	140×40×15

АНТИСТАТИЧЕСКАЯ РАССЕИВАЮЩАЯ РОЗОВАЯ УПАКОВКА С ВОЗДУШНЫМИ ДЕМПФИРУЮЩИМИ ПРОСЛОЙКАМИ



2-слойные пакеты, обеспечивают механическую защиту; Соответствуют директиве ROHS.

Артикул	РАЗМЕРЫ, ММ
20-021-6000	100×150
20-021-6001	150×200
20-021-6002	175×250
20-021-6003	200×250
20-021-6004	250×300
20-021-6005	300×375
20-021-6020	400×700 + 100 мм клапан

Кол-во для заказа: 100 пакетов.

Устройство для вакуумной упаковки Cleantek CCT-450E



ХАРАКТЕРИСТИКА-ТИП

Корпус	Нержавеющая сталь
Крышка	Нержавеющая сталь
Длина герметизации, мм	450
Ширина герметизации, мм	10
Максимальный размер изделия (Ш×Г×В), мм	300×400×50
Максимальный размер пакета (Ш×Г), мм	430×500
Тип вакуумного насоса	эжекторный насос
Требование к компрессору	давление воздуха 5~6,5 кг/см ²
Вес	40 кг
Электропитание	220 В, 60 Гц
Индикация вакуумирования	отображение цифрового значения на ЖКИ дисплее
Контроль газонаполнения / сварки / охлаждения	таймер
Контроль откачки	таймер / датчик вакуума
Максимальный вакуум	около 85кПа

Бескамерное устройство для вакуумной упаковки Cleantek CCT-450E позволяет оперативно упаковывать промышленную продукцию разнообразных размеров путем создания вакуума и заполнения упаковки газом через сопло, затем запечатывая вакуумные пакеты благодаря давлению сварочных планок и температуре нагревательного элемента.

Вакуумная упаковка предотвращает коррозию, влажность и упрощает хранение. Устройство совместимо со всеми стандартными пакетами для вакуумной упаковки, может использоваться в чистых помещениях. Антистатическое исполнение, защита от частиц пыли. Имеет низкий уровень шума.

Под заказ возможна поставка вакуумных упаковщиков с пластиной и сваривающей рейкой длиной 600 мм и 800 мм, позволяющих герметизировать более крупные объекты.

Компрессор для вакуумного упаковщика Senco PC1010



Маломощный компрессор, оснащен алюминиевым цилиндром, удобной мягкой ручкой для переноски, может использоваться для выездных работ. Данный компрессор также используется для подключения к ионизаторам VKG ION Gun и VKG ION Snake. При покупке компрессора переходные трубки и муфты для подключения к AIR Zero, VKG ION Gun и VKG ION Snake в комплекте.

- Мощность 300 Вт
- Производительность 25 л/мин
- Максимальное давление 8 атм.
- Ресивер 3,8 л
- Время воссоздания необходимого давления 35 с
- Вес 9 кг
- Размер (Д×Ш×В) 360×320×265 мм

Антистатические пакеты для вакуумного упаковщика — пакеты серии SDH



Сверхпрочные металлизированные пакеты (блестящие непрозрачные толщиной 152 мкм) предназначены для вакуумной упаковки. Имеют высшую степень механической прочности (в том числе для вакуумной упаковки остроугольных объектов). Наилучшая влаго-непроницаемость при длительном хранении вакуума. Защита от любых внешних электромагнитных и статических полей. Стеkanie заряда от 5 кВ до нуля — не более 0,05 секунды.

В упаковке 100 пакетов.

- SDH 102×762
- SDH 254×305
- SDH 406×457
- SDH 457×457

КАНЦЕЛЯРСКИЕ И ВСПОМОГАТЕЛЬНЫЕ ESD-ПРИНАДЛЕЖНОСТИ

Антистатические контейнеры для мусора



Артикул	Описание
A-9500	Антистатический контейнер (проводящий пластик черного цвета) для технических отходов: диаметр дна 218 мм, верхний диаметр 290 мм, высота 275 мм
23-172-3343	Контейнер для мусора только для сухих отходов. 40×40×70 см, 112 литров
A-9510	Антистатический рассеивающий мешок для мусора, 100 шт.
23-173-6649	Антистатическая тележка для мусора. Изготовлена из клепанных листов токопроводящего полиэтилена. Предназначена для сухих отходов. Внутренние размеры: 800×325×710 мм

Антистатические канцелярские и вспомогательные принадлежности



Знак с надписью «Attention! ESD protected area (Внимание! Зона, защищенная от ESD-разряда)» на желтом прямоугольнике ф. А4.

Знак с надписью «Attention! You are leaving the EPA (Внимание! Вы покидаете зону EPA)» на красном прямоугольнике ф. А4.

Знак «Зона EPA», на желтом фоне табличка ф. А5 предупреждающая о мерах предосторожности в зоне EPA.

Артикул	Описание
A-9110	Антистатические карманы для документов 100 шт А4
A-1660	Скоросшиватель для бумаг 25 мм
A-1680	Скоросшиватель для бумаг 45 мм
A-1690	Скоросшиватель для бумаг 65 мм
A-1610	Клипса держатель для бумаг А4
A-7418	Клейкая лента желтого цвета с маркировкой ESD для обозначения границ рабочей зоны с антистатической защитой (разметка зоны — обязательное требование любого стандарта по антистатике); ширина 50 мм, в рулоне 66 м

Антистатические чистящие жидкости



Артикул	Описание
A-9201	Специальная жидкость для чистки антистатических непористых покрытий (ковриков, ламинатов) от грязи, жира и т.п.; негорючая, безостаточная (не оставляет налета, изменяющего поверхностное сопротивление); бутылка 0,95 литров
WAXREMOVER	Антистатическое чистящее средство для непористых поверхностей (линолеум), бутылка 5 литров
ASL-3000	Антистатический очиститель для линолеума. Малопеняющийся, не оставляет разводов на поверхности. Не портит чувствительное покрытие. Бутылка 3,8 литра
ASL-4000	Антистатический воск-полироль для линолеума. Применяется после антистатического очистителя, позволяет обеспечить дополнительную защиту поверхности пола. Бутылка 3,8 литра

Многослойный очищающий коврик



Коврик предназначен для размещения перед входом в зону EPA для очистки антистатической обуви от загрязнений. Состоит из 30 слоев с липким покрытием, последовательно удаляемых при загрязнении поверхности. Каждый слой коврика выполнен из полиэтилена низкой плотности и имеет липкий слой на акриловой основе.

При входе в зону, защищенную от статического электричества коврик может захватить и удалить самые тонкие следы загрязнения на обуви или колесах транспортных тележек и передвижного оборудования. Данные коврики предназначены для использования с самыми разными типами обуви и роликами транспортных устройств. Каждый слой коврика имеет свой номер, что помогает отслеживать количество оставшихся листов и предотвращает случайное удаление сразу нескольких слоев.

Арт. 32-917-2436, размер 600×900 мм. Коврик состоит из 30 пронумерованных слоев.

АНТИСТАТИЧЕСКИЕ НАПОЛЬНЫЕ ПОКРЫТИЯ

Проводящие и снимающие электростатический заряд полы – один из основных и важнейших элементов в строительстве и функционировании производственных зон, защищенных от статического электричества. Антистатические напольные покрытия VKG, представленные в данном каталоге, полностью соответствуют требованиям к полам в помещениях, защищенных от разрядов статического электричества, определенных в стандартах ГОСТ Р 53734.5.1-2009, ГОСТ Р 53734.5.2-2009 и IEC 61340.

АНТИСТАТИЧЕСКИЕ ЛИНОЛЕУМНЫЕ ПОКРЫТИЯ

АНТИСТАТИЧЕСКИЙ ЛИНОЛЕУМ VKG TOROSTAT 9500

Линолеум VKG TOROSTAT 9500 специально разработан для помещений, защищенных от электростатических разрядов, в которых необходимо одновременное соответствие следующим требованиям:

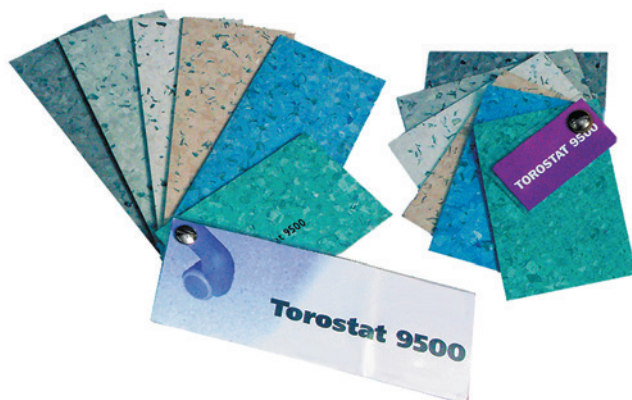
- обеспечение рассеяния и стекания электростатических разрядов;
- способность выдерживать интенсивное перемещение персонала и легких транспортных средств;
- минимальные расходы на установку, отсутствие специальной подготовки основания.

Область применения линолеума VKG TOROSTAT 9500 – помещения предприятий, предназначенных для работы с ESD-чувствительными электронными компонентами, например, цеха, производственные площадки, лаборатории.

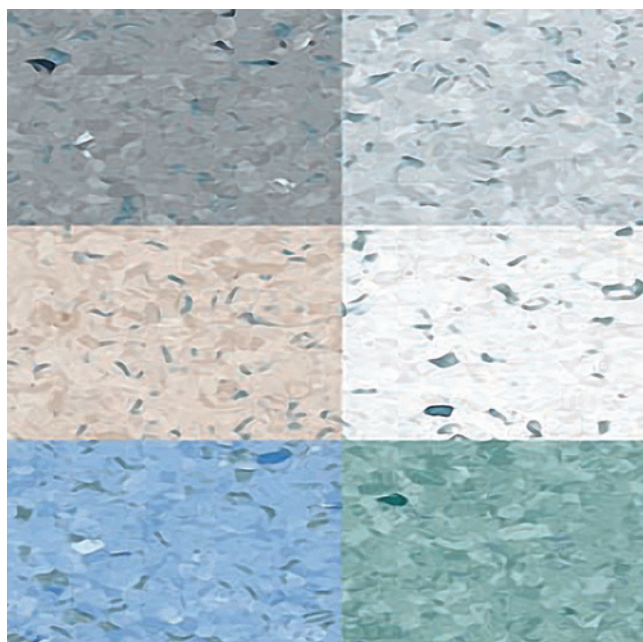
Линолеум VKG TOROSTAT 9500 полностью соответствует всем требованиям стандартов по защите от ESD.

Верхний слой является гомогенным, что, в отличие от линолеумов из нескольких слоев, не приводит к образованию «дорожек», так как материал истирается равномерно, без потери рисунка. Линолеум обладает сопротивляемостью к воздействию колес ESD-стульев и тележек.

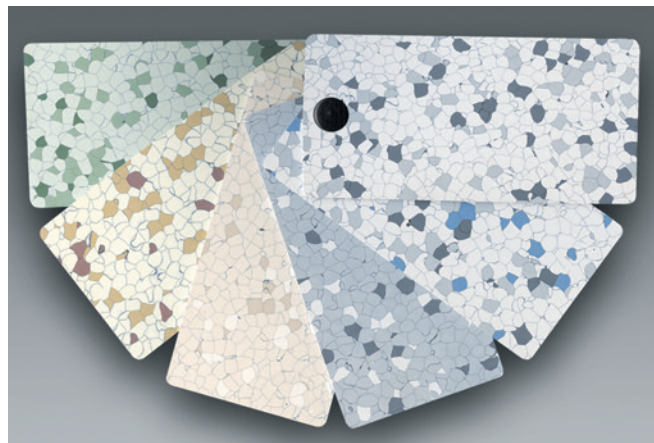
Благодаря постоянно присутствующему нижнему проводящему слою обеспечивается надежное стекание заряда на землю.



ПАРАМЕТРЫ ESD-ЛИНОЛЕУМА	
VKG TOROSTAT 9500	
Соответствие стандартам	ГОСТ Р 53734.5.1/2, IEC (EN) 61340-5-1/2, 4-1, 4-5
Размеры линолеума в рулоне	2×23 м
Сопротивление относительно земли	менее 10 МОм
Комбинированное сопротивление	менее 35 МОм
Напряжение человеческого тела при ходьбе	менее 50 В
Толщина	2 мм
Цвет	6 цветов
Поверхность	Матовая, не создает бликов
Стойкость к воздействию УФ-лучей	Хорошая
Структура поверхности	Гладкая
Химическая стойкость	Хорошая стойкость к щелочам, к большинству кислот, к маслам
Потеря толщины, EN 660 part 1	Группа P ≤0,15 мм
Стойкость к продавливанию	≤ 0,10 мм, (EN 433)
Потеря толщины, EN 660 part 2	Группа P ≤4,0 мм ³
Ввод в эксплуатацию (при 20 °C):	
легкие нагрузки (проход людей)	Сразу после укладки
полная механическая сопротивляемость	
полная химическая сопротивляемость	



Токопроводящие покрытия VKG Linostat 608P



Линолеум VKG Linostat 608P специально разработан для помещений, защищенных от электростатических разрядов, в которых необходимо одновременное соответствие следующим требованиям:

- обеспечение рассеяния и стекания электростатических разрядов;
- способность выдерживать интенсивное перемещение персонала и легких транспортных средств;
- минимальные расходы на установку, отсутствие специальной подготовки основания.

Область применения линолеума VKG Linostat 608P — помещения предприятий, предназначенных для работы с ESD-чувствительными электронными компонентами, например, цеха, производственные площадки, лаборатории, медицинские учреждения.

VKG Linostat 608P полностью соответствует всем требованиям стандартов по защите от ESD.

Линолеум является гомогенным по всей толщине, что, в отличие от линолеумов из нескольких слоев, не приводит к образованию «дорожек», так как материал истирается равномерно, без потери рисунка.

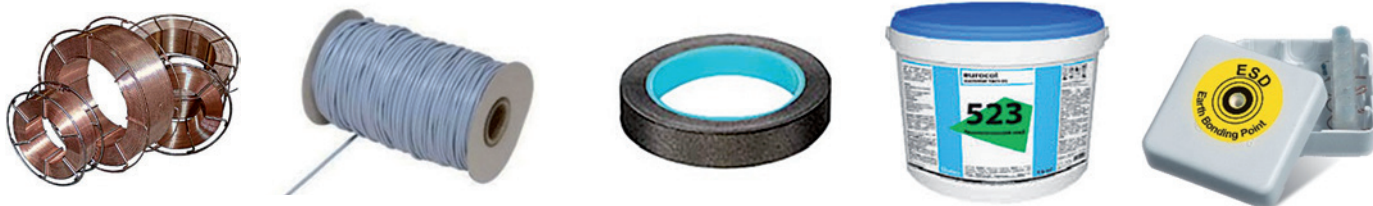
Данное покрытие обладает высокой сопротивляемостью к воздействию колес ESD-стульев и тележек.

ПАРАМЕТРЫ ESD-ЛИНОЛЕУМА	VKG LINOSTAT 608P
Соответствие стандартам	ГОСТ Р 53734.5.1/2, IEC (EN) 61340-5-1/2, 4-1, 4-5
Размеры плитки	0,608×0,608 м
Толщина	1,7 мм
Вес единицы площади	2,36 кг/м ²
Сопротивление относительно земли	менее 10 МОм
Комбинированное сопротивление	менее 35 МОм
Напряжение человеческого тела при ходьбе	менее 50 В
Цвет	6 цветов
Поверхность	Матовая, не создает бликов
Стойкость к воздействию УФ-лучей	Хорошая
Структура поверхности	Гладкая
Химическая стойкость	Хорошая стойкость к щелочам, к большинству кислот, к маслам
Потеря толщины, EN 660 part 1	Группа P ≤0,15 мм
Стойкость к продавливанию	≤ 0,10 мм, (EN 433)
Потеря толщины, EN 660 part 2	Группа P ≤4,0 мм ³
Ввод в эксплуатацию (при 20 °C):	
легкие нагрузки (проход людей) полная механическая сопротивляемость полная химическая сопротивляемость	Сразу после укладки

СХЕМА УКЛАДКИ АНТИСТАТИЧЕСКОГО ЛИНОЛЕУМА

Для укладки антистатического линолеума необходимо

ДЛЯ УКЛАДКИ 50 КВ.М. АНТИСТАТИЧЕСКОГО ЛИНОЛЕУМА	
Лента медная для укладки линолеума (20 м)	5–6 рулонов
Клей антистатический для укладки линолеума	12 кг
A-9400 Колодка заземления	3–4 шт
A-1195 Лента клейкая для заземления	20 м×1 см
Сам линолеум	в метраже на 5–7% больше необходимого для укладки(для подрезки)



Порядок действий

1. Убедитесь в том, что основание пола, на которое предполагается уложить покрытие, является ровным и сухим.
2. Проверьте, что плитки покрытия являются целыми.
3. Очистите основание пола, на которое предполагается уложить покрытие.
4. Температура покрытия должна выровняться с температурой помещения.
5. Уложите на основание пола медные полосы см. ниже отдельную инструкцию по укладке медных полос.
На медные полосы нанесён клейкий слой, при помощи которого они крепятся к полу. Раскладку плиток и укладку медных полосок следует делать в соответствии с данной инструкцией, так, как только в этом

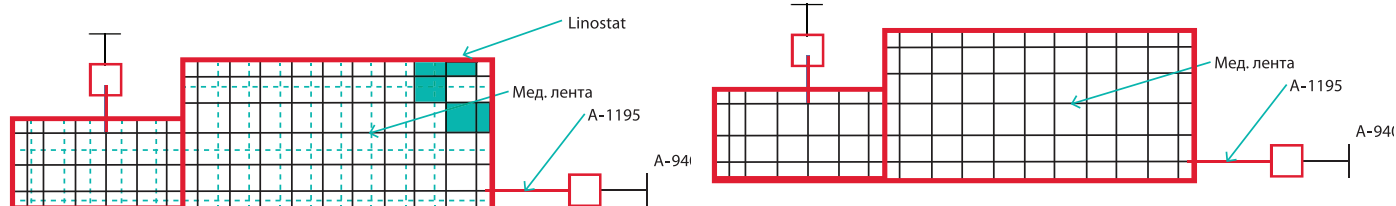
6. Нанесите на поверхность проводящий клей
7. Дайте клею загустеть, в течение 20–45 минут. Разложите после этого плитки напольного покрытия на своё место стык в стык. Помните, что нельзя повреждать находящиеся под ними медные полоски. В углах и на краях, при необходимости, проводите нагрев покрытия с нижней стороны с тем, чтобы избежать деформации.
8. Если под плиткой есть воздух, то его необходимо удалить при помощи катка весом 50–70 кг.
9. Заложите по периметру покрытия, например, силиконовую массу для предотвращения попадания воды под покрытие.

Особенности укладки антистатического линолеума LINOSTAT

При укладке следует учитывать, что обычная медная полоса поставляется в виде рулонов длиной 20 метров с односторонним липким слоем. Медные полоски должны быть нарезаны по длине и ширине напольного покрытия, т.к. наращивание полос не рекомендуется. Все плитки должны соединяться между собой по нижней поверхности при помощи медных полосок. Главное, чтобы каждая плитка напольного покрытия, была соединена через медную полоску с землёй (пересекала ее поперек). Рекомендуется наклеивать медную ленту в виде решетки с расстоянием между полосками в прямом направлении равном размеру плитки (608 мм) а в поперечном не более 3 плиток, то есть 1,8 метра и по периметру на расстоянии 10–15 см от стен. Заземление линолеума нужно производить на каждые 20 кв метрах к коробке заземления A-9400.

Особенности укладки антистатического линолеума TOROSTAT

При укладке следует учитывать, что обычная медная полоса поставляется в виде рулонов шириной 14 мм и длиной 20 метров с односторонним липким слоем. Медные полоски должны быть нарезаны размером по длине и ширине напольного покрытия, т.к. наращивание полос не рекомендуется. Все листы линолеума должны соединяться между собой по нижней поверхности при помощи медных полосок. Главное чтобы каждый лист напольного покрытия, включая самые малые, был соединен через медную полоску с землёй (пересекал ее поперек). Рекомендуется наклеивать медную ленту в виде решетки с расстоянием между полос не менее 1 метра, а по периметру на расстоянии 10-15 см от стен. Заземление линолеума нужно производить на каждые 20 кв метрах к коробке заземления A-9400.



ЧИСТЫЕ ПРОИЗВОДСТВЕННЫЕ ПОМЕЩЕНИЯ И ИХ ОСНАЩЕНИЕ. МЕБЕЛЬ ДЛЯ ЧИСТЫХ ПОМЕЩЕНИЙ

Во многих отраслях промышленности и сферах деятельности человека предъявляются специальные требования к чистоте воздуха в помещениях. Эти требования выполняются за счет применения чистых помещений, в которых контролируются такие параметры технологической среды как чистота воздуха, температура, влажность.

Концентрация аэрозольных частиц в чистых помещениях не должна превышать установленных пределов. Значения этих пределов обусловлены особенностями технологических процессов, протекающих в таких помещениях, и требованиями к выпускаемой в чистых помещениях продукции.

Общепризнанным в мире документом, устанавливающим требования к проектированию и строительству, материалам, оснащению, методам испытаний и аттестации чистых помещений, а также делящим чистые помещения на классы чистоты является серия стандартов ISO 14644 которая имеет общее наименование «Чистые помещения и связанные с ними контролируемые среды», разработанная Международной организацией по стандартизации (ISO).

Всего стандарт определяет 9 классов чистоты, для наглядности классы чистоты сведены в таблицу 1.

В зависимости от класса чистоты производственного помещения и проводимого в нем технологического процесса предъявляются различные требования к оснащению таких помещений промышленной мебелью, системами хранения и т. д., одним из важнейших элементов обеспечения чистоты является материал, из которого изготавливается данная продукция.

Конструкция мебели и материалы, из которых она изготовлена, для чистых помещений выбираются в соответствии с классом чистоты помещения и проводимом в нем технологическим процессом. Класс чистоты помещения в соответствии с принятой в нашей стране серией стандартов ГОСТ Р ИСО 14644 определяется по количеству загрязняющих частиц различного размера в одном кубометре воздуха.

Таблица 1

КЛАСС ЧИСТОТЫ	ПРЕДЕЛЬНЫЕ ЗНАЧЕНИЯ МАКСИМАЛЬНОЙ КОНЦЕНТРАЦИИ (ЧИСЛО ЧАСТИЦ В М ³ ВОЗДУХА) ДЛЯ ЧАСТИЦ РАЗЛИЧНЫХ ПРЕДСТАВЛЕННЫХ НИЖЕ РАЗМЕРОВ						
	N	≥ 0,1 мкм	≥ 0,2 мкм	≥ 0,3 мкм	≥ 0,5 мкм	≥ 1 мкм	≥ 5 мкм
ISO 1	10	2					
ISO 2	100	24	10	4			
ISO 3	1 000	237	102	35	8		
ISO 4	10 000	2 370	1 020	352	83		
ISO 5	100 000	23 700	10 200	3 520	832	29	
ISO 6	1 000 000	237 000	102 000	35 200	8 320	293	
ISO 7				352 000	83 200	2 930	
ISO 8				3 520 000	832 000	29 300	
ISO 9				35 200 000	8 320 000	293 000	

В таблице 2 сведены основные процессы, проводимые в чистых помещениях различных классов чистоты:

Таблица 2

ISO 14644	ПРОДУКЦИЯ И РАБОТЫ
ISO 1	
ISO 2	Фотолитография и другие критические зоны
ISO 3	Производство интегральных микросхем с субмикронной геометрией
ISO 4	Производство интегральных микросхем с расстоянием между проводниками менее 2 мкм
ISO 5	Асептическое производство инъекционных препаратов, требующее отсутствия микроорганизмов и частиц. Хирургические операции по имплантации и трансплантации органов. Изоляция пациентов с иммунным дефицитом, в том числе после пересадки костного мозга
ISO 6	Производство оптических элементов высокого класса. Сборка миниатюрных подшипников
ISO 7	Сборка прецизионного гидравлического и пневматического оборудования, клапанов с сервоприводами, высокоточных часовых механизмов, трансмиссий высокого качества
ISO 8	Оптическое производство, сборка электронных компонентов, сборка гидравлических и пневматических устройств
ISO 9	Вспомогательные помещения, склады прецизионного оборудования, помещения для переодевания

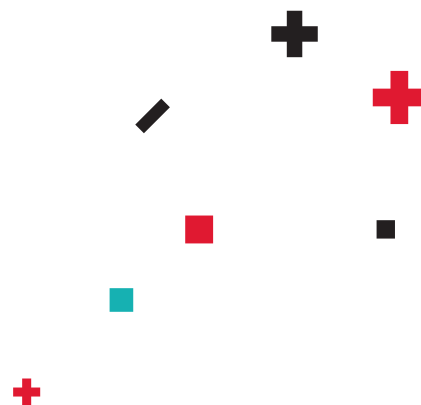
Таким образом, мебель, удовлетворяющая требованиям современных российских стандартов по электростатике, также подходит для помещений 8 и 9 классов чистоты. В помещениях более высоких классов чистоты чаще применяются стальные конструкции, в ряде случаев с использованием специальных марок нержавеющей стали и с перфорацией поверхностей.

РАБОЧИЕ МЕСТА СЕРИИ КРИСТАЛЛ



Серия КРИСТАЛЛ — серия промышленной мебели полностью из нержавеющей стали для использования в помещениях высоких классов чистоты.

Артикул	Размер, мм
КР-12	1200×700
КР-15	1500×700
КР-18	1800×700



1 Стол рабочий серии Кристалл КР

Стол изготовлен из нержавеющей стали марки AISI 304, на рабочей поверхности выполнена перфорация. Подходит для использования в чистых помещениях высоких классов чистоты.

- Высота столешницы: 800 мм.
- Максимальная распределенная нагрузка — до 200 кг.

2 Стеллаж из нержавеющей стали КР-СТ

Стеллажи серии Кристалл предназначены для хранения документации и комплектующих в чистых помещениях высоких классов чистоты. Стеллаж в стандартной комплектации имеет 5 полок с перфорацией горизонтальных поверхностей. Полки не регулируются по высоте.

- Распределенная нагрузка на каждую полку — до 30 кг.
- Габаритные размеры стеллажа: 1850×600×460 мм.

3 Транспортная тележка из нержавеющей стали КР-ТТ

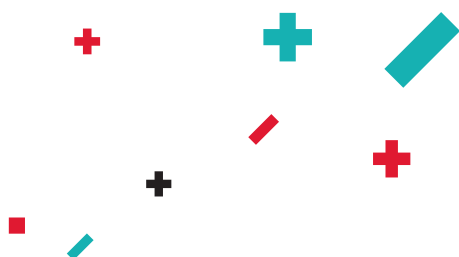
Тележка для перевозки компонентов и изделий в чистых помещениях высоких классов чистоты. Оснащена 2 полками (длиной 750 мм каждая) и четырьмя поворотными колесами диаметром 75 мм, два из которых со стопорным механизмом.

- Распределенная нагрузка на каждую полку — до 40 кг.
- Габаритные размеры тележки: 1100×470×950 мм.

4 Скамья из нержавеющей стали КР-СК

Скамья из нержавеющей стали применяется в чистых помещениях высоких классов чистоты. Имеет дополнительную полку, может использоваться в качестве переходной или для размещения персонала внутри чистой комнаты. Распределенная нагрузка на скамейку до 160 кг.

- Габаритные размеры скамейки: 480×1000×300 мм.



В зависимости от планируемого класса чистоты производственных помещений, технологических процессов, а также специфических требований заказчика мебель производится с использованием специальных марок нержавеющей стали, с перфорацией поверхностей или без перфорации.

ОДЕЖДА И ДОПОЛНИТЕЛЬНОЕ ОСНАЩЕНИЕ ДЛЯ ЧИСТЫХ ПОМЕЩЕНИЙ



Лабораторный халат для чистых помещений



Халаты предназначены для использования в чистых помещениях до 5 категории ИСО

включительно.

- Поверхностное сопротивление 10^6 – 10^9 Ом.
- Выдерживает до 80 стирок при 60°C.
- Материал: полиэстер.
- Цвета: белый и синий.
- Размеры: S, M, L, XL, XXL, XXXL.

Комбинезон для чистых помещений



Комбинезоны предназначены для использования в чистых помещениях до 5 категории ИСО **включительно.**

- Поверхностное сопротивление 10^6 – 10^9 Ом.
- Выдерживает до 80 стирок при 60°C.
- Материал: полиэстер.
- Цвета: белый и синий.
- Размеры: S, M, L, XL, XXL, XXXL.

Артикул	Размер	Цвет
51-400-0001	S	Белый
51-400-0002	M	Белый
51-400-0003	L	Белый
51-400-0004	XL	Белый
51-400-0005	XXL	Белый
51-400-0006	XXXL	Белый
51-400-0101	S	Синий
51-400-0102	M	Синий
51-400-0103	L	Синий
51-400-0104	XL	Синий
51-400-0105	XXL	Синий
51-400-0106	XXXL	Синий

Артикул	Размер	Цвет
51-400-0201	S	Белый
51-400-0202	M	Белый
51-400-0203	L	Белый
51-400-0204	XL	Белый
51-400-0205	XXL	Белый
51-400-0206	XXXL	Белый
51-400-0301	S	Синий
51-400-0302	M	Синий
51-400-0303	L	Синий
51-400-0304	XL	Синий
51-400-0305	XXL	Синий
51-400-0306	XXXL	Синий

Обувь для чистых помещений



Ботинки предназначены для использования в чистых помещениях до 5 категории ИСО

включительно.

- Сопротивление к земле $<3,5 \times 10^7$ Ом.
- Материал: статически рассеивающий полиэстер, синтетическая микрофибра.
- Допускается стирка.
- Цвет: белый.
- Размеры: 35–47.

Артикул	Размер
50-530-0035	35
50-530-0036	36
50-530-0037	37
50-530-0038	38
50-530-0039	39
50-530-0040	40
50-530-0041	41
50-530-0042	42
50-530-0043	43
50-530-0044	44
50-530-0045	45
50-530-0046	46
50-530-0047	47

Сменные комбинезоны для чистых помещений



Сменные комбинезоны предназначены для использования в чистых помещениях до 6 категории ИСО **включительно**.

- Нетканый текстильный материал, прочность 60 г/м², категория защиты 3 тип 5/6 EN 1149-5:2008.
- Не предназначены для машинной стирки.
- Цвет: белый полупрозрачный.
- Размеры: L, XL, XXL.

Артикул	Размер
52-100-4203	L
52-100-4204	XL
52-100-4205	XXL

Перчатки для чистых помещений



Гипоаллергенные перчатки для чистых помещений, выпускаются длиной 23 см и 30 см, предназначены для использования в чистых помещениях до 5 категории ИСО **включительно**

- Материал: нитрил.
- Поверхностное сопротивление <1011 Ом.
- Размеры: S, M, L.

Артикул	Размер	Длина	Кол-во в упаковке, шт.
51-690-0701	S	длина 23 см	10
51-690-0702	M	длина 23 см	10
51-690-0703	L	длина 23 см	10
51-690-0704	S	длина 30 см	10
51-690-0705	M	длина 30 см	10
51-690-0706	L	длина 30 см	10

Шапочка для чистых помещений



Шапочки предназначены для использования в чистых помещениях до 5 категории ИСО **включительно**.

- Нетканый текстильный материал, прочность 20 г/м².
- Не предназначены для машинной стирки.
- Цвет: белый полупрозрачный.
- Безразмерные.

Артикул	Кол-во в упаковке, шт.
52-100-0001	100

Маска для чистых помещений



Маски предназначены для использования в чистых помещениях до 5 категории ИСО **включительно**.

- Материал: трехслойный полипропилен.
- Цвет: белый полупрозрачный.

Артикул	Размер	Кол-во в упаковке, шт.
52-000-0060	Б/р	100

Бахилы для чистых помещений



Бахилы предназначены для использования в чистых помещениях до 5 категории ИСО **включительно**

- Нетканый текстильный материал, прочность 50 г/кв. м.
- Цвет: белый полупрозрачный.

Артикул	Размер	Кол-во в упаковке, шт.
52-100-0014	Б/р	100

ТЕРМИНЫ И СТАНДАРТЫ

РОССИЙСКИЕ СТАНДАРТЫ ПО ЭЛЕКТРОСТАТИКЕ

Современные предприятия, контролирующие качество своей продукции и осуществляющие изготовление, технологическую обработку, монтаж, упаковку, маркировку, обслуживание, тестирование, транспортировку или другие действия с электрическими и электронными компонентами, узлами и оборудованием, восприимчивым к воздействию электростатических разрядов, используют в своей практике стандарты по защите от ESD повреждений.

РЕКОМЕНДУЕМЫЕ ОТЕЧЕСТВЕННЫЕ СТАНДАРТЫ	
ГОСТ Р 53734.5.1-2009	Электростатика. Защита электронных устройств от электростатических явлений. Общие требования
ГОСТ Р 53734.5.2-2009	Электростатика. Защита электронных устройств от электростатических явлений. Руководство по применению
ГОСТ Р 53734.2.3-2010	Электростатика. Часть 2.3. Методы определения электрического сопротивления твердых плоских материалов, используемых с целью предотвращения накопления электростатического заряда
ГОСТ Р 53734.4.1-2010	Электростатика. Часть 4.1. Методы испытаний для прикладных задач. Электрическое сопротивление напольных покрытий и установленных полов
ГОСТ Р 53734.4.3-2010	Электростатика. Часть 4.3. Методы испытаний для прикладных задач. Обувь
ГОСТ Р 53734.4.5-2010	Электростатика. Часть 4.5. Методы испытаний для прикладных задач. Методы оценки электростатических свойств обуви и напольного покрытия в комбинации с человеком
ГОСТ Р 53734.4.6 -2012	Электростатика. Часть 4-6: Методы испытаний для прикладных задач. Антистатические браслеты
ГОСТ Р 53734.4.7 -2012	Электростатика. Часть 4-7. Методы испытаний для прикладных задач. Ионизация
ГОСТ Р 53734.4.8 -2012	Электростатика. Часть 4-8. Методы испытаний для прикладных задач. Экранирование разрядов. Пакеты
ГОСТ Р 53734.4.9- 2012	Электростатика. Часть 4-9. Методы испытаний для прикладных задач. Одежда
ГОСТ Р 53734.2.1-2012	Электростатика. Часть 2.1. Методы испытаний. Способность материалов и изделий рассеивать электростатические заряды
ГОСТ Р 53734.2.2-2012	Электростатика. Часть 2.2. Методы испытаний. Способность материалов накапливать электростатические заряды
ГОСТ Р 53734.3.1-2013	Электростатика. Методы моделирования электростатических явлений. Электростатический разряд. Модель человеческого тела
ГОСТ Р 53734.3.2-2013	Электростатика. Методы моделирования электростатических явлений. Электростатический разряд. Модель механического устройства
ГОСТ Р 53734.5.3-2013	Электростатика. Защита электронных устройств от электростатических явлений. Требования к упаковке изделий, чувствительных к электростатическим разрядам
ГОСТ Р 53734.1-2014	Электростатика. Часть 1. Электростатические явления. Физические основы, прикладные задачи и методы измерения
ГОСТ Р 53734.4.10-2014	Электростатика. Часть 4-10. Методы испытаний для прикладных задач. Измерение сопротивления по двум точкам
ГОСТ Р 53734.4.4-2015	Электростатика. Часть 4-4. Методы испытаний для прикладных задач. Мягкие контейнеры для сыпучих материалов. Классификация по электростатическим свойствам
ГОСТ Р 53734.4.2-2015	Электростатика. Часть 4-2. Методы испытаний для прикладных задач. Электростатические свойства одежды

ЭСР (ESD) — электростатический разряд.

ЧЭСР (ESDS) — чувствительные к электростатическому разряду устройства.

УЗЭ (EPA) — участок, защищенный от ESD.

Электростатически проводящий — материал с поверхностным сопротивлением в диапазоне от 10^2 Ом до 10^5 Ом, (электропроводный, токопроводящий).

Электростатически рассеивающий — материал с поверхностным сопротивлением в диапазоне от 10^5 Ом до 10^{11} Ом.

Слабозаряжающийся — материал с минимальной склонностью к трибоэлектрическому заряду, с поверхностным сопротивлением менее 10^{11} Ом.

Электростатически экранирующий — материал, защищающий от электростатических разрядов вне EPA, с уровнем энергии при разряде 1000 В НВМ внутри материала < 50 нДж, с поверхностным сопротивлением в диапазоне от 10^5 Ом до 10^{11} Ом.

Средство защиты называется **антистатическим (ESD-approved)**, если оно защищает от:

- неконтролируемого разряда с любого заряженного объекта через защищаемый;
- неконтролируемого разряда с самого защищаемого объекта;
- трибоэлектрического или индуктивного заряда защищаемого объекта.

СИМВОЛИКА



Черным треугольником с перечеркнутой рукой, заключенным тонкой линией сверху в полукруг, маркируются средства защиты от воздействия разрядов статического электричества (например, столешницы, стулья, упаковочные пакеты).



Черным треугольником с желтой перечеркнутой кистью руки обозначаются объекты, чувствительные к воздействию разряда статического электричества. Этот же символ используется в качестве предупреждающего символа на табличках и наклейках, имеющих желтое поле и текстовую надпись, а также на маркерах границ зон антистатики (ленте и предупреждающих о входе /выходе из EPA табличках).

ESD-консультации и аудит

Мы предлагаем Вашему вниманию ряд услуг по созданию новой или корректировке существующей программы ESD-контроля на Вашем предприятии.

Консультации по организации EPA- помещений, защищенных от ESD



После получения данной услуги Вы получаете:

- Детальные рекомендации по выбору надежных предметов ESD-защиты, зарекомендовавших себя при многочисленных ESD-аудитах, спецификации на несколько моделей.
- Информацию, как корректным образом подключить элементы ESD-защиты к заземляющему контуру, как избежать ошибок при соединении различных элементов ESD-защиты в действительно работающую конструкцию.
- Правила поведения персонала в помещении EPA с подробным описанием, что и как необходимо делать обязательно, что запрещено, где можно принять компромиссное решение.
- Понимание, какие приборы необходимы для ESD- контроля и мониторинга.
- Информацию о том, с какой периодичностью необходимо проводить внутренние измерения ESD-показателей
- Возможность эффективно внедрить программу ESD-контроля в систему менеджмента качества Вашего предприятия и понимание, какую пользу можно извлечь из этого.

Измерение характеристик ESD-покрытия пола



После проведения измерений ESD-характеристик покрытия пола Вы получаете:

- Подробный протокол измерений аккредитованной по ГОСТ Р 53734 испытательной лаборатории.
- Уверенность в завтрашнем дне относительно выбранного покрытия пола.

ESD-ТРЕНИНГ



После проведения тренинга ESD-координаторов Вы получаете:

- Персонал, понимающий, как организовать программу ESD-контроля на предприятии.
- Именные сертификаты ESD-координаторов.
- Снижение доли бракованной продукции из-за воздействия ESD.

ESD-аудит



После проведения ESD-аудита Вы получаете:

- Подробный отчет со списком несоответствий ГОСТ Р 53734 и корректирующих мероприятий.
- Результаты измерений, характеризующие применяемые предметы ESD-защиты.
- Возможность эффективного применения материальных и человеческих ресурсов в области ESD-защиты.
- Сертификат международного образца о проведении внешнего независимого ESD-аудита.
- Конкурентное преимущество перед другими компаниями, работающими в Вашей отрасли.

Все вышеперечисленные мероприятия выполняются опытными специалистами, сертифицированными на проведение ESD-аудитов, ESD-тренингов, консультаций по организации помещений, защищенных от разрядов статического электричества EPA (Electrostatic Protected Area) и измерений характеристик антистатических покрытий пола.

Условные обозначения используемые в каталоге



Товар доступен для заказа в антистатическом исполнении



Товар доступен для заказа только в двухцветном исполнении



Максимальная распределенная нагрузка



Товар доступен для заказа в общепромышленном исполнении



Допустимая регулировка по высоте



Указатель на страницу с более подробной информацией



Товар доступен для заказа в светло-сером цвете (RAL 7035)



Габаритные размеры изделия



Глубина модуля



Товар доступен для заказа в темно-сером цвете (RAL 7012)



Максимальное кратковременное воздействие температуры



Вес изделия



Изделие подходит для использования в ЧПП высоких классов

VIKING VKG TOOLS

**ПРОМЫШЛЕННАЯ МЕБЕЛЬ
АНТИСТАТИЧЕСКОЕ ОСНАЩЕНИЕ**

