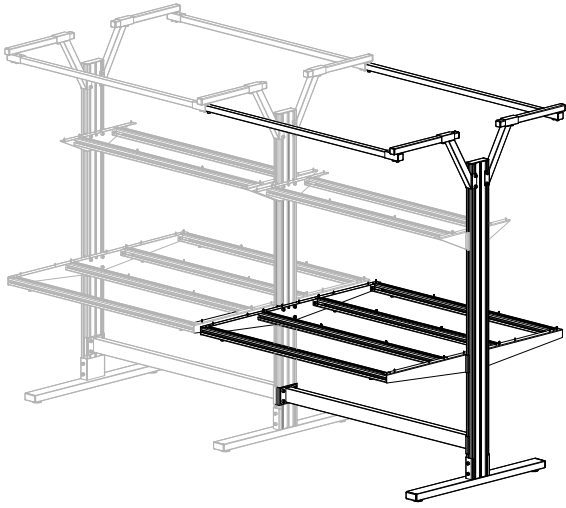


VIKING



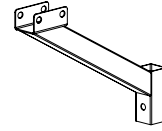
1x

AL-15-7.01.00.00



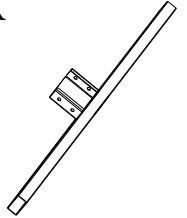
2x

AL-15-7.05.00.00



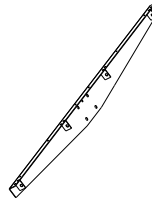
1x

ALF-O-15-7.01.00.00



2x

ALF-O-15-7.02.00.00



2x

DS-K-15.00.00.01



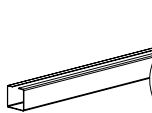
4x

AL-15-7.00.00.01



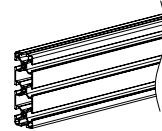
2x

AL-15-7.00.00.02



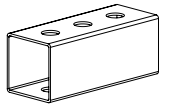
1x

AL-15-7.00.00.03



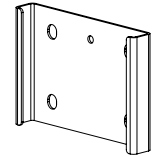
2x

AL-15-7.00.00.04

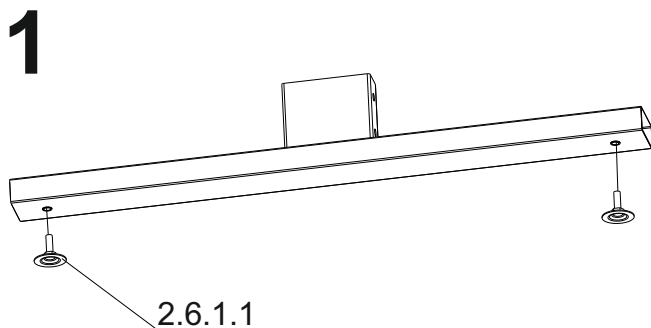


4x

AL-ST.00.00.02

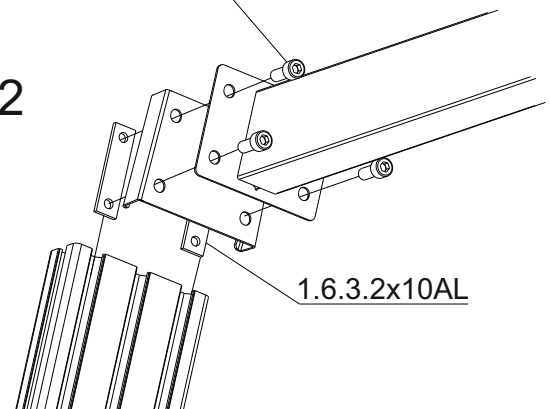
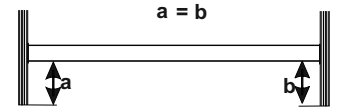


2x 2.1.7.40x80 	1x 2.1.18.135x45 	2x 2.6.1.1 	1x 3.1.1.8x8 	30x 1.6.3.2x10AL AL 	8x 1.6.4.1x10AL AL 	50x 1.1.3.912.10x16 	2x 1.1.5.912.10x60 	4x 2.1.4.35x35 	2x 2.1.6.40x40
2x 1.2.13.7985.6x16 	2x 1.5.5.934.6 	2x 1.4.7.125.6 	12x 1.3.8.4x16 	16x 1.3.14.5x50 					

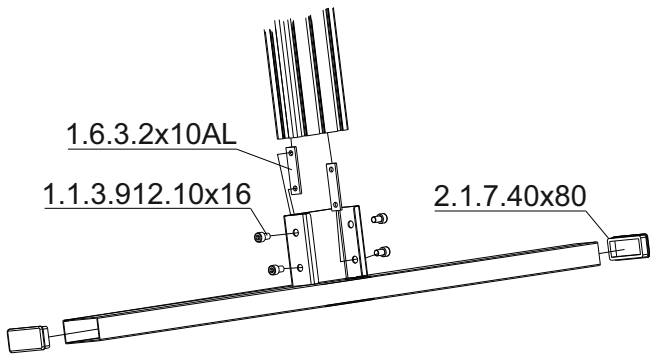


2 x2

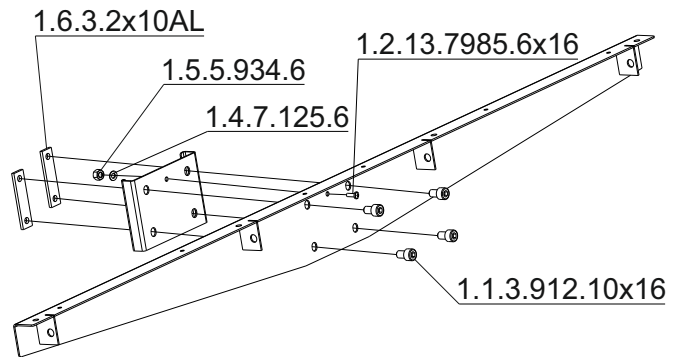
1.1.3.912.10x16



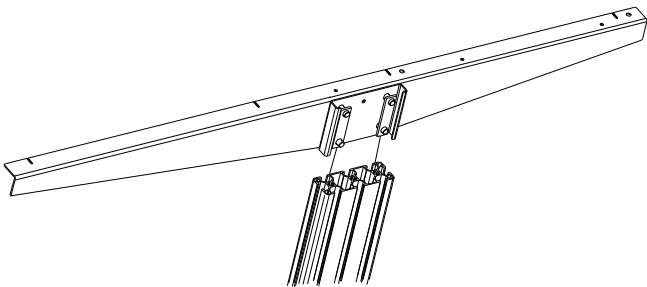
3



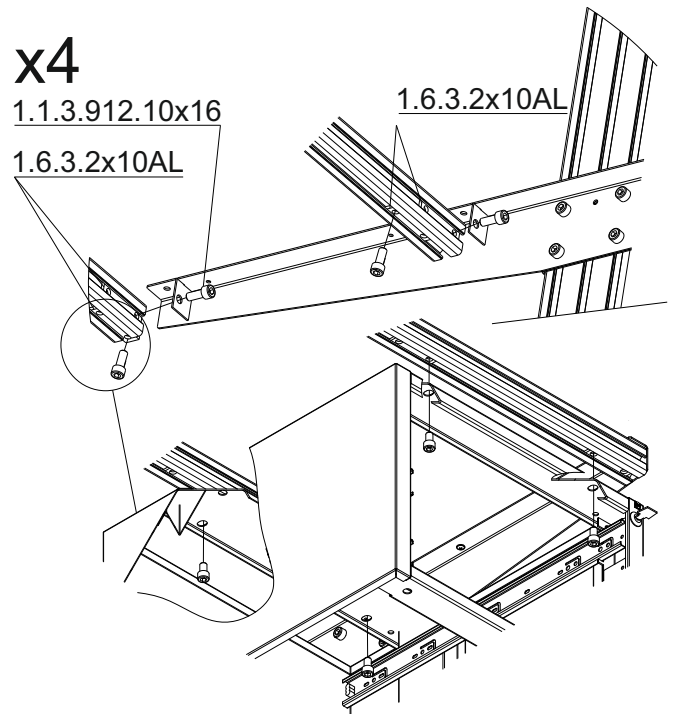
4 x2



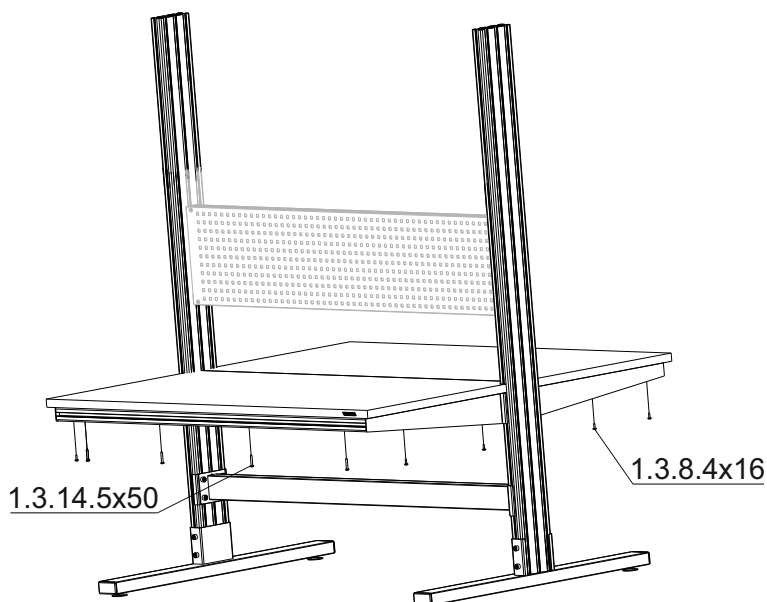
5 x2



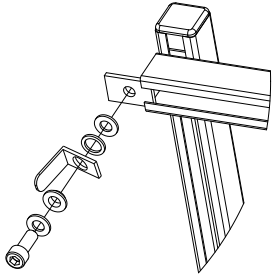
6 x4



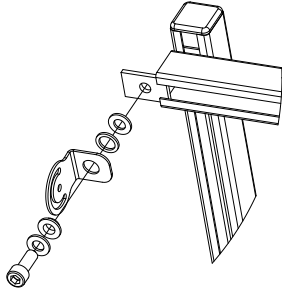
7



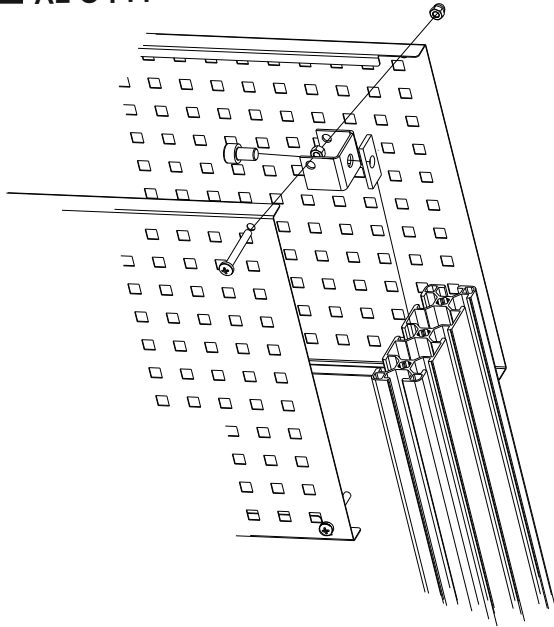
8a X4 DL/A



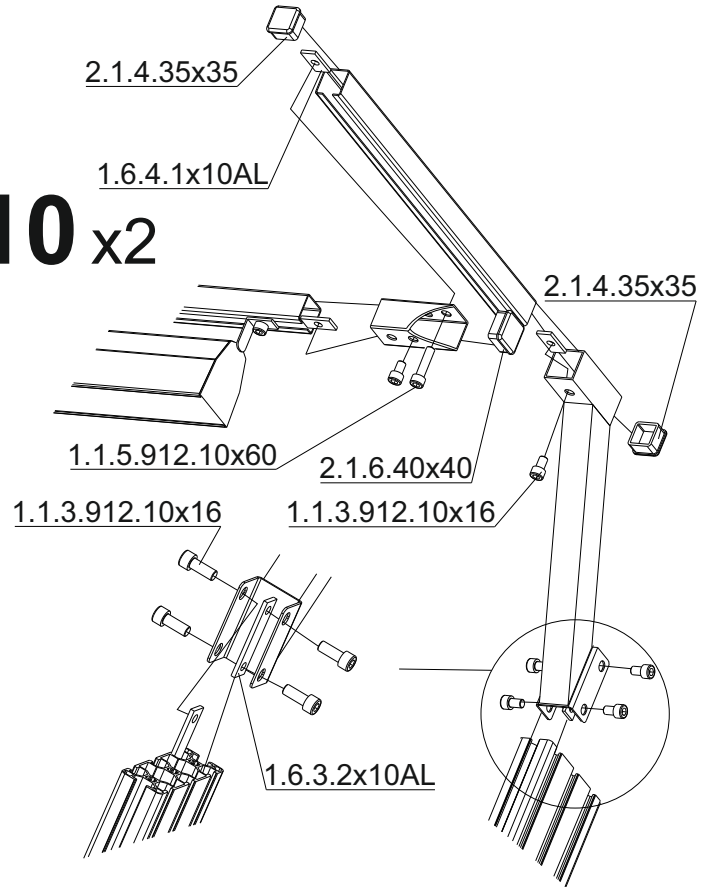
8b X4 DL/S
DL/S2



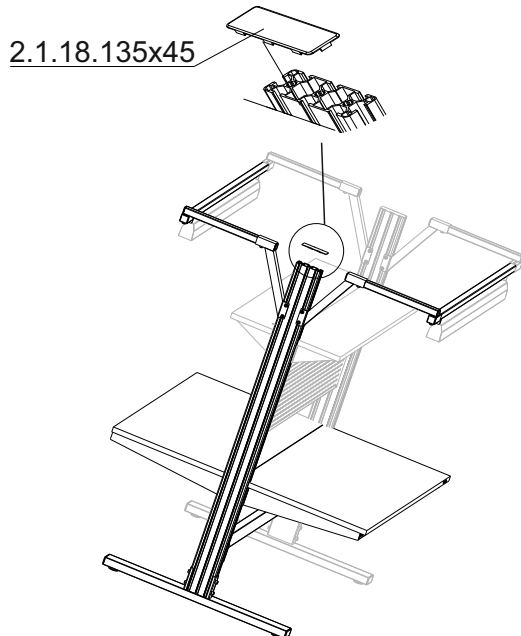
9 X2 AL-O-PFP



10 X2



11



12

