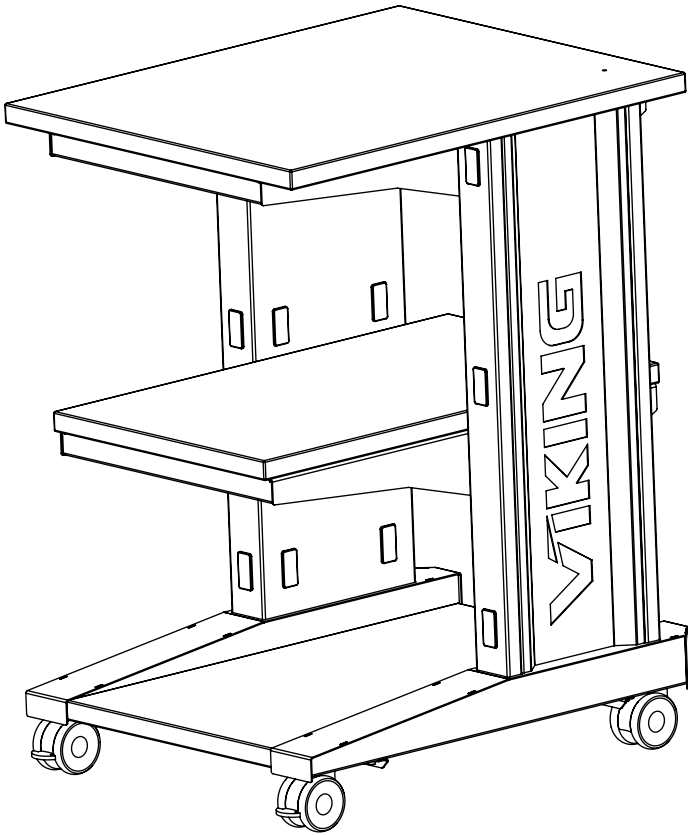
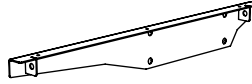


VIKING



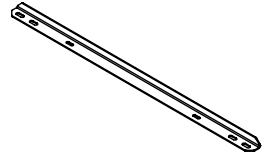
x2

DE-PS.03.00.00.00



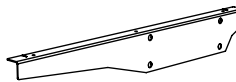
x2

DE-PS.00.00.00.01



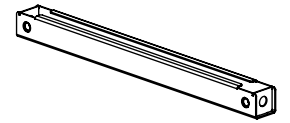
x2

DE-PS.03.00.00.00-01



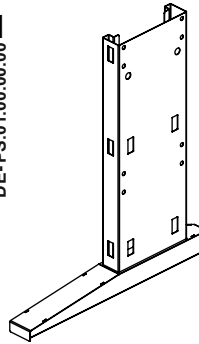
x4

DE-PS.04.00.00.00



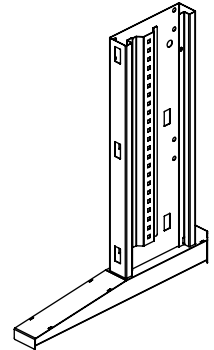
x1

DE-PS.01.00.00.00



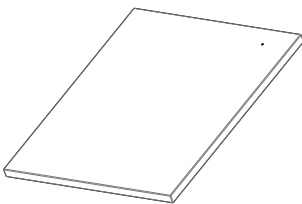
x1

DE-PS.01.00.00.00-01



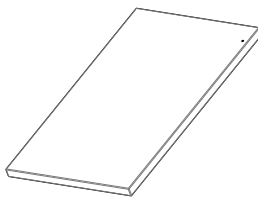
x1

DE-PS.05.00.00.00



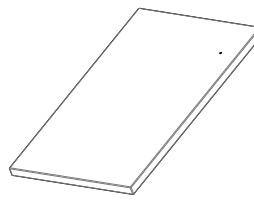
x1

DE-PS.06.00.00.00



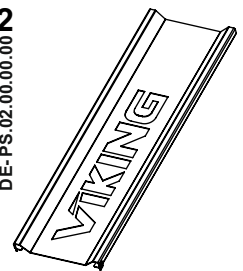
x1

DE-PS.07.00.00.00



x2

DE-PS.02.00.00.00



x24

1.2.36.738 10x16



x12

1.1.1.912 6x12



x16

1.3.8 4x16



x8

1.3.14 5x50



x8

1.6.1.2x10



x4

2.1.21 D20



if LAB

x8

2.1.20 D12



if LAB

x14

2.1.35.25x50



if LAB

x1

3.1.2 5x5



x1

3.1.3 6x6



x2

2.2.4



if ESD

x2

2.2.3s



if ESD

x3

1.1.603.5x35



if ESD

x3

1.5.934.5



if ESD

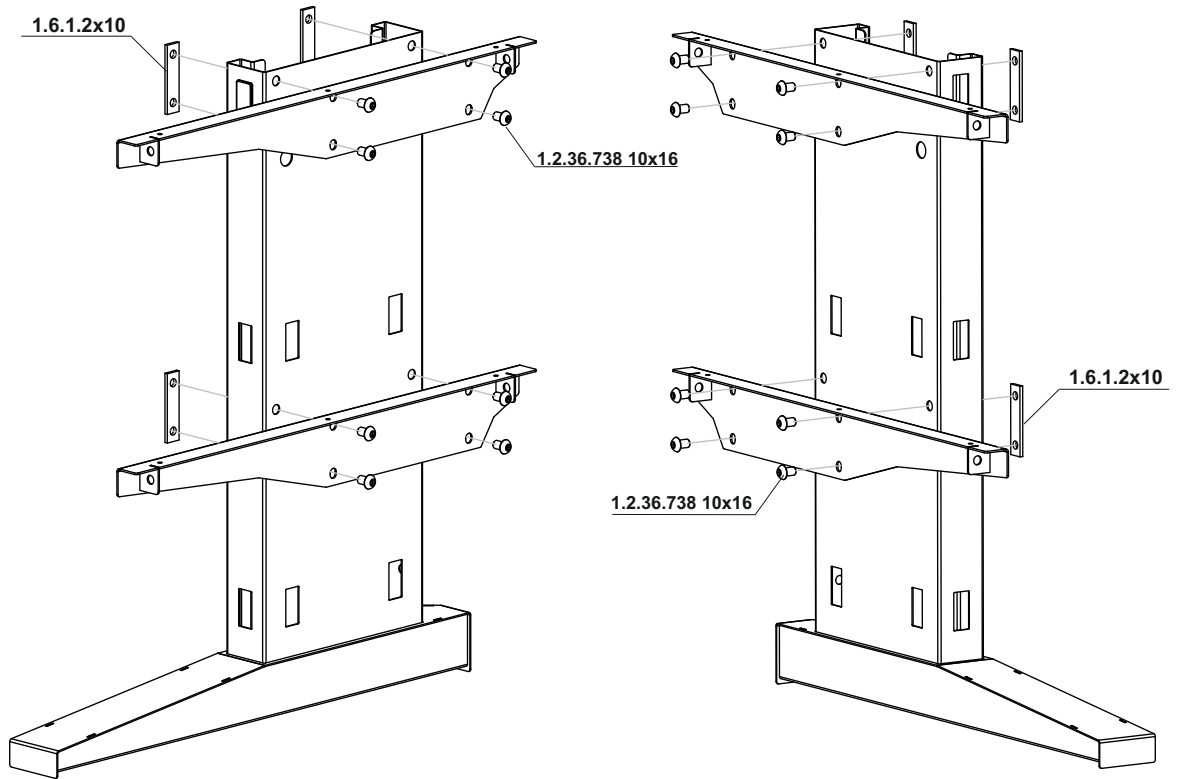
x3

1.4.125.5

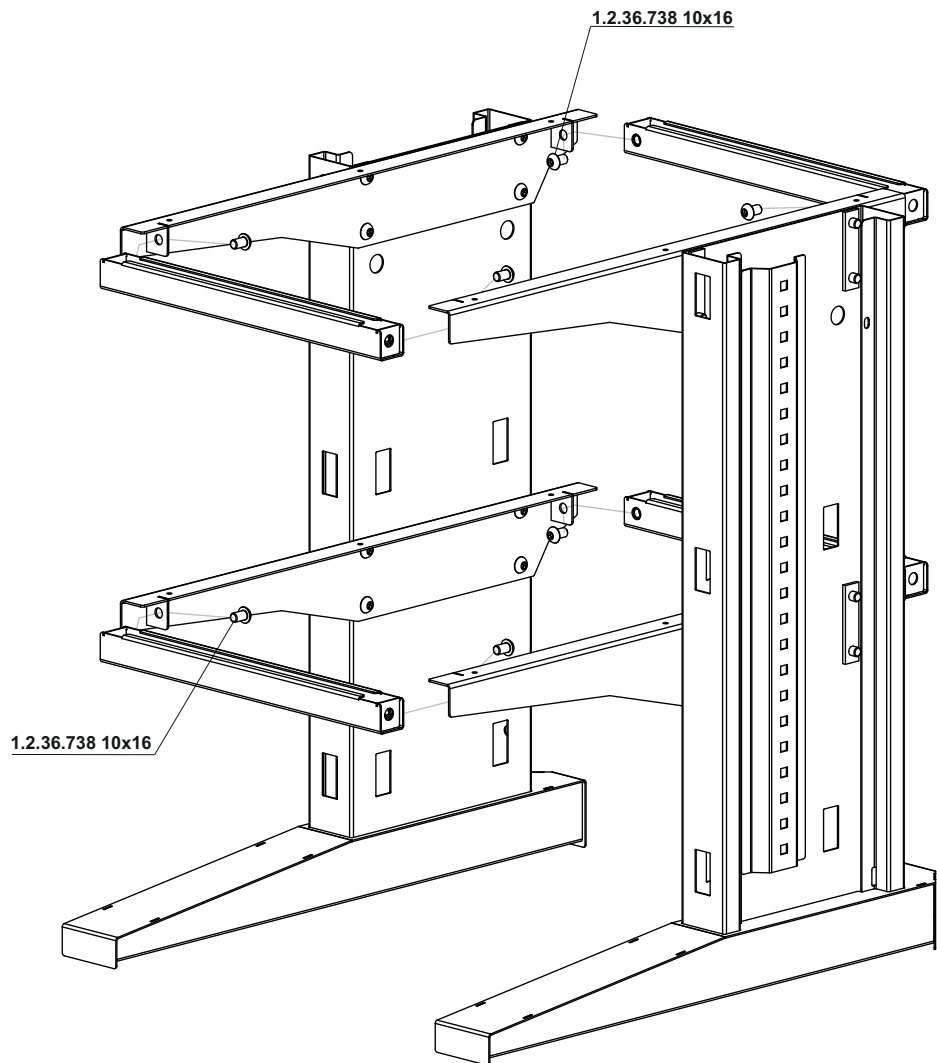


if ESD

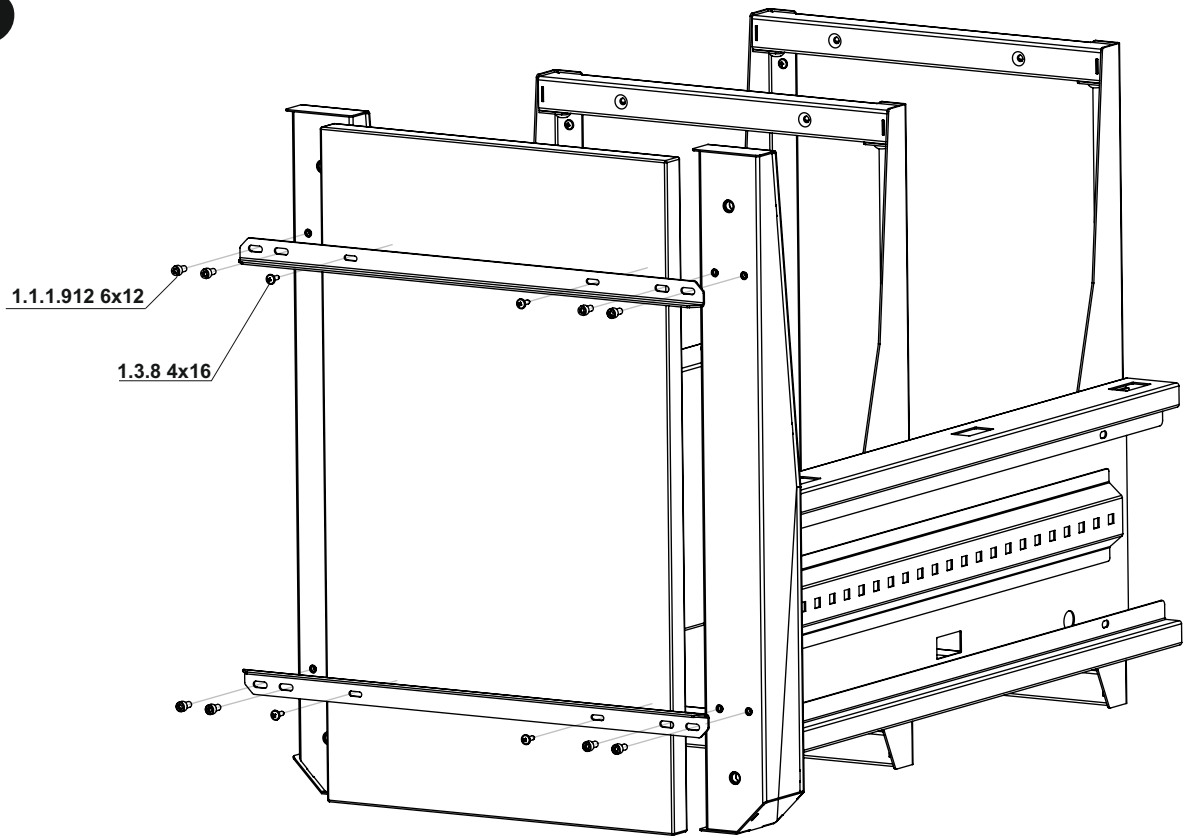
1



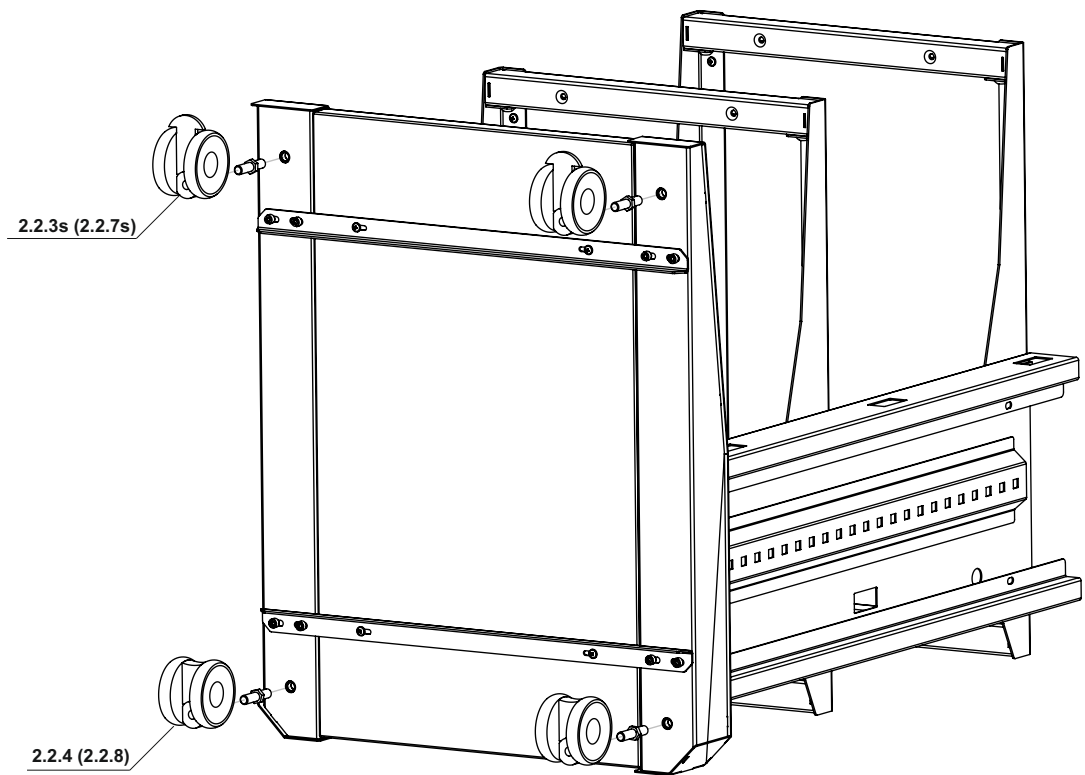
2



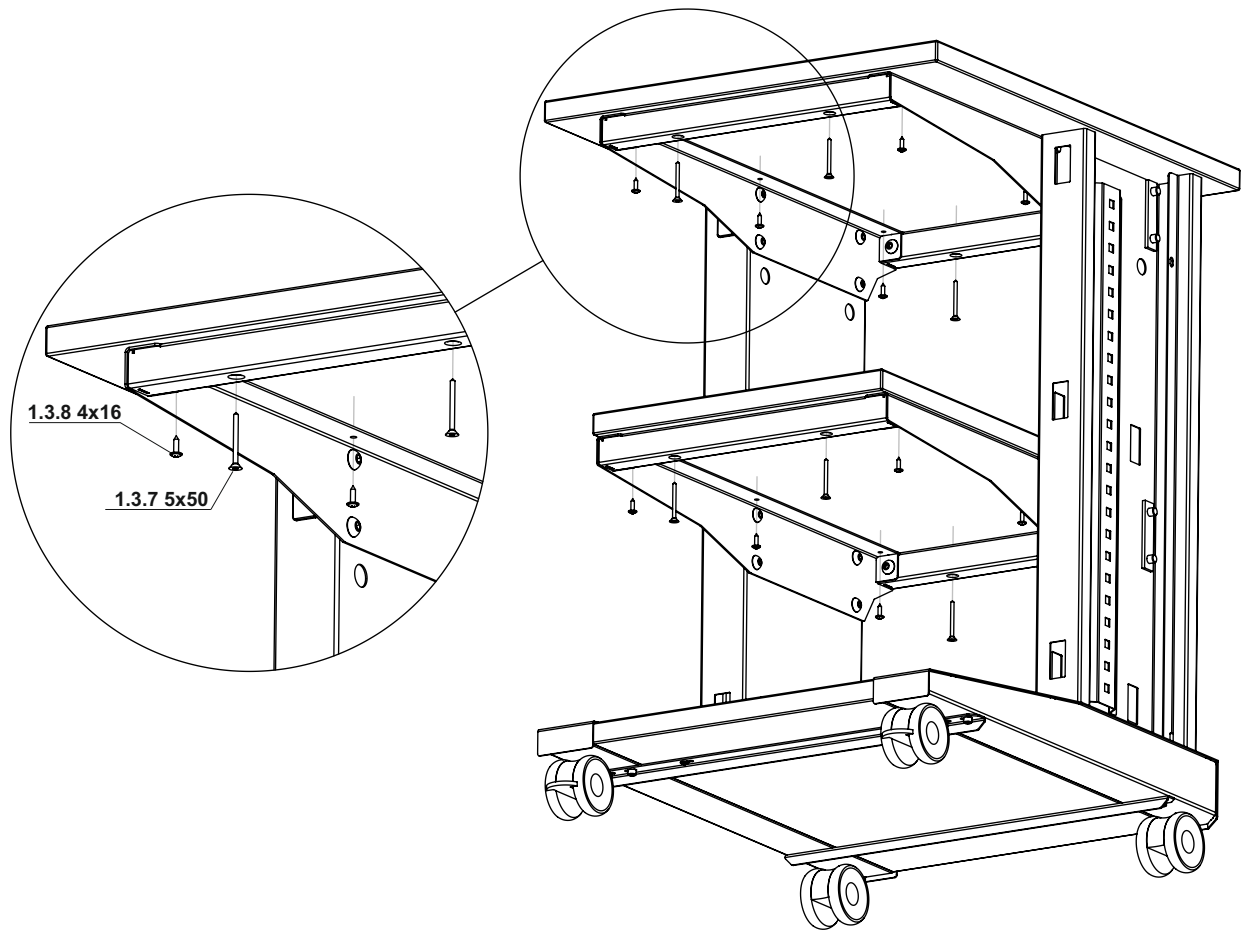
3



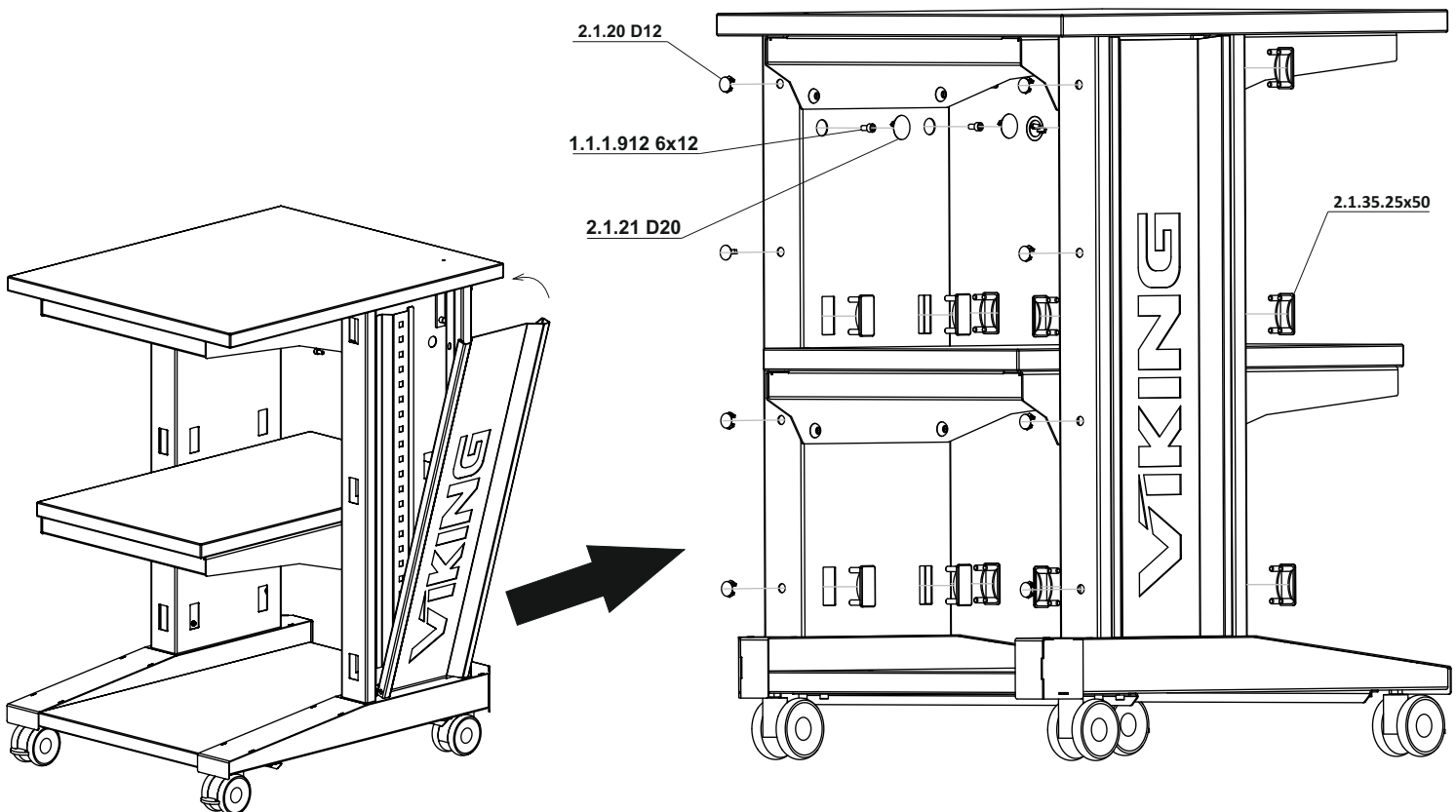
4



5



6



8

