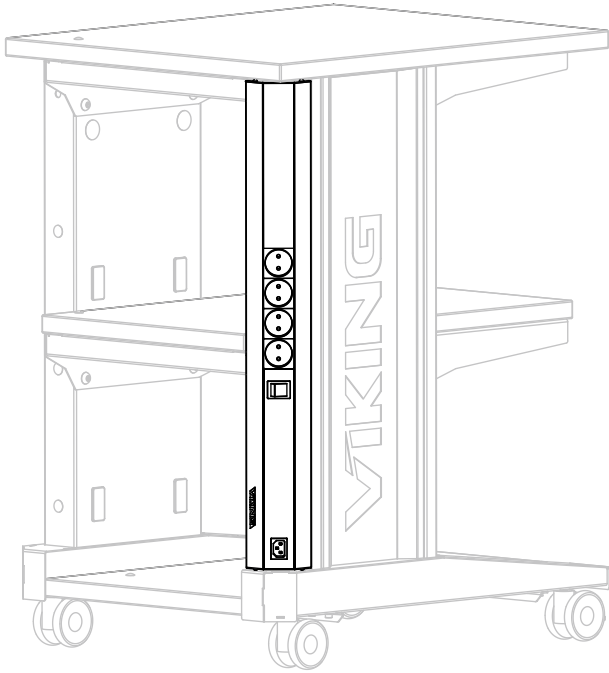
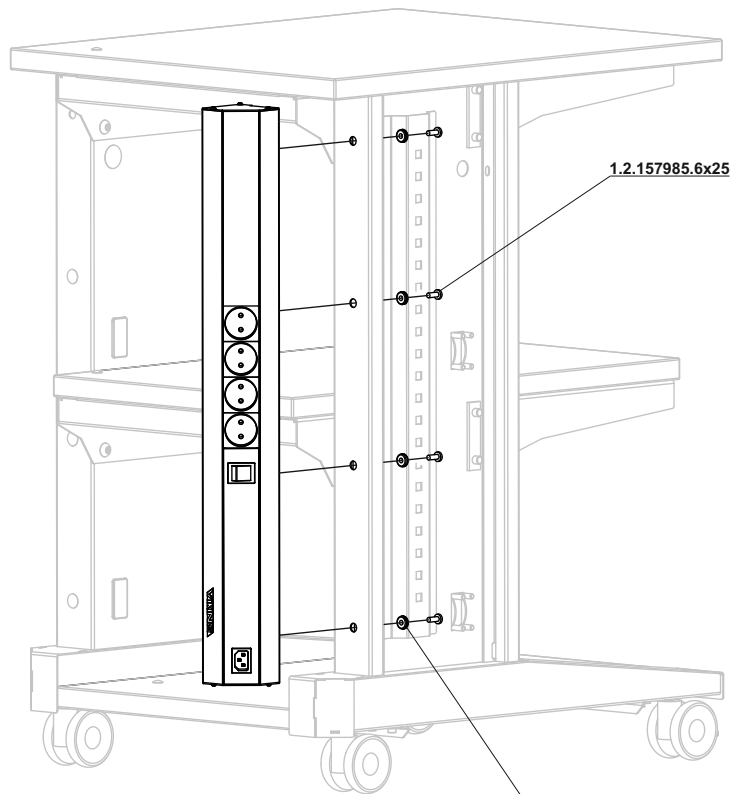
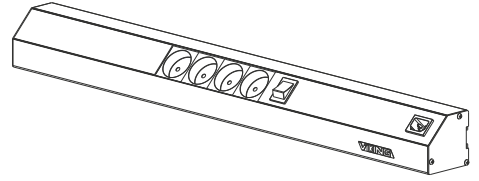


# VIKING

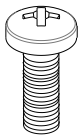




**x1**

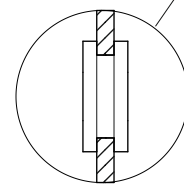
GM-EPAb-PS.01.00.00



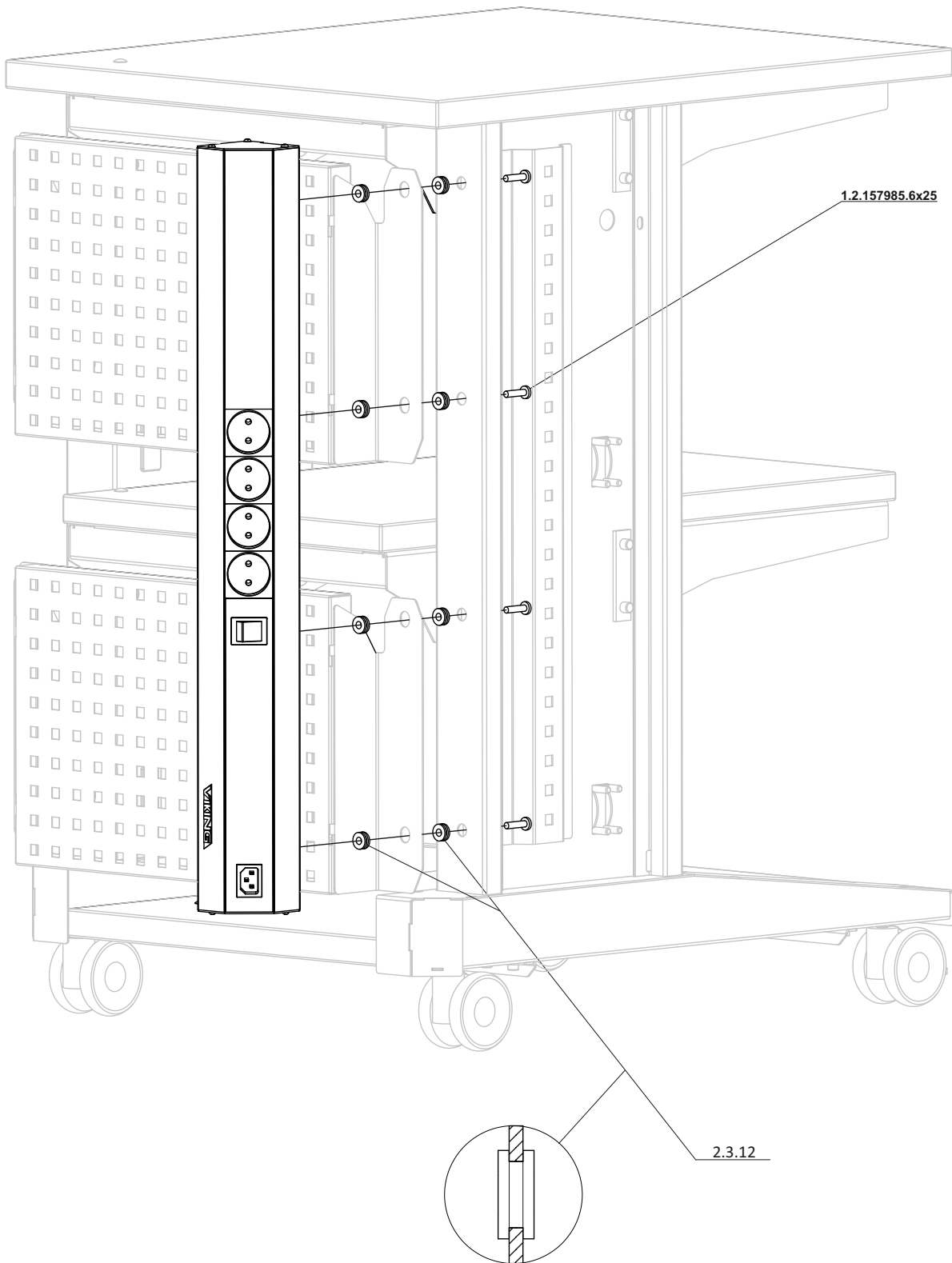
1.2.157985.6x25

<p><b>1.2.157985.6x25</b></p> <p><b>x4</b></p> 	<p><b>x8</b></p> <p>2.3.12</p> 	<p><b>x1</b></p> <p>2.14.1 C13</p> 
--	--	--

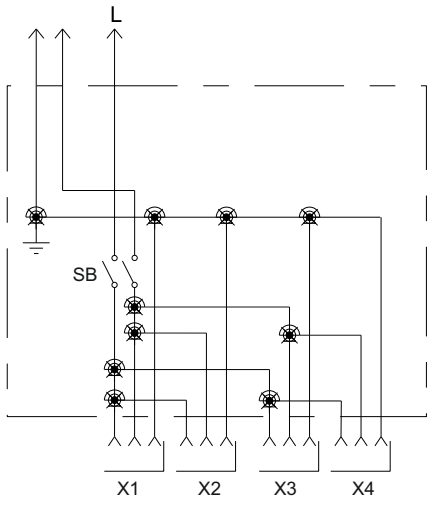
2.3.12



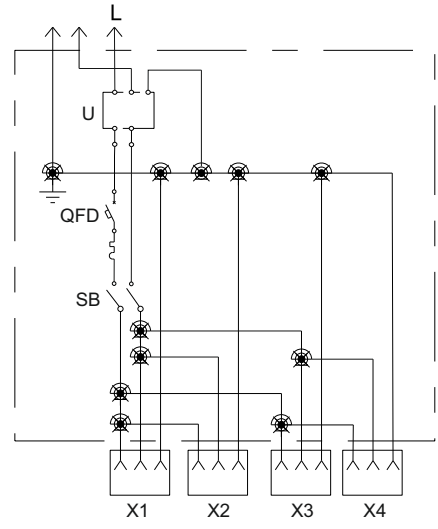
# If PFP-GM-PS-V



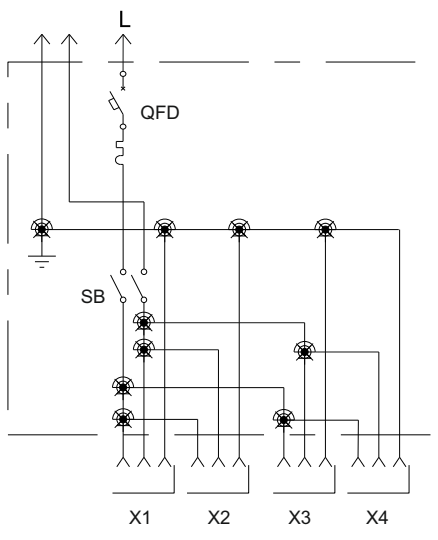
1



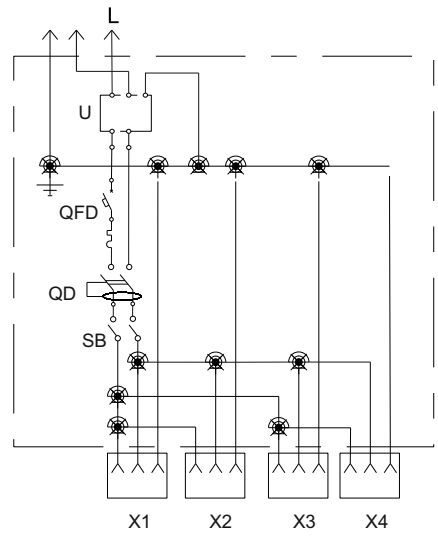
4



2



5



3

