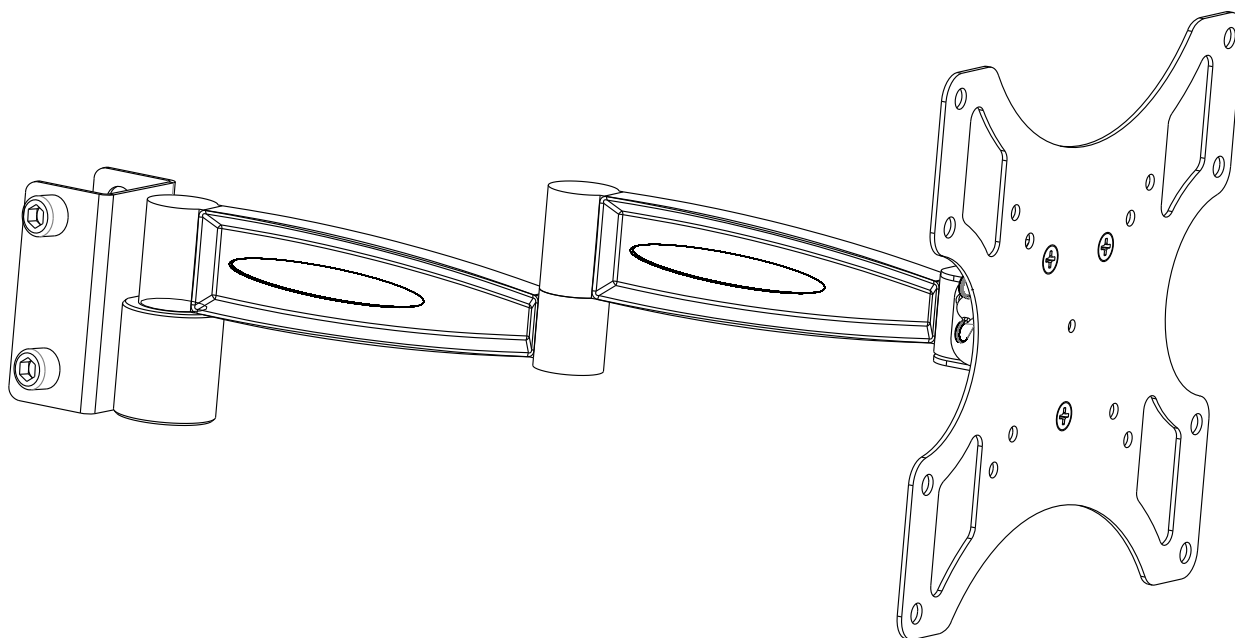
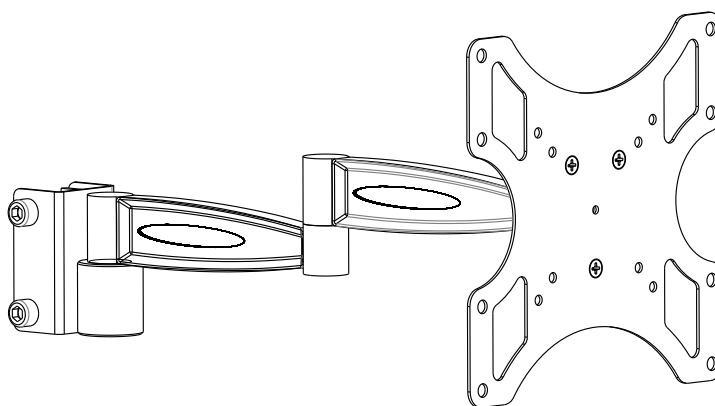




VIKING



2x 1.6.3.2x10AЛ АЛ	4x 1.1.912.10x16
--	----------------------------



1

