



2026

# ЛАБОРАТОРНАЯ МЕБЕЛЬ

**VIKING** ЛАБ

Компания ДИПОЛЬ–Производство проектирует и изготавливает металлическую мебель для различных отраслей промышленности уже более 20 лет, на сегодняшний день являясь признанным лидером на данном рынке. Предприятие по производству промышленной мебели VIKING под Петербургом занимает площадь более 12 000 квадратных метров.

Наша продукция включает в себя линейки мебели для предприятий радиоэлектроники, машиностроения и химической промышленности.

Линейка лабораторной мебели VIKING ЛАБ была создана на базе давно зарекомендовавших себя на крупнейших промышленных предприятиях России серий мебели Классик и Дельта, а также мебели для помещений особой чистоты Кристалл.

Лабораторная металлическая мебель VIKING ЛАБ — это идеальное решение для оснащения лаборатории любого профиля.

### Лабораторная мебели VIKING ЛАБ имеет ряд преимуществ и инновационных решений:

- ↘ Все столы и вытяжные шкафы сделаны на прочном металлическом каркасе, который выдерживает нагрузку до 300 кг.
- ↘ Рабочие места могут изменять высоту столешницы в диапазоне от 650 до 900 мм исходя из поставленных задач.
- ↘ Столы VIKING ЛАБ, помимо сервисных надстроек, имеют возможность установки специальных перфорированных панелей для крепления различных держателей и штативов для лаборатории.
- ↘ Все стационарные тумбы мебели VIKING ЛАБ могут быть оснащены специальной мобильной системой для подкатного исполнения.

*Данный каталог носит информационный характер и не является публичной офертой, определяемой положениями статьи 437 Гражданского кодекса РФ. Допускаются незначительные изменения внешнего вида и технических характеристик представленных в каталоге товаров.*



Все сертификаты размещены на странице



## Содержание

<b>3D-проектировщик помещений</b> .....	2	<b>Системы хранения</b> .....	32
<b>Лабораторная мебель VIKING ЛАБ</b> .....	4	Шкафы металлические лабораторные.....	32
<b>Серии мебели VIKING ЛАБ / VIKING LAB</b> .....	6	Шкафы металлические лабораторные для одежды.....	33
<b>Материалы рабочих поверхностей</b> .....	7	Тумбы лабораторные.....	34
<b>Вытяжные шкафы</b> .....	8	Тумбы лабораторные Дельта для вытяжных шкафов.....	36
<b>Вытяжные металлические шкафы</b> .....	9	Тумбы встроенные лабораторные.....	36
Вытяжные шкафы с глухими боковыми стенками.....	9	Воздуховод вытяжки из тумб для вытяжного шкафа.....	36
Вытяжные шкафы с боковыми окнами.....	9	Шкафы лабораторные комбинированные навесные.....	37
Вытяжные шкафы компактные.....	10	Полка навесная под дистиллятор.....	37
Вытяжные шкафы для мытья посуды.....	11	<b>Мебель для чистых помещений Кристалл ЛАБ</b> .....	38
Вытяжные комбинированные шкафы с камерой из полипропилена.....	12	Стол рабочий серии Кристалл КР.....	38
Вытяжные шкафы с перчаточным портом.....	13	Стеллаж из нержавеющей стали КР-СТ.....	39
Вытяжные шкафы для муфельных печей.....	14	Транспортная тележка из нержавеющей стали КР-ТТ.....	39
Защитные полипропиленовые панели для вытяжных шкафов.....	15	Скамья из нержавеющей стали КР-СК.....	39
<b>Лабораторные столы</b> .....	16	<b>Ламинарные укрытия</b> .....	40
Лабораторные столы ДЕЛЬТА ЛАБ с надстройками.....	16	Ламинарное укрытие VIKING (бокс).....	40
Лабораторные столы Классик ЛАБ.....	17	Бокс микробиологической безопасности II класса VIKING.....	42
Лабораторные столы Констант ЛАБ.....	18	Ламинарные боксы СЛШ.....	44
Сервисные надстройки лабораторных столов.....	19	<b>Шкафы сухого хранения</b> .....	46
Стол островные Классик ЛАБ.....	20	Антистатические.....	46
Стол лабораторные торцевые.....	21	<b>Стулья и табуреты лабораторные</b> .....	50
Сервисные надстройки островных столов Классик ЛАБ.....	21	Скамья лабораторная для разделки Р-СК.....	52
Лабораторные Столы с титровальной надстройкой.....	22	Дополнительное оснащение к лабораторным стульям.....	52
Стол лабораторные для хроматографии.....	23	<b>Электropечи и сушильные шкафы FG</b> .....	54
Лабораторные Столы Комфорт ЛАБ.....	23	Лабораторные электropечи FG с керамической камерой, до 1100 °С.....	54
<b>Стол лабораторные без надстроек</b> .....	24	Лабораторные сушильные шкафы FG с естественной конвекцией воздуха (без вентилятора), до 300 °С.....	54
Стол универсальные лабораторные Универсал ЛАБ.....	24	Лабораторные сушильные шкафы FG с принудительной конвекцией воздуха (с вентилятором), до 300 °С.....	55
Стол лабораторные автоматические Сигма ЛАБ.....	24	<b>Оптические микроскопы для исследования микроструктуры металлов и сплавов</b> .....	56
Стол весовые лабораторные.....	25	Микроскоп АЛЬТАМИ МЕТ 3Т.....	56
Стол угловой лабораторный.....	26	Микроскоп АЛЬТАМИ СМ0745.....	58
Стол компьютерный.....	26	<b>Таблица испытаний на химическую стойкость материалов столешниц</b> .....	60
Дополнительная комплектация лабораторных столов.....	27		
Стол-мойки лабораторные КЛАССИК ЛАБ.....	28		
Стол-мойки лабораторные ДЕЛЬТА ЛАБ.....	29		
Стол и стойки подкатные лабораторные.....	30		

# 3D-ПРОЕКТИРОВЩИК ПОМЕЩЕНИЙ

3D-проектировщик предназначен для планирования, проектирования и визуализации различных вариантов оснащения лабораторий и рабочих помещений лабораторной мебелью VIKING. При помощи данной программы можно создавать проекты с фотореалистичной трехмерной визуализацией оснащения участка.



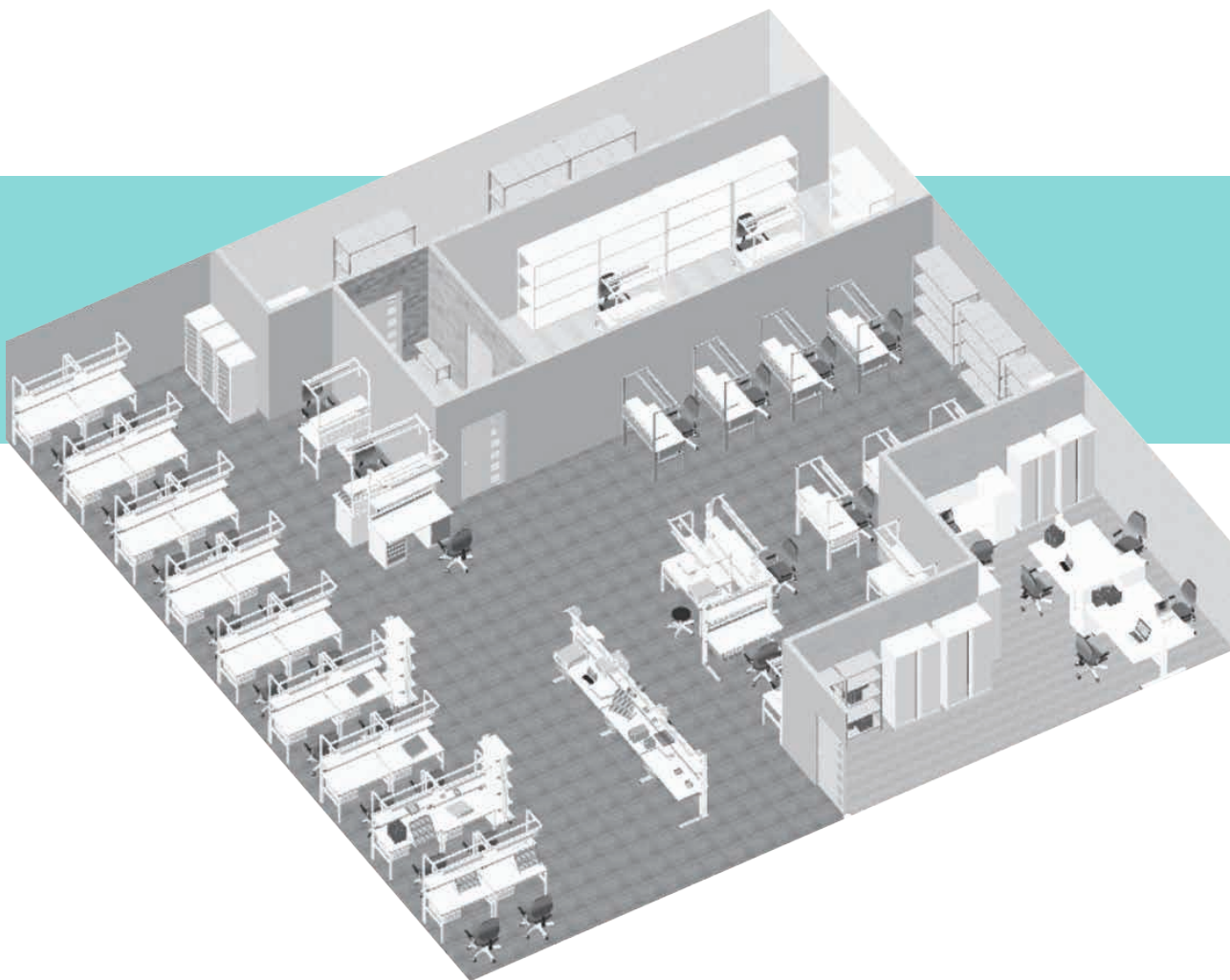
На этапе планирования, ремонта и переоснащения лабораторий и рабочих помещений очень полезной является возможность попробовать различные варианты расстановки, сочетания элементов и состава модулей мебели в виртуальном пространстве, доступ к которому открывает наш сервис — моделирование помещения в 3D-проектировщике.

Программа онлайн 3D-проектировщик доступна на <https://vkg.ru/3d>, для начала работы при первом запуске необходимо лишь установить дополнительные модули, при следующих запусках программы данную процедуру повторять не потребуется.

3D-проектировщик по заданным размерам производственного помещения позволяет расставить на реконструируемом участке мебель VIKING и подобрать отделочные материалы. Базовое проектирование помещений удобнее осуществлять в плоском (двумерном) режиме, затем по созданной двумерной модели будет автоматически создана соответствующая 3D-модель проектируемого помещения.

Кроме фотореалистичных видов помещений (в виде файлов в формате .jpg) пользователь может получить и детальную спецификацию на оборудуемое пространство. Спецификация (в формате .xls) включает список трехмерных объектов (мебели, осветительных приборов и пр.), план интерьера, а также различные габаритно-планировочные характеристики, например, площади пола, стен, высоту потолков в комнатах, линейные размеры комнат, расположение дверей и окон на плане, их размеры и количество и др.

Результаты работы можно сохранить на сервере программы и своем компьютере в виде файла в формате .o3d и продолжить работу в 3D-проектировщике позднее, что позволит вам интегрировать в свои проекты максимально детализированные интерьеры.



# ЛАБОРАТОРНАЯ МЕБЕЛЬ VIKING ЛАБ





# СЕРИИ МЕБЕЛИ

## VIKING ЛАБ / VIKING LAB

**Серия Классик ЛАБ** — это традиционное решение для любой лаборатории, сочетающее в себе простоту, функциональность, надежность и инновации по отличным ценам.



**Серия ДЕЛЬТА ЛАБ** — лабораторная мебель, основанная на концепции лаконичных линий и свободных поверхностей, где все коммуникации скрыты и органично вписаны в элементы конструкции.

**Серия Кристалл ЛАБ** — серия лабораторной мебели полностью из нержавеющей стали для использования в помещениях высоких классов чистоты.

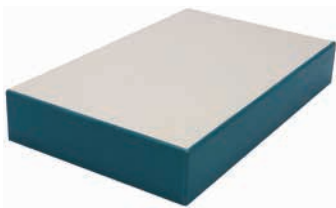


Вся мебель VIKING ЛАБ состоит из модулей, что позволяет подобрать комплект мебели, отвечающей всем требованиям любой лаборатории и подходящей для решения конкретных задач. Функциональность мебели можно существенно расширить, осна-

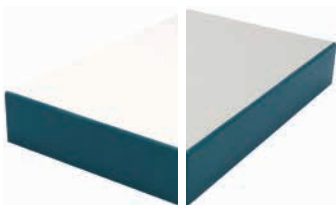
тив ее дополнительными опциями. Также имеется возможность изготовления лабораторной мебели по индивидуальному проекту заказчика. Сборка и монтаж мебели не требует специальных навыков и осуществляется с помощью прилагаемых инструкций по сборке.

*Лабораторная мебель VIKING ЛАБ полностью соответствует рекомендациям стандарта и имеет все необходимые сертификаты.*

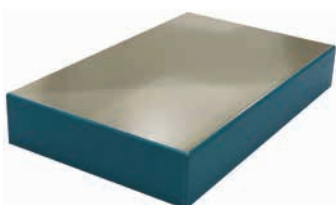
# МАТЕРИАЛЫ РАБОЧИХ ПОВЕРХНОСТЕЙ



**ЛДСП** — ДСП, ламинированная пластиком. Материал устойчив к кратковременному воздействию щелочей, органических растворителей и концентрированных кислот.



**HPL (HPL PLUS)** — монолитный слоистый пластик, наклеенный на ДСП, обладает устойчивостью к растворителям, таким как ацетон, толуол, ксилол и другие. Обладает высокой износостойкостью и ударопрочностью. Устойчив к воздействию пара и имеет низкое водопоглощение. Имеет низкую стойкость к концентрированным кислотам и их парам.



**Полипропилен** — полимерный материал, обладает высокой устойчивостью к концентрированным неорганическим кислотам (серной, соляной, плавиковой, азотной) и их парам. Имеет низкое водопоглощение и высокую стойкость к резким перепадам температур. Обладает высокой влагостойкостью.



**Нержавеющая сталь** — обладает высокой коррозионной стойкостью, подходит для помещений особой чистоты. Материал устойчив к воздействию органических растворителей и концентрированных кислот, кроме соляной кислоты и щелочей.



**Натуральный гранит** — прочный и долговечный природный камень. Толщина 30 мм. Материал обладает устойчивостью к воздействию высоких температур и влажности, имеет низкий показатель истираемости 0,4 г/см<sup>2</sup>. Средняя плотность: 2710 кг/м<sup>3</sup>.



**Керамогранит (Керамогранит СПЛИТ)** — искусственный камень в виде цельной плиты или отдельных плит. Устойчив к воздействию щелочей, органических растворителей и концентрированных кислот, за исключением плавиковой кислоты. Обладает высокой прочностью, низким водопоглощением, устойчивостью к износу и перепадам температур, выдерживает воздействие температур более 180°С.



**Керамогранит ПРО / Ceramic Granite PRO** — монолитная плита толщиной 20 мм, обладает высокой прочностью, низким водопоглощением, устойчивостью к износу и перепадам температур, выдерживает воздействие температур более 180°С. Материал устойчив к воздействию щелочей, органических растворителей и концентрированных кислот, за исключением плавиковой кислоты.

Таблица испытаний на химическую стойкость материалов столешниц – [📄 см. подробнее стр. 60](#)

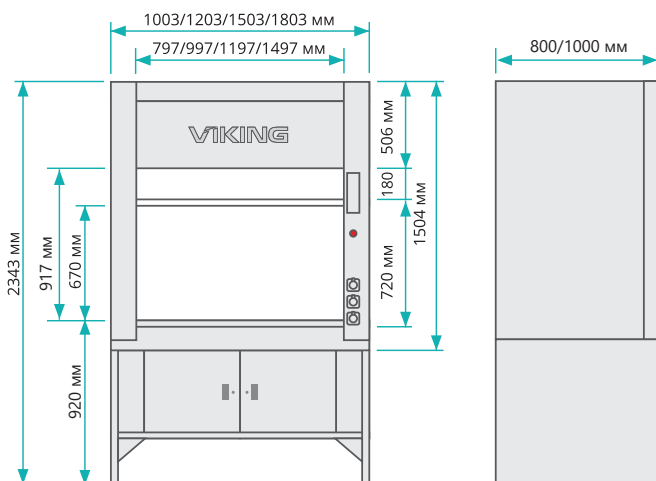
# ВЫТЯЖНЫЕ ШКАФЫ



Вытяжные металлические шкафы предназначены для безопасной работы с большим спектром различных химических веществ. Вытяжные шкафы используются для защиты оператора от вредных факторов при работе с органическими веществами и разбавленными кислотами.

Вытяжные шкафы состоят из двух частей:

- Камеры, которая имеет 3 зоны вытяжки и выполнена из металла с химически стойкой краской RAL9016. Она поставляется в собранном виде. Материал столешниц можно подобрать.
- Усиленного металлического основания, которое регулируется по высоте от 650 до 900 мм и выдерживает нагрузку до 300 кг.



Вытяжные шкафы имеют в верхней части отверстие с фланцем диаметром 200 мм для подключения к системе вентиляции. Нижняя тумба изготавливается из металла и поставляется отдельно.

Артикул		Габаритные размеры Ш×Г, мм	Высота, мм	Материалы столешниц
LLC-10-7 LAB RAL9016	LLC-W-10-7 LAB RAL9016	1000×700	2340	ЛДСП, HPL, HPL PLUS, керамогранит СПЛИТ, нержавеющая сталь, полипропилен, керамогранит, ceramic granite PRO
LLC-12-7 LAB RAL9016	LLC-W-12-7 LAB RAL9016	1200×700		
LLC-15-7 LAB RAL9016	LLC-W-15-7 LAB RAL9016	1500×700		
LLC-18-7 LAB RAL9016	LLC-W-18-7 LAB RAL9016	1800×700		
LLC-10-9 LAB RAL9016		1000×900		
LLC-12-9 LAB RAL9016		1200×900		
LLC-15-9 LAB RAL9016		1500×900		
LLC-18-9 LAB RAL9016		1800×900		

## ВЫТЯЖНЫЕ МЕТАЛЛИЧЕСКИЕ ШКАФЫ

### ВЫТЯЖНЫЕ ШКАФЫ С ГЛУХИМИ БОКОВЫМИ СТЕНКАМИ



### ВЫТЯЖНЫЕ ШКАФЫ С БОКОВЫМИ ОКНАМИ



#### Базовая комплектация

- ↘ Защитный экран из закаленного противоударного стекла толщиной 5 мм
- ↘ Брызгозащищённые розетки 3 шт. 220 В, с защитной крышкой, IP54 с заземлением
- ↘ Стальной фланец диаметром Ø200 мм

#### Дополнительная комплектация (артикул)

- ↘ Лабораторные тумбы [i см. подробнее стр. 34](#)
- ↘ Воздуховод вытяжки ESC-LLC LAB RAL9016 из тумб для вытяжного шкафа [i см. подробнее стр. 36](#)
- ↘ Бортик передний FS-LLC LAB камеры вытяжной лабораторной [i см. подробнее стр. 24](#)
- ↘ ДЛ/С-9 LAB, Светильник светодиодный для вытяжного шкафа IP66 910 мм
- ↘ ДЛ/С-12 LAB, Светильник светодиодный для вытяжного шкафа IP66 1210 мм
- ↘ Раковина полипропиленовая  
Внутренние размеры: 250x100x145 мм

- ↘ Раковина нержавеющая  
Внутренние размеры: 400x400x200 мм
- ↘ Раковина керамогранитная  
Внутренние размеры: 392x392x228 мм
- ↘ CS-1 LAB, Комплект установочный 1 лабораторный (кран, подводка, сифон)
- ↘ Перчаточный порт PORT-LLC LAB
- ↘ AST-1 LAB, Дополнительная розетка 220В IP54
- ↘ Автомат безопасности: 10 или 16 А
- ↘ Устройство защитного отключения 16 или 25 А
- ↘ Комплект шарнирных опор К-СУ-Ш, для компенсации неровностей пола  
[i см. подробнее стр. 27](#)

## ВЫТЯЖНЫЕ МЕТАЛЛИЧЕСКИЕ ШКАФЫ

### ВЫТЯЖНЫЕ ШКАФЫ КОМПАКТНЫЕ

Отличительной особенностью компактных вытяжных шкафов является высота шкафа, которая составляет всего 1955 мм, что подходит для размещения в помещениях с низкими потолками или передвижных лабораториях.

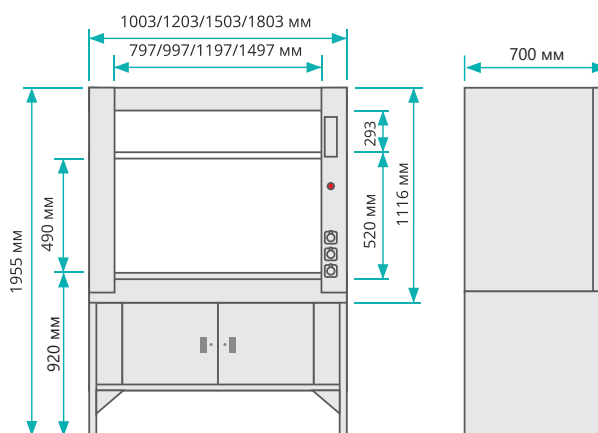
Вытяжные шкафы состоят из двух частей:

- Камеры, которая имеет 3 зоны вытяжки и выполнена из металла с химически стойкой краской RAL9016. Она поставляется в собранном виде. Материал столешниц можно подобрать.
- Усиленного металлического основания, которое регулируется по высоте от 650 до 900 мм и выдерживает нагрузку до 300 кг.

Вытяжные шкафы имеют в верхней части отверстие с фланцем диаметром 200 мм для подключения к системе вентиляции. Нижняя тумба изготавливается из металла и поставляется отдельно.

#### Базовая комплектация

- Защитный экран из закаленного противоударного стекла толщиной 5 мм
- Брызгозащищённые розетки 3 шт. 220 В, с защитной крышкой, IP54 с заземлением
- Стальной фланец диаметром Ø200 мм



Артикул	Габаритные размеры Ш×Г, мм	Высота, мм	Материалы столешниц
LLC-10-7 Compact LAB RAL9016	1000×700	1955	ЛДСП, HPL, HPL PLUS, керамогранит СПЛИТ, нержавеющая сталь, полипропилен, керамогранит, ceramic granite PRO
LLC-12-7 Compact LAB RAL9016	1200×700		
LLC-15-7 Compact LAB RAL9016	1500×700		
LLC-18-7 Compact LAB RAL9016	1800×700		

#### Дополнительная комплектация (артикул)

- Лабораторные тумбы [см. подробнее стр. 34](#)
- Воздуховод вытяжки ESC-LLC Compact LAB RAL9016 из тумб для вытяжного шкафа Compact [см. подробнее стр. 36](#)
- Бортик передний FS-LLC LAB камеры вытяжной лабораторной [см. подробнее стр. 24](#)
- ДЛ/С-9 LAB, Светильник светодиодный для вытяжного шкафа IP66 910 мм
- ДЛ/С-12 LAB, Светильник светодиодный для вытяжного шкафа IP66 1210 мм
- SNK-LAB-4,6-4,6 PP, Раковина лабораторная 460x460 мм Полипропилен
- SNK-LAB-4,5-4,5 CG, Раковина лабораторная 450x450 мм Керамогранит
- SNK-LAB-4,4-4,4 SS, Раковина лабораторная 440x440 мм Нержавеющая сталь
- CS-1 LAB, Комплект установочный 1 лабораторный (кран, подводка, сифон)
- AST-1 LAB, Дополнительная розетка 220 В IP54
- Автомат безопасности: 10 или 16 А
- Устройство защитного отключения 16 или 25 А
- Комплект шарнирных опор К-СУ-Ш, для компенсации неровностей пола [см. подробнее стр. 27](#)

## ВЫТЯЖНЫЕ МЕТАЛЛИЧЕСКИЕ ШКАФЫ

### ВЫТЯЖНЫЕ ШКАФЫ ДЛЯ МЫТЬЯ ПОСУДЫ

Вытяжные шкафы могут быть оснащены раковиной для мытья посуды из полипропилена, керамогранита или нержавеющей стали. Раковины могут быть расположены на столешнице С-01 справа, слева, посередине, а также возможна установка двух раковин.

Для металлических вытяжных шкафов рекомендуем дополнительно приобретать комплект защитных полипропиленовых панелей [📌 см. подробнее стр. 15](#)



Артикул	Изображение	Габаритные размеры раковины Ш×Г×В, мм (внешние)	Габаритные размеры раковины Ш×Г×В, мм (внутренние)	Материалы столешниц
SNK-LAB-4,6-4,6 PP, Раковина лабораторная 460x460 мм Полипропилен		460×460×295	400×400×291	
SNK-LAB-4,5-4,5 CG, Раковина лабораторная 450x450 мм Керамогранит		450×450×230	392×392×228	HPL, HPL PLUS, полипропилен, нержавеющая сталь, керамогранит
SNK-LAB-4,4-4,4 SS, Раковина лабораторная 440x440 мм Нержавеющая сталь		440×440×205	398×398×200	

## ВЫТЯЖНЫЕ КОМБИНИРОВАННЫЕ ШКАФЫ С КАМЕРОЙ ИЗ ПОЛИПРОПИЛЕНА

Вытяжные металлические шкафы с камерой из полипропилена предназначены для безопасной работы с большим спектром различных химических веществ.

Вытяжные шкафы используются для защиты оператора от вредных факторов, при работе с особо агрессивными химическими веществами - концентрированными кислотами и щелочами, включая такие неорганические концентрированные кислоты, как азотная, серная, соляная, плавиковая кислоты и их пары. В камере вытяжного комбинированного шкафа отсутствуют детали, подвергающиеся коррозии.

Вытяжные шкафы состоят из двух частей:

- Камеры, которая имеет 3 зоны вытяжки и выполнена из металла с химически стойкой краской RAL9016. Внутри камера выполнена из полипропилена и поставляется в собранном виде.
- Усиленного металлического основания, которое регулируется по высоте от 650 до 900мм и выдерживает нагрузку до 300 кг.

Вытяжные шкафы имеют в верхней части отверстие с фланцем из полипропилена диаметром 200 мм для подключения к системе вентиляции. Нижняя тумба изготавливается из металла и поставляется отдельно.



Артикул	Габариты Ш×Г, мм	Высота, мм	Материалы столешниц
LLC-MPP-12-7 LAB RAL9016	1200×700	2340	Полипропилен
LLC-MPP-15-7 LAB RAL9016	1500×700		
LLC-MPP-18-7 LAB RAL9016	1800×700		
LLC-MPP-12-7 Compact LAB RAL9016	1200× 700	1955	
LLC-MPP-12-7 Compact LAB RAL9016	1500×700		
LLC-MPP-12-7 Compact LAB RAL9016	1800×700		

### Базовая комплектация

- Защитный экран из закаленного противоударного стекла толщиной 5 мм
- Брызгозащищённые розетки 3 шт. 220 В, с защитной крышкой, IP54 с заземлением
- Полипропиленовый фланец диаметром Ø200 мм
- Бортик передний на столешницу

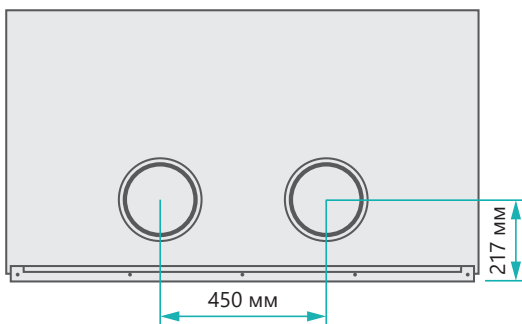
### Дополнительная комплектация (артикул)

- Лабораторные тумбы [см. подробнее стр. 34](#)
- Противокапельная система
- ДЛ/С-9 LAB, Светильник светодиодный для вытяжного шкафа IP66 910 мм
- ДЛ/С-12 LAB, Светильник светодиодный для вытяжного шкафа IP66 1210 мм
- SNK-LAB-3-1,5 PP, Раковина лабораторная 300×150 мм, полипропилен
- CS-1 LAB, Комплект установочный 1 лабораторный (кран, подводка, сифон)
- Перчаточный порт PORT-LLC LAB
- AST-1 LAB, Дополнительная розетка 220 В IP54
- Автомат безопасности: 10 или 16 А
- Устройство защитного отключения 16 или 25 А
- Комплект шарнирных опор К-СУ-Ш, для компенсации неровностей пола [см. подробнее стр. 27](#)

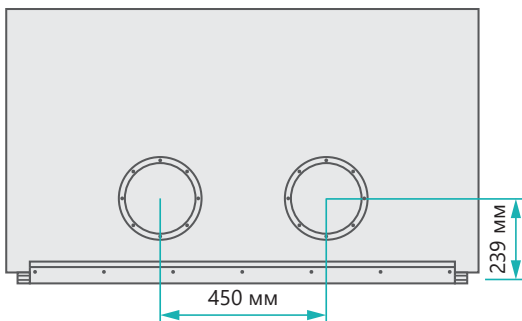
## ВЫТЯЖНЫЕ ШКАФЫ С ПЕРЧАТОЧНЫМ ПОРТОМ

Вытяжные шкафы (кроме компактных) могут быть оснащены перчаточным портом. Номинальный диаметр рукава перчатки 186 мм. Перчатки в комплект не входят, поставляются отдельно.

### Металлические вытяжные шкафы



### Комбинированные вытяжные шкафы



Артикул	Наименование	Ширина, мм
PORT-LLC-10 LAB	Перчаточный порт для вытяжной камеры	1000
PORT-LLC-12 LAB		1200
PORT-LLC-15 LAB		1500
PORT-LLC-18 LAB		1800

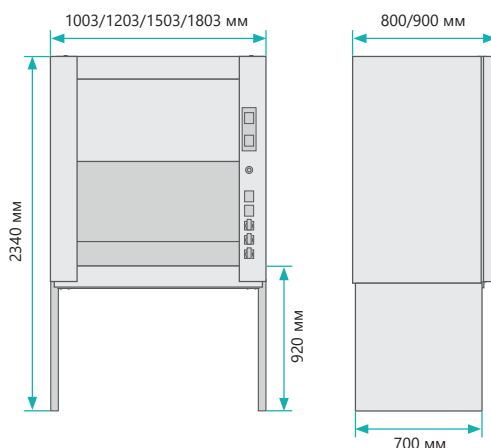
## ВЫТЯЖНЫЕ ШКАФЫ ДЛЯ МУФЕЛЬНЫХ ПЕЧЕЙ

Вытяжные металлические шкафы предназначены для установки муфельных печей и сушильных шкафов.

Вытяжные шкафы состоят из двух частей:

- Камеры, которая имеет одну зону вытяжки и выполнена из металла с химически стойкой краской RAL9016. Она поставляется в собранном виде. Материал столешниц - керамогранит, керамогранит СПЛИТ.
- Усиленного металлического основания, которое регулируется по высоте от 650 до 900 мм и выдерживает нагрузку до 300 кг.

Вытяжные шкафы имеют в верхней части отверстие с фланцем диаметром 200 мм для подключения к системе вентиляции. В комплекте шкафа идут брызгозащищённые розетки с заземлением. Защитный экран из закаленного стекла не входит в базовую комплектацию.



Артикул	Габаритные размеры Ш×Г×В, мм	Материалы столешниц
LLC-MF-10-7 LAB RAL9016	1000×700×2340	Керамогранит, керамогранит СПЛИТ
LLC-MF-12-7 LAB RAL9016	1200×700×2340	
LLC-MF-15-7 LAB RAL9016	1500×700×2340	
LLC-MF-18-7 LAB RAL9016	1800×700×2340	
LLC-MF-10-9 LAB RAL9016	1000×900×2340	
LLC-MF-12-9 LAB RAL9016	1200×900×2340	
LLC-MF-15-9 LAB RAL9016	1500×900×2340	
LLC-MF-18-9 LAB RAL9016	1800×900×2340	

### Базовая комплектация

- Брызгозащищённые розетки 3 шт. 220 В, с защитной крышкой, IP54 с заземлением
- Стальной фланец диаметром Ø200 мм

### Дополнительная комплектация (артикул)

- Защитный экран из закаленного противоударного стекла толщиной 5 мм
- Лабораторные тумбы **i** см. подробнее стр. 34
- Бортик передний FS-LLC LAB камеры вытяжной лабораторной **i** см. подробнее стр. 24
- ДЛ/С-9 LAB, Светильник светодиодный для вытяжного шкафа IP66 910 мм
- ДЛ/С-12 LAB, Светильник светодиодный для вытяжного шкафа IP66 1210 мм
- AST-1 LAB, Дополнительная розетка 220 В IP54
- Автомат безопасности: 10 или 16 А
- Устройство защитного отключения 16 или 25 А
- Комплект шарнирных опор К-СУ-Ш, для компенсации неровностей пола **i** см. подробнее стр. 27

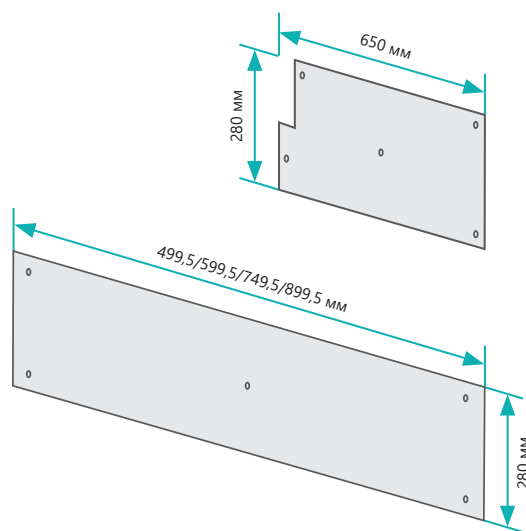
## ЗАЩИТНЫЕ ПОЛИПРОПИЛЕНОВЫЕ ПАНЕЛИ ДЛЯ ВЫТЯЖНЫХ ШКАФОВ

Защитные панели предназначены для установки в камеру вытяжного металлического шкафа VIKING LAB.

Защитные панели выполнены из полипропилена толщиной 4 мм и представляют из себя 3 пластины, внутри которых на концах вмонтирована магнитная система для крепления на металлический вытяжной шкаф изнутри. Рабочая зона камеры металлического вытяжного шкафа, облицованная съемными полипропиленовыми панелями, позволяет использовать металлический вытяжной шкаф для работы с концентрированными кислотами и щелочами. Полипропиленовые панели поставляются комплектом.



Артикул	Ширина LLC, мм	Материал
1/2 IPC-LLC-1x/L LAB RAL9016 (левая)	1000, 1200,	полипропилен
1/2 IPC-LLC-1x/R LAB RAL9016 (правая)	1500, 1800	



### Базовая комплектация

- Боковая панель
- Две наклейки на заднюю стенку
- Фиксатор

### Габариты боковой наклейки:

650 × 280 мм.

### Габариты задних накладок:

499,5 / 599,5 / 749,5 / 899,5 × 280 мм.

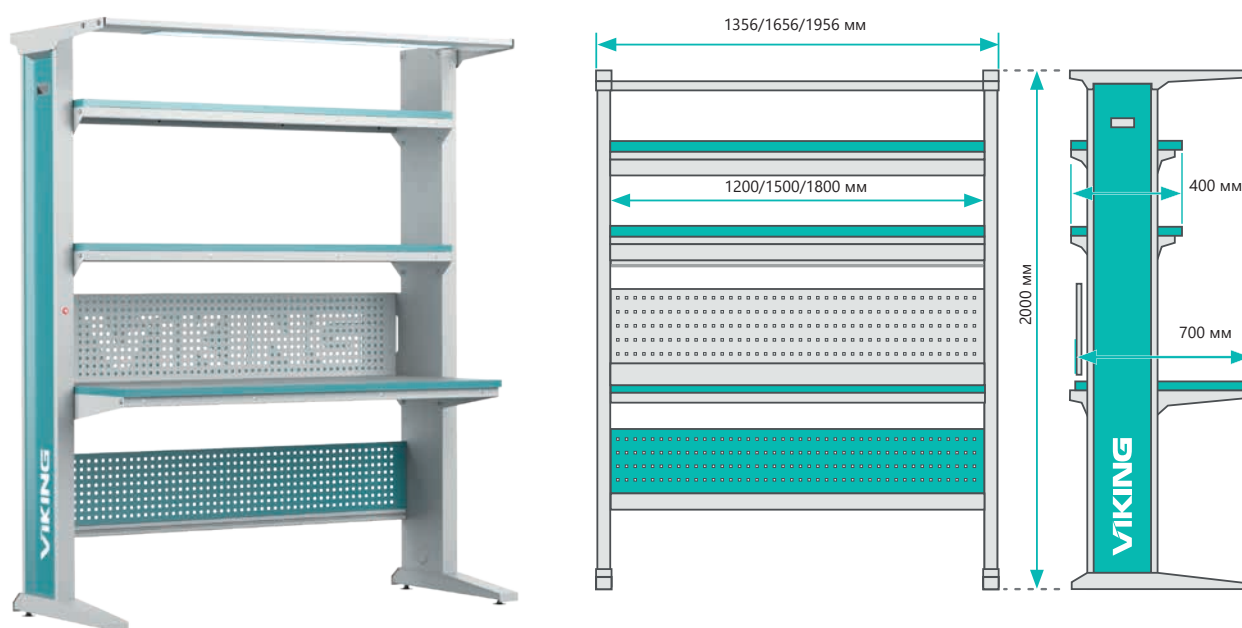
# ЛАБОРАТОРНЫЕ СТОЛЫ

## ЛАБОРАТОРНЫЕ СТОЛЫ ДЕЛЬТА ЛАБ С НАДСТРОЙКАМИ



**Столы лабораторные** в своей основе имеют прочный металлический каркас, покрытый химически стойкой краской и выдерживающий нагрузку до 200 кг. Столешница может быть установлена на высоту 740, 800, 860 мм. Материал столешниц можно подобрать исходя из поставленных задач. Столы в стандартной комплектации имеют основную полку,

выполненную из ЛДСП, HPL, HPL PLUS или полипропилена, и встроенный в правую или левую панель блок розеток (5 розеток с заземлением, 1 розетка без заземления, кнопка выключения), в верхний горизонтальный кронштейн встроено основное светодиодное освещение.



Артикул	Габаритные размеры Ш×Г×В, мм	Электроблок	Материалы столешниц
ДЕ-12-7/х Дельта VIKING LAB RAL9016	1356×700×2000	правосторонний/ левосторонний	ЛДСП, HPL, HPL PLUS, керамогранит СПЛИТ, нержавеющая сталь, полипропилен, керамогранит, ceramic granite PRO
ДЕ-15-7/х Дельта VIKING LAB RAL9016	1656×700×2000		
ДЕ-18-7/х Дельта VIKING LAB RAL9016	1956×700×2000		

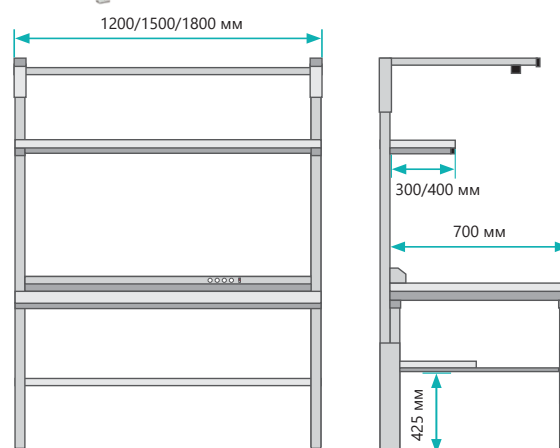
### Дополнительная комплектация (артикул)

- ↘ Лабораторные тумбы **i** см. подробнее стр. 34
- ↘ ДЕ-ПО-х-4 LAB RAL9016, Основание дополнительной полки для лабораторных столов Дельта
- ↘ Полка лабораторная (столешница) шириной 400 мм (ЛДСП, HPL, HPL PLUS, полипропилен)
- ↘ ДЕ-ДЛ-6 LAB RAL9016, Светильник под верхнюю полку для лабораторных столов Дельта 748x177x50мм
- ↘ ДЕ-КБК-х LAB RAL9016, Кабельканал нижний для лабораторных столов Дельта
- ↘ Панель электромонтажная настольная для рабочих столов Дельта ДЕ-ЭПА-х-4 (4 розетки), ДЕ-ЭПА-х-12/16А/УЗО25А (12 розеток, автомат 16А, УЗО 25А), 1/2 ДЕ-ЭПА-х-4 (4 розетки)

## ЛАБОРАТОРНЫЕ СТОЛЫ КЛАССИК ЛАБ



Столы лабораторные Классик ЛАБ в своей основе имеют прочный металлический каркас, покрытый химически стойкой краской, который регулируется по высоте от 650 до 900 мм и выдерживает нагрузку до 300 кг. Материал столешниц можно подобрать исходя из поставленных задач. Столы Классик ЛАБ могут быть дополнительно оборудованы сервисными надстройками.



### Дополнительная комплектация (артикул)

- ↘ Лабораторные тумбы [❗ см. подробнее стр. 34](#)
- ↘ Сервисные надстройки
- ↘ Стол угловой УС-1 Классик LAB RAL9016, 1200×500мм
- ↘ Дополнительная нижняя полка ПО-х/2 LAB RAL9016 глубиной 300/400 мм выдерживает нагрузку до 100 кг
- ↘ Бортики на столешницы Б-хх-7 LAB / Б-хх-9 LAB нерж. сталь [❗ см. подробнее стр. 24](#)
- ↘ Комплект шарнирных опор со вставками К-СР-Ш для компенсации неровностей пола [❗ см. подробнее стр. 27](#)

Артикул	Габаритные размеры Ш×Г, мм	Материал столешниц
CP-10-7 Классик LAB RAL9016	1000×700	ЛДСП, HPL, HPL PLUS, керамогранит СПЛИТ, нержавеющая сталь, полипропилен, керамогранит, ceramic granite PRO
CP-12-7 Классик LAB RAL9016	1200×700	
CP-15-7 Классик LAB RAL9016	1500×700	
CP-18-7 Классик LAB RAL9016	1800×700	
CP-10-9 Классик LAB RAL9016	1000×900	
CP-12-9 Классик LAB RAL9016	1200×900	
CP-15-9 Классик LAB RAL9016	1500×900	
CP-18-9 Классик LAB RAL9016	1800×900	

## ЛАБОРАТОРНЫЕ СТОЛЫ КОНСТАНТ ЛАБ

Стол **лабораторные Констант ЛАБ** в своей основе имеют прочный металлический каркас, покрытый химически стойкой краской. Столешница устанавливается на одну или две стационарные лабораторные тумбы по выбору. Высота стола не регулируется и составляет 850 мм. Стол выдерживает распределенную нагрузку до 500 кг. Материал столешниц можно подобрать исходя из поставленных задач. Столы Констант ЛАБ могут быть дополнительно оборудованы сервисными надстройками.

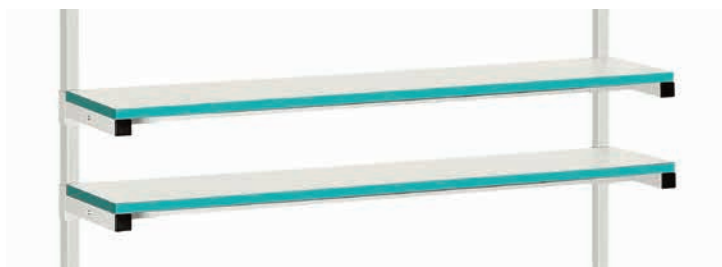


### Дополнительная комплектация (артикул)

- ↘ Лабораторные стационарные тумбы ДР-03/1, ДР-05/1 LAB RAL9016/5021 и ТМБ-01/1, ТМБ-02/1 LAB RAL9016/5021 **i** см. подробнее стр. 34
- ↘ Сервисные надстройки
- ↘ Полка нижняя лабораторного стола ПО-СР Констант LAB RAL9016, выдерживает нагрузку до 30 кг
- ↘ Бортики на столешницы Б-хх-7 LAB нерж. сталь **i** см. подробнее стр. 24

Артикул	Количество тумб	Габаритные размеры Ш×Г, мм	Материал столешниц
СР-12-7/1 Констант LAB RAL9016	1	1200×700×850	ЛДСП, HPL, HPL PLUS, керамогранит СПЛИТ, нержавеющая сталь, полипропилен, керамогранит, ceramic granite PRO
СР-15-7/1 Констант LAB RAL9016	1	1500×700×850	
СР-18-7/1 Констант LAB RAL9016	1	1800×700×850	
СР-15-7/2 Констант LAB RAL9016	2	1500×700×850	
СР-18-7/2 Констант LAB RAL9016	2	1800×700×850	

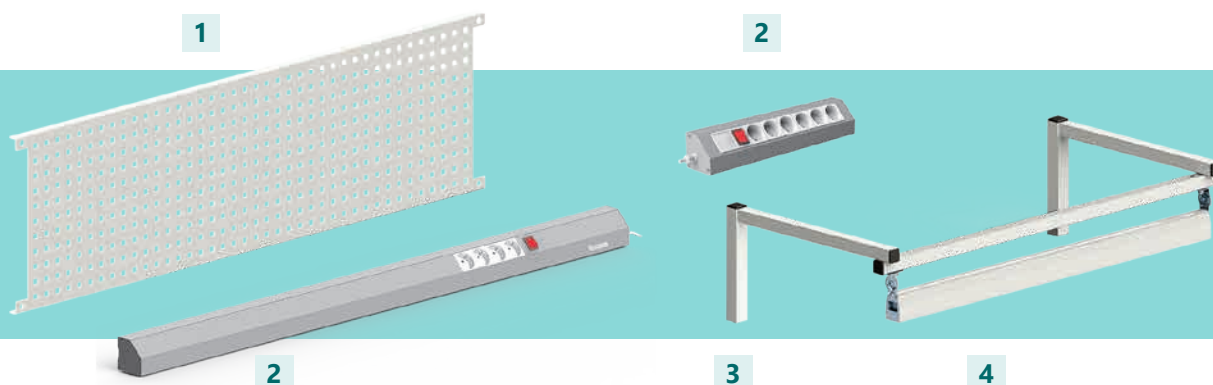
## СЕРВИСНЫЕ НАДСТРОЙКИ ЛАБОРАТОРНЫХ СТОЛОВ



Сервисные надстройки для лабораторных столов Классик ЛАБ, Констант ЛАБ поставляются в комплекте с одной или двумя полками глубиной 300 или 400 мм, выполненными из ЛДСП, пластика (HPL, HPL PLUS) или полипропилена. Допустимая нагрузка на полки до 50 кг.

Основание лабораторной полки	Полка лабораторная (столешница) Ш×Г, мм	Материал полки (столешницы)
ПО-10 LAB RAL9016	1000×300 / 1000×400	ЛДСП, HPL, HPL PLUS, полипропилен
ПО-12 LAB RAL9016	1200×300 / 1200×400	
ПО-15 LAB RAL9016	1500×300 / 1500×400	
ПО-18 LAB RAL9016	1800×300 / 1800×400	

### Дополнительная комплектация (артикул)

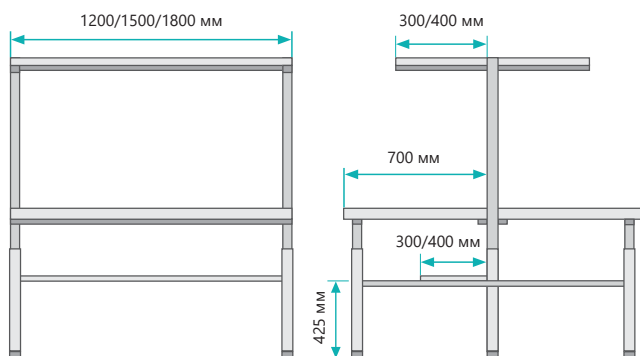


№	Наименование	Артикул	Ширина, мм
1	Панель перфорированная стальная	ПФП-х LAB RAL9016, 1/2 ПФП-х RAL9016	1000/1200/1500/1800
2	Панель электромонтажная	ЭПА-х-4 (4 розетки), ЭПА-х-8 (8 розеток), ЭПА-х-12/16А/УЗО25А (12 розеток, автомат 16А, УЗО 25А)	1000/1200/1500/1800
3	Держатель светильника для лабораторных столов (светильник поставляются отдельно)	ДС-х LAB RAL9016 ДС-х Комфорт LAB RAL9016	1000/1200/1500/1800
4	Светильник светодиодный	ДЛ/Н2-6, ДЛ/Н2-9, ДЛ/С2 ДЛ/Н2-6-Д, ДЛ/Н2-9-Д, ДЛ/С2-Д (с диммером)	600/900/1130

## СТОЛЫ ОСТРОВНЫЕ КЛАССИК ЛАБ



Столы островные Классик ЛАБ в своей основе имеют прочный металлический каркас, покрытый химически стойкой краской, который регулируется по высоте от 650 до 900 мм и выдерживает нагрузку до 300 кг. Материал столешниц можно подобрать исходя из поставленных задач. Столы островные Классик ЛАБ могут быть дополнительно оборудованы сервисными надстройками.



### Дополнительная комплектация (артикул)

- Лабораторные тумбы [❶ см. подробнее стр. 34](#)
- Сервисные надстройки
- Бортики на столешницы Б-хх-7 ЛАБ нержавеющая сталь [❶ см. подробнее стр. 24](#)
- Дополнительная нижняя полка ПО/2 глубиной 300/400 мм выдерживает нагрузку до 100 кг
- Соединительная накладка СН-О ЛАБ RAL9016, для островных столов
- Комплект шарнирных опор со вставками К-СУ-Ш, для компенсации неровностей пола [❶ см. подробнее стр. 27](#)

Артикул	Габаритные размеры Ш×Г, мм	Материал столешниц
СО-10-7 Остров ЛАБ RAL9016	1000×1434	ЛДСП, HPL, HPL PLUS, нержавеющая сталь, полипропилен, керамогранит СПЛИТ, ceramic granite PRO
СО-12-7 Остров ЛАБ RAL9016	1200×1434	
СО-15-7 Остров ЛАБ RAL9016	1500×1434	
СО-18-7 Остров ЛАБ RAL9016	1800×1434	

## СТОЛЫ ЛАБОРАТОРНЫЕ ТОРЦЕВЫЕ

**Торцевые столы** используются как дополнение островного стола [❗ см. подробнее стр. 20](#), размещаются с одной или сразу с двух сторон, завершая рабочую зону. Столешница со скошенными углами имеет размер 1434 x 700 мм. В своей основе торцевые столы имеют прочный металлический каркас, покрытый химически стойкой краской, который регулируется по высоте от 650 до 900 мм и выдерживает нагрузку до 300 кг. Материал столешниц можно подобрать исходя из поставленных задач.

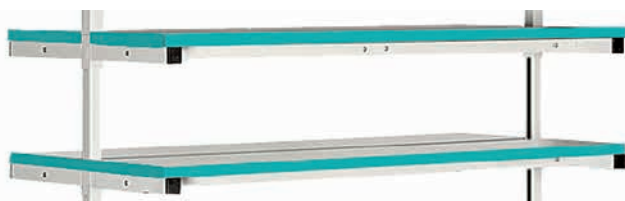
Торцевые столы могут быть оснащены встроенной тумбой

[❗ см. подробнее стр. 36](#)



Артикул	Ширина, мм	Глубина, мм	Материалы столешниц
СУ-14-7 Торцевой LAB RAL9016	1434	700	ЛДСП, HPL, HPL PLUS, полипропилен, нержавеющая сталь, керамогранит СПЛИТ, керамогранит, ceramic granite PRO

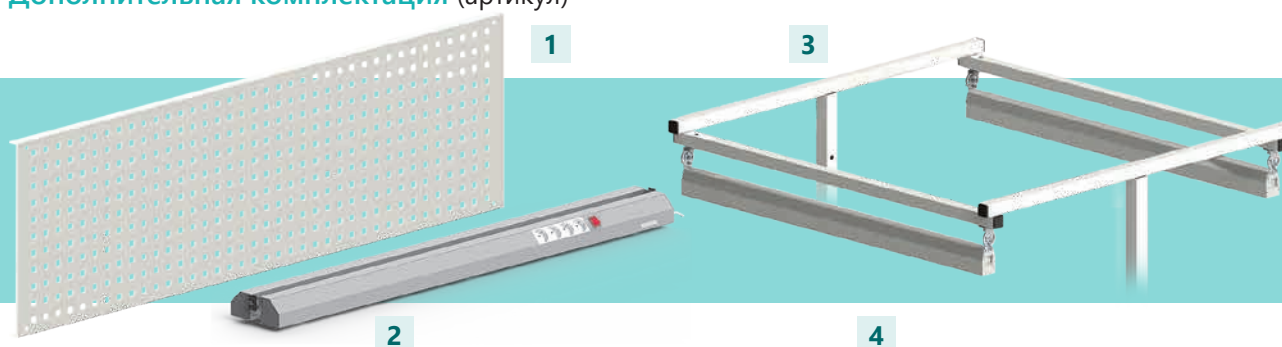
## СЕРВИСНЫЕ НАДСТРОЙКИ ОСТРОВНЫХ СТОЛОВ КЛАССИК ЛАБ



Сервисные надстройки для островных столов поставляются в комплекте с одной полкой или двумя полками, глубиной 300 или 400 мм, выполненными из ЛДСП, пластика (HPL, HPL PLUS) или полипропилена. Допустимая нагрузка на полки до 50 кг.

Основание дополнительной полки	Габаритные размеры Ш×Г, мм	Материал столешниц
ПО-О-10 LAB RAL9016	1000×300 / 1000×400	ЛДСП, HPL, HPL PLUS, полипропилен
ПО-О-12 LAB RAL9016	1200×300 / 1200×400	
ПО-О-15 LAB RAL9016	1500×300 / 1500×400	
ПО-О-18 LAB RAL9016	1800×300 / 1800×400	

**Дополнительная комплектация** (артикул)



№	Наименование	Артикул	Ширина, мм
1	Панель перфорированная	ПФП-О-х LAB RAL9016	1000/1200/1500/1800
2	Панель электромонтажная	ЭПА-О-х-4 (4 розетки), ЭПА-О-х-12/16А/УЗО25А (12 розеток, автомат 16А, УЗО 25А)	1000/1200/1500/1800
3	Держатель светильников для лабораторных островных столов (светильники поставляются отдельно)	ДС-О-х Остров LAB RAL9016	1000/1200/1500/1800
4	Светильник светодиодный	ДЛ/Н2-6, ДЛ/Н2-9, ДЛ/С2	600/900/1130
		ДЛ/Н2-6-Д, ДЛ/Н2-9-Д, ДЛ/С2-Д (с диммером)	

## ЛАБОРАТОРНЫЕ СТОЛЫ С ТИТРОВАЛЬНОЙ НАДСТРОЙКОЙ

**Стол** **титровальный** в своей основе имеют прочный металлический каркас, покрытый химически стойкой краской, который регулируется по высоте от 800-950 мм и выдерживает нагрузку до 200 кг.

Стол с титровальной надстройкой TC VIKING ЛАБ используются для титрования и химических работ в аналитических, исследовательских, учебных и других лабораториях и подходят для работы с большим спектром химических веществ.



### Базовая комплектация

- ✓ Нержавеющие штанги 10мм
- ✓ Брызгозащищённые розетки 2 шт. 220В, с защитной крышкой, IP54 с заземлением-
- ✓ Матовый экран с подсветкой
- ✓ Выключатель подсветки
- ✓ Регулятор яркости подсветки

Артикул	Габаритные размеры Ш×Г×В, мм	Количество штанг для крепления бюреток	Материалы столешниц
ТС-12-7 LAB	1200×784×1876	5	ЛДСП, HPL, HPL PLUS, керамогранит СПЛИТ,
ТС-15-7 LAB	1500×784×1876	7	нержавеющая сталь, полипропилен,
ТС-18-7 LAB	1800×784×1876	9	керамогранит, ceramic granite PRO

### Дополнительная комплектация (артикул)

- ✓ Лабораторные тумбы [i см. подробнее стр. 34](#)
- ✓ Лапка для бюреток (металлическая) с крепежным узлом



## СТОЛЫ ЛАБОРАТОРНЫЕ ДЛЯ ХРОМАТОГРАФИИ



**Столы лабораторные для хроматографии Дельта VIKING ЛАБ** в своей основе имеют прочный металлический каркас, покрытый химически стойкой краской и выдерживают нагрузку до 600 кг. Материалы столешниц можно подобрать исходя из поставленных задач.

Столы предназначены для размещения аналитических приборов (хроматографов, спектрометров, колориметров и пр.) выполнены в мобильном варианте. Колеса используются для обеспечения мобильности рабочего места и могут регулироваться по высоте для компенсации неровностей пола.

Столы для хроматографии Дельта VIKING ЛАБ могут быть дополнительно оборудованы коробом со встроенной электромонтажной панели на 8 розеток (10А) для подключения лабораторного оборудования.

Артикул	Габаритные размеры Ш×Г×В, мм	Короб с электромонтажной панелью	Габаритные размеры Ш×Г, мм	Материалы столешниц
ДЕ-СХ-10-7 Дельта VIKING LAB RAL9016	1000×700×950	ДЕ-СХ-ЭПА-10 LAB RAL9016	1000×180	ЛДСП, HPL, HPL PLUS, керамогранит СПЛИТ, нержавеющая сталь, полипропилен, керамогранит, ceramic granite PRO
ДЕ-СХ-12-7 Дельта VIKING LAB RAL9016	1200×700×950	ДЕ-СХ-ЭПА-12 LAB RAL9016	1200×180	
ДЕ-СХ-15-7 Дельта VIKING LAB RAL9016	1500×700×950	ДЕ-СХ-ЭПА-15 LAB RAL9016	1500×180	
ДЕ-СХ-18-7 Дельта VIKING LAB RAL9016	1800×700×950	ДЕ-СХ-ЭПА-18 LAB RAL9016	1800×180	

## ЛАБОРАТОРНЫЕ СТОЛЫ КОМФОРТ ЛАБ



**Столы лабораторные Комфорт ЛАБ** в своей основе имеют прочный металлический каркас, покрытый химически стойкой краской, который регулируется по высоте в диапазоне от 800 до 950 мм и выдерживает нагрузку до 200 кг. Столы Комфорт ЛАБ могут быть дополнительно оборудованы сервисными надстройками [см. подробнее стр. 19](#).

Артикул	Габаритные размеры Ш×Г×В, мм	Материалы столешниц
СР-12-7 Комфорт LAB RAL9016	1200×700	ЛДСП, HPL, HPL PLUS, керамогранит СПЛИТ, нержавеющая сталь, полипропилен, керамогранит, ceramic granite PRO
СР-15-7 Комфорт LAB RAL9010	1500×700	
СР-18-7 Комфорт LAB RAL9010	1800×700	



## СТОЛЫ ЛАБОРАТОРНЫЕ БЕЗ НАДСТРОЕК

### СТОЛЫ УНИВЕРСАЛЬНЫЕ ЛАБОРАТОРНЫЕ

### УНИВЕРСАЛ ЛАБ

Столы лабораторные Универсал ЛАБ позволяют оптимально использовать пространство лаборатории и помогают в работе, могут быть не только стационарными, но и передвижными.

Столы универсальные (без надстроек) СУ Универсал ЛАБ в своей основе имеют прочный металлический каркас, покрытый химически стойкой краской, который регулируется по высоте от 650 до 900 мм и выдерживает нагрузку до 300 кг. Материал столешниц можно подобрать исходя из поставленных задач.



Артикул	Ширина, мм	Глубина, мм	Материалы столешниц
СУ-10-х Универсал ЛАБ RAL9016	1000	500/700/900	ЛДСП, HPL, HPL PLUS, полипропилен, нержавеющая сталь, керамогранит СПЛИТ, керамогранит, ceramic granite PRO
СУ-12-х Универсал ЛАБ RAL9016	1200		
СУ-15-х Универсал ЛАБ RAL9016	1500		
СУ-18-х Универсал ЛАБ RAL9016	1800		

## СТОЛЫ ЛАБОРАТОРНЫЕ АВТОМАТИЧЕСКИЕ

### СИГМА ЛАБ

Столы лабораторные в своей основе имеют прочный металлический каркас, покрытый химически стойкой краской и выдерживающий распределенную нагрузку до 190 кг. Столы автоматические Сигма в составе имеют электропривод для удобного и быстрого изменения высоты. Диапазон изменения высоты стола от 750 до 1250 мм (ход 500 мм). Регулировка высоты производится нажатием, с панели управления или со смартфона. Стол дополнительно оснащен функцией запоминания до 4-х пресетов с индикацией текущей высоты. Скорость движения без нагрузки 20 мм/с. Материал столешниц можно подобрать исходя из поставленных задач.



Артикул	Габаритные размеры Ш×Г×В, мм	Материалы столешниц
СЭ-12-7 ЛАБ RAL9016	1200×700	ЛДСП, HPL, HPL PLUS, керамогранит СПЛИТ, нержавеющая сталь, полипропилен, керамогранит, ceramic granite PRO
СЭ-15-7 ЛАБ RAL9016	1500×700	
СЭ-18-7 ЛАБ RAL9016	1800×700	

## СТОЛЫ ВЕСОВЫЕ ЛАБОРАТОРНЫЕ



**Стол весовой лабораторный** в своей основе имеет прочный металлический каркас, покрытый химически стойкой краской, который регулируется по высоте от 650 до 900 мм и выдерживает нагрузку до 300 кг.

Материал столешницы гранитная плита 600×500 мм, толщина гранита 30 мм.

Артикул	Габаритные размеры Ш×Г, мм	Материал столешницы
СВ/Г-6-5 LAB	600×500	гранит



**Стол весовой лабораторный комбинированный** состоит из стола весового VIKING ЛАБ с гранитной плитой толщиной 30 мм и стола универсального. В своей основе стол имеет прочный ме-

таллический каркас, покрытый химически стойкой краской, который регулируется по высоте от 650 до 900 мм и выдерживает нагрузку до 300 кг.

Артикул	Габаритные размеры Ш×Г, мм	Материал столешницы	Расположение СВ/Г-6-5
СВК-12-7/Л LAB RAL9016	1200×700	ЛДСП, HPL, HPL PLUS	справа, слева
СВК-12-7/П LAB RAL9016	1200×700		
СВК-15-7/Л LAB RAL9016	1500×700		
СВК-15-7/П LAB RAL9016	1500×700		

Для компенсации неровностей пола устанавливается комплект шарнирных опор  см. подробнее стр. 27

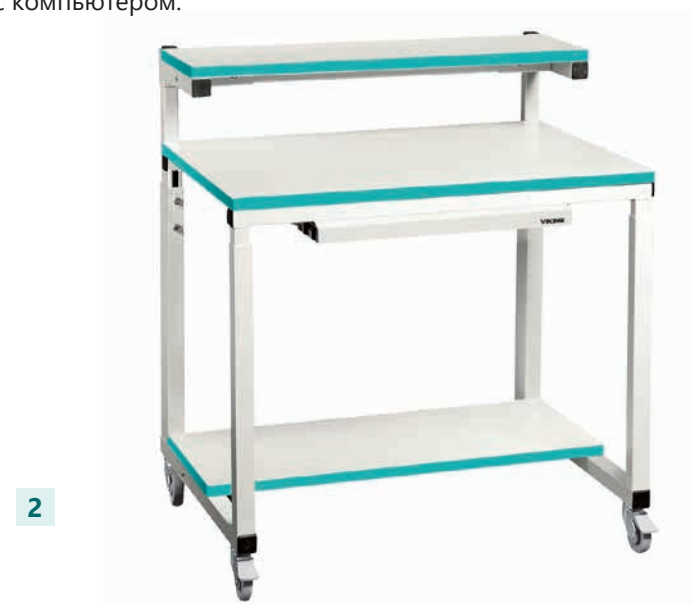
## СТОЛ УГЛОВОЙ ЛАБОРАТОРНЫЙ

**Угловой соединительный стол** предназначен для создания непрерывного рабочего пространства. Материал столешниц подбирается исходя из поставленных задач.



## СТОЛ КОМПЬЮТЕРНЫЙ

**Компьютерный стол** на 4 колесных опорах диаметром 75 мм (два из которых со стопорным механизмом) является компактным и нестационарным решением для работы с компьютером.



№	Артикул	Габаритные размеры Ш×Г×В, мм	Материалы столешниц
1	УСС-СУ-7 LAB RAL9016	1050×700×(670-900)	ЛДСП, HPL, HPL PLUS полипропилен
2	СК-01 Компьютерный LAB RAL9016	900×700×(785-1040)	ЛДСП

### Дополнительная комплектация (артикул)

- ЭПА-СК, панель электромонтажная настольная для стола компьютерного СК-01

## ДОПОЛНИТЕЛЬНАЯ КОМПЛЕКТАЦИЯ ЛАБОРАТОРНЫХ СТОЛОВ (артикул)



ПОДСТАВКА ПОД СИСТЕМНЫЙ БЛОК  
**ПОДВЕСНАЯ ЛАБОРАТОРНАЯ**  
**ППС-03 LAB RAL9016/ ППС-03 LAB RAL5021**

Предназначена для удобного размещения системного блока персонального компьютера. Возможно крепление с любой стороны.

↘ 230×450×470 мм в сложенном состоянии. Регулируется винтами.



ПОДСТАВКА ПОД СИСТЕМНЫЙ БЛОК  
**ПОДКАТНАЯ ЛАБОРАТОРНАЯ**  
**ППС-01 LAB RAL9016/ ППС-01 LAB RAL5021**

Мобильная подставка предназначена для размещения системного блока персонального компьютера. Благодаря колёсным опорам обеспечивается мобильность, подставку можно установить в любом удобном месте.

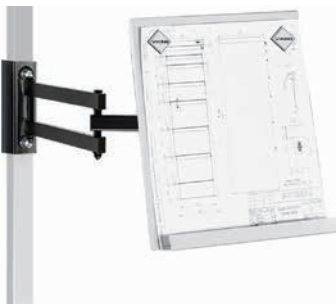
↘ 220×480×150 мм



ПОДСТАВКА ПОД КЛАВИАТУРУ ЛАБОРАТОРНАЯ  
**ППК-02 LAB RAL9016**

Подставка снабжена механизмом выдвижения, обеспечивающим легкое скольжение. Материал подставки - сталь, покрытая химически стойкой краской. Подходит для любого типа столов и выдерживает нагрузку до 30 кг.

↘ 616×383×135 мм



ПОДСТАВКА ПОД ЧЕРТЕЖИ ДЛЯ ЛАБОРАТОРНЫХ СТОЛОВ  
**ППЧ-01 LAB RAL9016**

Подставка предназначена для размещения чертежей на рабочем месте, поставляется в комплекте с двумя магнитами для крепления документов. Подставка выполнена в виде поворотного кронштейна, крепится на боковые стойки с помощью шарниров, устанавливается в удобное для работника положение. Подходит для любого типа столов и выдерживает нагрузку до 15 кг.

↘ 310×430 мм

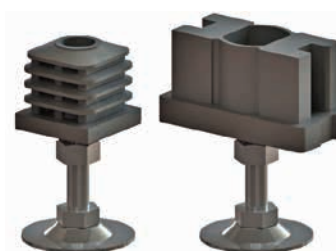


ПОДСТАВКА ПОД МОНИТОР  
**ППМ-03, ППМ-03/ДЕ**

Предназначена для размещения монитора на рабочем месте. Подставка выполнена в виде поворотного кронштейна, крепится на боковые стойки и с помощью 3 шарниров позволяет установить монитор в удобное для работника положение.

↘ Максимальная нагрузка — до 15 кг.

↘ Допускается исполнение кронштейна-подставки в ином цвете.



КОМПЛЕКТ ШАРНИРНЫХ ОПОР  
**К-СР-Ш, К-СУ-Ш, К-СУ-ШД**

Комплект шарнирных опор служит для компенсации неровностей пола. Опора состоит из вставки в ножку стола и самой шарнирной опоры. Разные типы комплектов используются для лабораторных столов, вытяжных шкафов, весовых столов, столов-моек и шкафов для хранения.



## СТОЛЫ-МОЙКИ ЛАБОРАТОРНЫЕ КЛАССИК ЛАБ

**Столы-мойки лабораторные Классик ЛАБ** в своей основе имеют прочный металлический каркас, который может изменять высоту в диапазоне от 650 до 900 мм. Каркас стола-мойки выполнен из стали, покрытой химически стойкой краской.

Рабочая поверхность выполнена полностью из нержавеющей стали, керамогранита, полипропилена или HPL/HPL PLUS с раковиной из нержавеющей стали, полипропилена или керамогранита на выбор. В зависимости от исполнения, столы-мойки Классик ЛАБ поставляются с одной или двумя раковинами.



Артикул	Габаритные размеры ШхГ, мм	Столешница лабораторная			
		Количество раковин и расположение (отверстие 435x425мм)	Артикул	Габаритный размер, ШхГ, мм	Материал рабочей поверхности
CM-6,5-7 LAB RAL9016	650×700	1	C-O1-6,5-7 LAB	650×700	HPL, HPL PLUS, полипропилен, нержавеющая сталь, керамогранит, ceramic granite PRO
CM-12-7 LAB RAL9016	1200×700	1 слева	C-O1-12-7/Л LAB	1200×700	
		1 справа	C-O1-12-7/П LAB		
		2	C-O1-12-7/Д LAB		
CM-14-7 LAB RAL9016	1434×700	1 слева	C-O1-14-7/Л LAB	1434×700	
		1 справа	C-O1-14-7/П LAB		
		1 посередине	C-O1-14-7/С LAB		
		2	C-O1-14-7/Д LAB		

### Дополнительная комплектация (артикул)

- ↘ SNK-LAB-4,6-4,6 PP, Раковина лабораторная 460x460 мм Полипропилен, SNK-LAB-4,5-4,5 CG, Раковина лабораторная 450x450 мм Керамогранит, SNK-LAB-4,4-4,4 SS, Раковина лабораторная 440x440 мм Нержавеющая сталь [см. подробнее стр. 11](#)
- ↘ CS-1 LAB, Комплект установочный 1 лабораторный (кран, подводка, сифон), смеситель
- ↘ Аварийный душ для глаз одиночный, двойной
- ↘ Сушильный стеллаж для стола-мойки (пластик)
- ↘ Панель перфорированная стальная ПФП-1200 LAB RAL9016, 1/2 ПФП-х LAB RAL9016
- ↘ Комплект шарнирных опор для компенсации неровностей пола [см. подробнее стр. 27](#)



## СТОЛЫ-МОЙКИ ЛАБОРАТОРНЫЕ ДЕЛЬТА ЛАБ

Стол-мойки лабораторные Дельта ЛАБ в своей основе имеют прочный металлический каркас, который может изменять высоту в диапазоне от 750 до 900 мм. Каркас стола-мойки выполнен из стали, покрытой химически стойкой краской. Двери ДЕ-СМ для удобства работы утоплены и фиксируются при помощи маг-

нитов. Рабочая поверхность выполнена полностью из нержавеющей стали, керамогранита, полипропилена или HPL/HPL PLUS с раковиной из нержавеющей стали, полипропилена или керамогранита на выбор. В зависимости от исполнения, столы-мойки Дельта ЛАБ поставляются с одной или двумя раковинами.



Артикул	Габаритные размеры ШхГ, мм	Столешница лабораторная			
		Количество раковин и расположение (отверстие 435x425мм)	Артикул	Габаритный размер, ШхГ, мм	Материал рабочей поверхности
ДЕ-СМ-7,3-7 Дельта VIKING LAB RAL9016	730×700	1	С-О1-6,5-7 LAB	730×700	HPL, HPL PLUS, полипропилен, нержавеющая сталь, керамогранит, ceramic granite PRO
ДЕ-СМ-12-7 Дельта VIKING LAB RAL9016	1200×700	1 слева	С-О1-12-7/Л LAB	1200×700	
		1 справа	С-О1-12-7/П LAB		
		2	С-О1-12-7/Д LAB		
ДЕ-СМ-14-7 Дельта VIKING LAB RAL9016	1434×700	1 слева	С-О1-14-7/Л LAB	1434×700	
		1 справа	С-О1-14-7/П LAB		
		1 посередине	С-О1-14-7/С LAB		
		2	С-О1-14-7/Д LAB		

### Дополнительная комплектация (артикул)

- ↘ SNK-LAB-4,6-4,6 PP, Раковина лабораторная 460x460 мм Полипропилен, SNK-LAB-4,5-4,5 CG, Раковина лабораторная 450x450 мм Керамогранит, SNK-LAB-4,4-4,4 SS, Раковина лабораторная 440x440 мм Нержавеющая сталь **i** см. подробнее стр. 11
- ↘ CS-1 LAB, Комплект установочный 1 лабораторный (кран, подводка, сифон), смеситель
- ↘ Аварийный душ для глаз одиночный, двойной
- ↘ Сушильный стеллаж для стола-мойки (пластик)
- ↘ Комплект шарнирных опор для компенсации неровностей пола **i** см. подробнее стр. 27

# СТОЛЫ И СТОЙКИ ПОДКАТНЫЕ ЛАБОРАТОРНЫЕ



Стол�ы и стойки лабораторные подкатные предназначены для установки и перемещения оборудования, выдерживают нагрузку до 150 кг, серия Дельта ЛАБ до 200 кг.

Изготовлены из металлического профиля, покрытого химически стойкой краской, оснащены колесными опорами, две из которых со стопорным механизмом. Материал столешниц можно подобрать исходя из поставленных задач. Полки у подкатных стоек могут регулироваться по высоте. Имеется возможность оснащения дополнительным блоком розеток для подключения оборудования.



Наименование	№	Артикул	Габаритные размеры Ш×Г×В, мм	Материалы столешниц
Стол подкатной	1	ПС-07 LAB RAL9016	710×515	ЛДСП, HPL, HPL PLUS
	2	ПС-10 LAB RAL9016	1000×700	
	3	ПС-15 LAB RAL9016	1500×700	
Стол подкатной Дельта ЛАБ	4	ДЕ-ПС Дельта VIKING LAB RAL9016	700×570×910	
Подкатная лабораторная стойка	5	СТ-05/1 LAB RAL9016	Подкатная лабораторная стойка 600×510×1640	ЛДСП
	6	СТ-05/1 Комфорт LAB RAL9016	Подкатная лабораторная стойка 700×470×1635	
	7	СТ-06 LAB RAL9016	Подкатная лабораторная стойка 600×500×1605	сталь
Подкатная лабораторная стойка Дельта ЛАБ	8	ДЕ-СТ Дельта VIKING LAB RAL9016	750×600×1960	ЛДСП, HPL, HPL PLUS



5



6



7

**Дополнительная комплектация** (артикул)

- ДЕ-ЭПАБ-ПС, Панель электромонтажная большая для подкатного стола Дельта
- ДЕ-ЭПАм-ПС, Панель электромонтажная малая для подкатного стола Дельта
- ЭПС-01 LAB RAL9016, Панель электромонтажная для лабораторной стойки СТ-05
- ПФП-ДЕ-СТ LAB RAL5021, Перфорированная панель подкатной лабораторной стойки Дельта
- ПФП-ДЕ-ПС LAB RAL5021, Перфорированная панель подкатного лабораторного стола Дельта

8



# СИСТЕМЫ ХРАНЕНИЯ

## ШКАФЫ МЕТАЛЛИЧЕСКИЕ ЛАБОРАТОРНЫЕ



**Шкафы металлические** предназначены для хранения посуды, оборудования, реактивов и документов, а также лабораторных принадлежностей. Полки регулируются по высоте с шагом 50 мм. Максимальная нагрузка на полку до 30 кг. Все шкафы оснащены центральными замками с тягами, секретность 2000 комбинаций.

Шкафы для посуды имеют стеклянные вставки для наилучшего обзора. В шкафы для реактивов в верхней части расположено отверстие с фланцем диаметром 100 мм для подключения к системе вентиляции, дополнительно можно приобрести полипропиленовые поддоны для реактивов.



Наименование	№	Артикул	Габаритные размеры Ш×Г×В, мм
Шкаф металлический для хранения реактивов (дополнительная комплектация: Поддон для реактивов полипропиленовый)	1	ШР-1 LAB RAL9016	1000×550×1950
		ШР-2 LAB RAL9016	820×450×1850
		ШР-3 LAB RAL9016	512×550×1950
Шкаф металлический для лабораторной посуды	2	ШЛП-1 LAB RAL9016	1000×550×1950
		ШЛП-2 LAB RAL9016	820×450×1850
		ШЛП-3 LAB RAL9016	512×550×1950
Шкаф металлический для приборов / документов	3	ШД-1 LAB RAL9016	1000×550×1950
		ШД-2 LAB RAL9016	820×450×1850
	4	ШД-3 LAB RAL9016	820×450×1000
		ШД-5 LAB RAL9016	512×550×1950
		5	ШБ-2 LAB RAL9016
ШБ-3 LAB RAL9016	514×550×1950		

Для компенсации неровностей пола устанавливается комплект шарнирных опор  
 ⓘ см. подробнее стр. 27

## ШКАФЫ МЕТАЛЛИЧЕСКИЕ ЛАБОРАТОРНЫЕ ДЛЯ ОДЕЖДЫ

**Шкафы металлические для одежды** предназначены для хранения одежды и инвентаря, оснащены планкой для вешалки. Шкаф для хранения компонентов укомплектован выдвижными ящиками на телескопических направляющих. Все шкафы оснащены центральным замками с тягами, секретность 2000 комбинаций.

**Стеллажи металлические** предназначены для хранения посуды, оборудования, реактивов и документов, а также лабораторных принадлежностей. Полки регулируются по высоте с шагом 50 мм. Максимальная нагрузка на полку до 30 кг.



Наименование	№	Артикул	Габаритные размеры Ш×Г×В, мм
Шкаф металлический для одежды и комбинированный лабораторный	6	ШО-1 LAB RAL9016	1000×550×1950
	7	ШО-2 LAB RAL9016	820×450×1850
		ШО-3 LAB RAL9016	600×500×1750
	8	ШК-1 LAB RAL9016	1000×550×1950
Шкаф металлический для инструмента	9	ШК-2 LAB RAL9016	820×450×1850
		ШДИ-1 LAB RAL9016	530×605×1400
Шкаф лабораторный для хранения компонентов	10	ШКХ-1 LAB RAL9016 (30 ящиков)	820×450×1850
		ШКХ-2 LAB RAL9016 (16 ящиков)	820×450×1060
Стеллаж универсальный лабораторный	11	СТУ-01 LAB RAL9016	820×450×1850
		СТУ-05 LAB RAL9016	1000×490×1950
Стеллаж специальный лабораторный	12	СТС-12 LAB RAL9016	1200×600×1800
		СТС-15 LAB RAL9016	1500×600×1800

## ТУМБЫ ЛАБОРАТОРНЫЕ



**Подкатные, подвесные, встроенные и стационарные лабораторные тумбы** выполнены из стали с полимерным покрытием и предназначены для хранения лабораторных принадлежностей.

Имеют разные варианты исполнения. Все тумбы оснащены центральным замком. Тумбы с ящиками имеют механизм легкого скольжения (телескопические направляющие).

Допустимая нагрузка на ящики до 30 кг. Все стационарные тумбы могут быть оснащены мобильными подставками.

Внутренние размеры ящиков (Ш×В×Г) типоразмеров А, Б и В составляют:

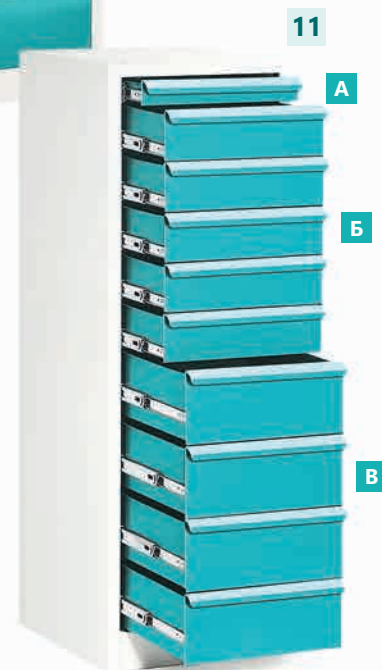
<b>А</b> — 400×45×505 мм	<b>Б</b> — 400×100×505 мм
<b>а</b> — 400×45×426 мм	<b>б</b> — 400×100×426 мм
	<b>В</b> — 400×160×505 мм



Наименование	№	Артикул	Габаритные размеры Ш×Г×В, мм
Подкатная лабораторная тумба	<b>1</b>	ТП-02/S LAB RAL9016	490×635×650
	<b>2</b>	ТП-01/S LAB RAL9016	490×610×580
Подвесная лабораторная тумба	<b>3</b>	ТП-01/П LAB RAL9016	490×605×354
	<b>4</b>	ТП-02/П LAB RAL9016	490×605×233
	<b>5</b>	ТП-10/П LAB RAL9016	490×490×354
	<b>6</b>	ТП-20/П LAB RAL9016	490×490×233
	<b>7</b>	ТПР LAB RAL9016, под раковину	490×490×354
Стационарная лабораторная тумба	<b>8</b>	ДР-03/1 LAB RAL9016/5021, с 3 ящиками	500×590×800
	<b>9</b>	ДР-05/1 LAB RAL9016/5021, с 5 ящиками	500×590×800
	<b>10</b>	ДР-07/1 LAB RAL9016/5021, с 7 ящиками	500×590×1040
	<b>11</b>	ДР-10/1 LAB RAL9016/5021, с 10 ящиками	500×590×1520
	<b>12</b>	ТМБ-01/1 LAB RAL9016/5021	500×590×800
	<b>13</b>	ТМБ-02/1 LAB RAL9016/5021, с 1 ящиком	500×590×800
	<b>14</b>	ТМБ-03/1 LAB RAL9016	540×500×1050

### Дополнительная комплектация (артикул)

- ППТ-01 LAB RAL9016, Подставка под лабораторную тумбу мобильная 510×600×120 мм
- ППТ-01 LAB RAL5021, Подставка под лабораторную тумбу мобильная 510×600×120 мм



## ТУМБЫ ЛАБОРАТОРНЫЕ ДЕЛЬТА ДЛЯ ВЫТЯЖНЫХ ШКАФОВ



Тумбы ДЕ-ТВ Дельта ЛАБ для установки в вытяжные шкафы VIKING ЛАБ, выполнены из стали с полимерным покрытием и предназначены для хранения лабораторных принадлежностей. Общая распределенная нагрузка на тумбу до 50 кг. В тумбе предусмотрена возможность подключения воздуховодов вытяжки.

Артикул	Размеры Ш×Г×В, мм
ДЕ-ТВ-12-7 VIKING LAB RAL9016	1200×700×643
ДЕ-ТВ-15-7 VIKING LAB RAL9016	1500×700×643
ДЕ-ТВ-18-7 VIKING LAB RAL9016	1800×700×643

## ТУМБЫ ВСТРОЕННЫЕ ЛАБОРАТОРНЫЕ



Тумбы ТВ подходят для установки в вытяжные шкафы VIKING ЛАБ, а также в лабораторные столы Классик, универсальные, островные, торцевые. Выполнены из стали с полимерным покрытием и предназначены для хранения лабораторных принадлежностей. Общая распределенная нагрузка дл 50 кг. В тумбе предусмотрена возможность подключения воздуховодов вытяжки.

Артикул	Размеры Ш×Г×В, мм
ТВ-10-7 LAB RAL9016	1000×700×543
ТВ-12-7 LAB RAL9016	1200×700×543
ТВ-15-7 LAB RAL9016	1500×700×543
ТВ-18-7 LAB RAL9016	1800×700×543

### Дополнительная комплектация (артикул)

#### КП-ТВ LAB RAL9016,

##### Комплект полок для тумбы ТВ LAB

Полки предназначены для хранения реактивов, приборов, оборудования. Преимущество этих полок в том, что они имеют раздвижную систему и подходят на ширину тумбы от 1200 до 1800 мм. Полки могут быть установлены на любую высоту внутри тумбы.

##### В комплекте:

2 раздвижные полки,

2 перфорированные перегородки, комплект фурнитуры



## ВОЗДУХОВОД ВЫТЯЖКИ ИЗ ТУМБ ДЛЯ ВЫТЯЖНОГО ШКАФА

Воздуховод вытяжки из тумб прямоугольного сечения 110\*55 мм, обеспечивает вытяжку воздуха из тумбы вытяжного шкафа. Снижает концентрацию вредных паров и аэрозолей, образуемых во время хранения в тумбе различных химических веществ.

**ESC-LLC LAB RAL9016, Воздуховод вытяжки из тумб для вытяжного шкафа**

**ESC-LLC Compact LAB RAL9016, Воздуховод вытяжки из тумб для вытяжного шкафа Compact**



## ШКАФЫ ЛАБОРАТОРНЫЕ КОМБИНИРОВАННЫЕ НАВЕСНЫЕ



**Шкафы лабораторные навесные** выполнены из стали с полимерным покрытием и предназначены для хранения лабораторной посуды, оборудования, документов, а также лабораторных принадлежностей.

Артикул	Габаритные размеры Ш×Г×В, мм	Расположение двери	Дополнительная полка	Габаритные размеры Ш×Г, мм
ДЕ-ШН-10 Дельта VIKING LAB RAL9016	1000×360×620	Левое/Правое	ДЕ-ШН-ПО-10 Дельта VIKING LAB RAL9016	387×305
ДЕ-ШН-12 Дельта VIKING LAB RAL9016	1200×360×620	Левое/Правое	ДЕ-ШН-ПО-12 Дельта VIKING LAB RAL9016	587×305
ДЕ-ШН-15 Дельта VIKING LAB RAL9016	1500×360×620	Левое/Правое	ДЕ-ШН-ПО-15 Дельта VIKING LAB RAL9016	887×305
ДЕ-ШН-18 Дельта VIKING LAB RAL9016	1800×360×620	2 двери	ДЕ-ШН-ПО-18 Дельта VIKING LAB RAL9016	636×305

### Базовая комплектация

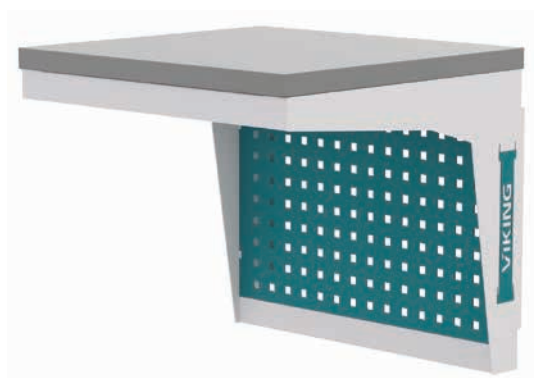
- Одна полка в закрытой части, одна полка в открытой части

### Дополнительная комплектация (артикул)

- ДЕ-ШН-ПО-х Дельта VIKING LAB RAL9016, Полка для ДЕ-ШН в закрытой части шкафа
- ДЕ-ШН-ПО Дельта VIKING LAB RAL9016, Полка для ДЕ-ШН 515×305мм в открытой части шкафа

Максимальное количество дополнительных полок 5 шт, с шагом 100 мм. Шкаф выдерживает нагрузку до 50 кг.

## ПОЛКА НАВЕСНАЯ ПОД ДИСТИЛЛЯТОР



**Полка навесная под дистиллятор, бутылка для воды** предназначена для установки и хранения дистиллятора или бутылки для воды. Перфорированная панель под полкой позволяет устанавливать на неё дополнительные опции, предназначенные для перфорированных панелей. Максимальная распределённая нагрузка на полку до 30 кг.

Артикул	Габаритные размеры Ш×Г×В, мм	Материал столешницы
ДЕ-ПД Дельта VIKING LAB RAL9016	430×410×385	Нержавеющая сталь

# МЕБЕЛЬ ДЛЯ ЧИСТЫХ ПОМЕЩЕНИЙ

## КРИСТАЛЛ ЛАБ



**Серия КРИСТАЛЛ ЛАБ** — серия лабораторной мебели полностью из нержавеющей стали для использования в помещениях высоких классов чистоты. В зависимости от планируемого класса чистоты, а также специфических требований заказчика, мебель производится с использованием специальных марок нержавеющей стали, с перфорацией поверхностей или без перфорации по спецзаказу.

Артикул	Размер, мм
КР-12	1200×700
КР-15	1500×700
КР-18	1800×700

## СТОЛ РАБОЧИЙ

### СЕРИИ КРИСТАЛЛ КР

Стол изготовлен из нержавеющей стали марки AISI 304, на рабочей поверхности выполнена перфорация. Подходит для использования в чистых помещениях высоких классов чистоты.

- ✓ Высота столешницы: 800 мм.
- ✓ Максимальная распределенная нагрузка — до 200 кг.



## СТЕЛЛАЖ ИЗ НЕРЖАВЕЮЩЕЙ СТАЛИ КР-СТ

Стеллажи серии Кристалл предназначены для хранения документации и комплектующих в чистых помещениях высоких классов чистоты. Стеллаж в стандартной комплектации имеет 5 полок с перфорацией горизонтальных поверхностей.

Полки не регулируются по высоте.

- ↘ Распределенная нагрузка на каждую полку — до 30 кг.
- ↘ Габаритные размеры стеллажа: 600×460×1850 мм.



## ТРАНСПОРТНАЯ ТЕЛЕЖКА ИЗ НЕРЖАВЕЮЩЕЙ СТАЛИ КР-ТТ

Тележка для перевозки компонентов и изделий в чистых помещениях высоких классов чистоты. Оснащена 2 полками (длиной 750 мм каждая) и 4 поворотными колесами диаметром 75 мм, два из которых со стопорным механизмом.

- ↘ Распределенная нагрузка на каждую полку — до 40 кг.
- ↘ Габаритные размеры тележки: 950×470×1100 мм.



## СКАМЬЯ ИЗ НЕРЖАВЕЮЩЕЙ СТАЛИ КР-СК

Скамья из нержавеющей стали применяется в чистых помещениях высоких классов чистоты. Имеет дополнительную полку, может использоваться в качестве переходной или для размещения персонала внутри чистой комнаты.

- ↘ Распределенная нагрузка на скамейку — до 160 кг.
- ↘ Габаритные размеры скамейки: 1000×300×480 мм.



# ЛАМИНАРНЫЕ УКРЫТИЯ

## ЛАМИНАРНОЕ УКРЫТИЕ VIKING (БОКС)

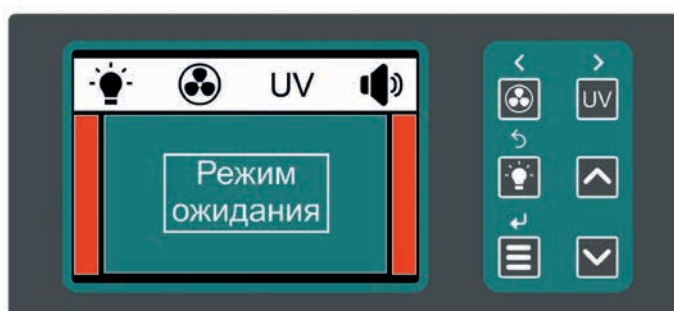


Ламинарный бокс предназначен для работы с посевами бактериологических культур, не представляющих угрозы для здоровья оператора, а также для защиты продукта внутри рабочей камеры от внешнего загрязнения и/или перекрестной контаминации в условиях стерильной рабочей среды.

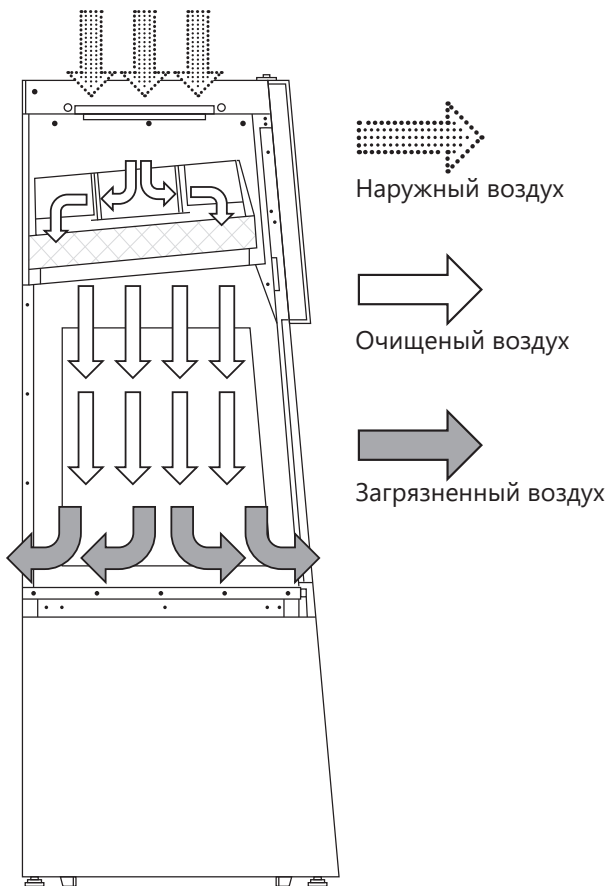


Пульт управления с дисплеем:

Применяются для оснащения индивидуальных рабочих мест для производства электроники, в лабораториях, фармацевтических, медицинских и других учреждениях с высокими требованиями к чистоте воздуха.



## Воздушные потоки



## Стандартная комплектация:

- ✓ Фильтр предварительной (грубой) очистки G4 – 1 шт.,
- ✓ Фильтр HEPA H14 – 1 шт.,
- ✓ Светодиодное освещение рабочей зоны,
- ✓ УФ-лампа,
- ✓ Столешница из нержавеющей стали,
- ✓ Фронтальное сдвижное стекло,
- ✓ Розетки в рабочей камере – 2 шт.,
- ✓ Система управления – микропроцессорная,
- ✓ Пульт управления - кнопочный с ЖК-дисплеем,
- ✓ Система доступа с RFID-меткой,
- ✓ Винтовые опоры с пластинами антискольжения для стационарной установки – 4 шт.,
- ✓ Транспортировочные колеса для перемещения бокса – 4шт.

## Дополнительная комплектация (артикул)

- ✓ AST-LFH, Дополнительный комплект двух розеток 220V

## Технические характеристики

Артикул	LFH-12-7	LFH-15-7	LFH-18-7
Система управления	микропроцессорная		
Размеры изделия, мм (Ш×Г×В)*	1200×772×1965	1500×772×1965	1800×772×1965
Размеры рабочей зоны, мм (ШхГ)	1100×640	1400×640	1700×640
Высота рабочей поверхности от пола, мм	750-830		
Расстояние от рабочей поверхности до ламинатора, min	690		
Масса изделия, кг	220	250	285
Напряжение, В	230±10		
Частота, Гц	50±1		
Потребляемая мощность, Вт	650		
Мощность, допускаемая на блок розеток, Вт	1000		
Мощность УФ-лампы, Вт	30		
Освещение рабочей поверхности не менее, Лк	750		
Поток воздуха в рабочей камере	нисходящий однонаправленный		
Класс чистоты воздуха в рабочей камере по частицам размером больше или равным 0,5мкм	5 ИСО		
Средняя скорость нисходящего потока воздуха в рабочей камере, м/с	0,4±10%		
Класс фильтра грубой очистки по ГОСТ Р ЕН 779	G4		
Класс HEPA-фильтра по ГОСТ Р ЕН 1822-1	H14		

\*высота изделия указана с установленными колесными модулями

## БОКС МИКРОБИОЛОГИЧЕСКОЙ БЕЗОПАСНОСТИ II КЛАССА VIKING

Бокс микробиологической безопасности используется для оснащения отдельных рабочих мест в медицинских, фармацевтических и других учреждениях. Бокс может применяться для проведения микробиологических исследований при работе с патогенными биологическими агентами (ПБА) и микроорганизмами, передающимися воздушно-капельным путем.



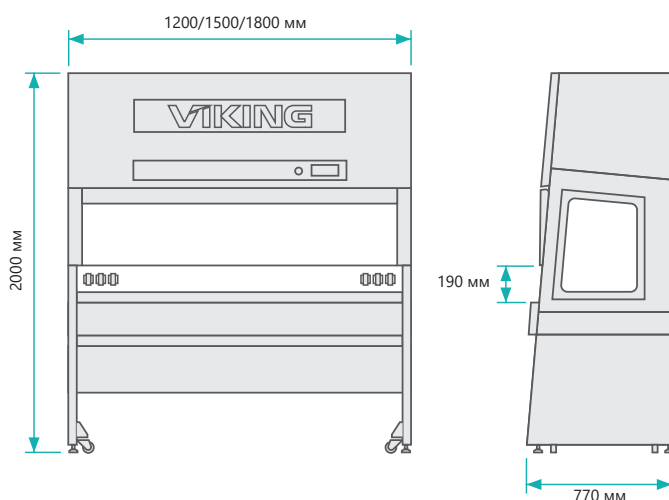
Бокс микробиологической безопасности II класса VIKING предназначен для снижения риска заражения оператора при работе с патогенными биологическими агентами (ПБА) и микроорганизмами, передающимися воздушно-капельным путем, защиты окружающей среды и защиты продукта от внешних и перекрестных загрязнений.

Бокс не предназначен для обеспечения защиты от летучих токсичных химических веществ, радионуклидов и запахов рабочих агентов.

Бокс представляет собой вентилируемую камеру с рабочим проемом, через который оператор может проводить манипуляции внутри бокса. Бокс сконструирован таким образом, чтобы оператор был защищен, риск загрязнения продукта и перекрестного загрязнения был низок, а удаление возникающих загрязнений обеспечивалось с помощью профильтрованного воздушного потока, циркулирующего внутри бокса, а также с помощью фильтрации удаляемого из бокса воздуха. Способом обеспечения защиты является создание однонаправленного нисходящего ламинарного воздушного потока внутри бокса и воздушной завесы в рабочем проеме.

Артикул	LFH-12-7-IIA2 VIKING RAL9016	LFH-15-7-IIA2 VIKING RAL9016	LFH-18-7-IIA2 VIKING RAL9016
Класс бокса, согласно ГОСТ Р ЕН 12469-2010	II		
Тип бокса, согласно СанПиН 3.3686-21	A2		
Габаритные размеры бокса с подставкой, без учета транспортировочных колес и винтовых опор (Ш×Г×В), мм	1200×770×1945	1500×770×1945	1800×770×1945
Габаритные размеры рабочей камеры (Ш×Г×В), мм	1100×544×634	1400×544×634	1700×544×634
Габаритные размеры рабочего проема (Ш×В), мм	1100×190	1400×190	1700×190
Характер воздушного потока в рабочей камере бокса	Вертикальный нисходящий, однонаправленный (ламинарный) поток воздуха.		
Средняя скорость нисходящего воздушного потока в рабочей камере, м/с	0,25 – 0,50		
Расход воздуха, подаваемый в рабочую камеру бокса, м³/ч	530 – 1060	680 – 1360	820 – 1600
Характеристика воздушного потока в рабочем проеме бокса	Входящий по всему сечению рабочего проема, направленный в переднюю перфорацию столешницы, обеспечивающий «воздушную завесу»		
Средняя скорость потока воздуха, входящего в бокс через рабочий проем, м/с	≥ 0,4		
Расход, удаляемого из бокса воздуха м³/ч	≥ 380		
Степень рециркуляции воздуха в боксе, %	~70		
Класс установленных HEPA фильтров, согласно ГОСТ Р ЕН 1822-1-2010	H14*		
<b>Класс чистоты воздуха в рабочей камере бокса, согласно ГОСТ Р ИСО 14644-1-2017</b>			
по частицам размером больше или равным 0,5 мкм	5 ИСО (не более 3520 частиц/м³)		
по частицам размером больше или равным 5 мкм	ИСО М (20; ≥ 5 мкм); LSAPC (не более 20 частиц/м³)		
<b>Параметры электропитания бокса:</b>			
Напряжение, В~	230±10%		
Частота, Гц	50±1		
Освещенность рабочей зоны бокса, Лк, не менее	1000		
Уровень шума на расстоянии 1 м от бокса на уровне середины рабочего проема, дБ(А), не более	65		

\*При необходимости возможна установка ULPA фильтров, согласно ГОСТ Р ЕН 1822-1-2010



### Базовая комплектация

- ✓ Бокс микробиологической безопасности II класса
- ✓ Столешница трехсоставная
- ✓ Основание
- ✓ Колесный модуль – 2 шт
- ✓ Опора винтовая – 4 шт
- ✓ Электронный ключ доступа – 3 шт
- ✓ Руководство по эксплуатации (РЭ)
- ✓ Паспорт (ПС)

### Дополнительная комплектация

- ✓ Основание увеличенной (уменьшенной) высоты
- ✓ Тумба
- ✓ Вытяжной зонт
- ✓ Кран для газов
- ✓ Кран-вакуум

## ЛАМИНАРНЫЕ БОКСЫ СЛШ

Боксы II «А» 2 класса биологической безопасности СЛШ-1,2 АМ СЛШ-1,5 АМ СЛШ-1,8 АМ предназначены в соответствии с EN 12469 для защиты оператора, продукта и окружающей среды при работе с микроорганизмами и патогенными агентами, передающимися воздушно-капельным путём.



Бокс биологической безопасности применяется для оснащения отдельных рабочих мест в медицинских, фармацевтических и других учреждениях и лабораториях, работающих с патогенными биологическими агентами (ПБА) III-IV групп согласно СП 1.3.2322-08.

*Сертификат соответствия:*

*регистрационный № РОСС RU.ФК82.00039, срок действия с 12.05.2020 по 12.05.2023, выдан АНО «ЦМКС» г.Челябинск (РОСС RU.0001.13ФК82).*

## Технические характеристики

Артикул	СЛШ-1,2 АМ	СЛШ-1,5 АМ	СЛШ-1,8 АМ
Поток воздуха в рабочей зоне	Однонаправленный, сверху вниз		
Степень очистки от взвешенных частиц размером более 0,3 мкм:	100%		
Класс чистоты воздуха в рабочей зоне: по ГОСТ ИСО 14644-1-2002	Класс 5 ИСО		
Освещенность рабочей поверхности, не менее	1000 Лк		
Мощность, потребляемая от сети, не более	0,5 кВт		
Мощность УФ-облучателя в рабочей зоне	30 Вт		
Мощность, допускаемая на блок розеток, не более	2 кВт		
Время непрерывной работы бокса биологической безопасности	Не ограничено		
Уровень шума, не более	60 дБА I		57 дБА I и II
Режим заводской предустановки	I	II	I и II режимы могут быть изменены пользователем
Скорость потока воздуха в рабочей зоне	0,2 м/с	0,4 м/с	От 0,1 до 0,5 м/с
Производительность в рабочей зоне	От 198-990 м <sup>3</sup> /ч	От 260-1300 м <sup>3</sup> /с	От 324-1620 м <sup>3</sup> /ч
Масса бокса биологической безопасности, не более	170 кг	200 кг	240 кг
Габаритные размеры биологического бокса (без подставки) (ширина×высота×глубина)	1200×1495×770 мм	1570×1405×770 мм	1870×1495×770 мм
Габаритные размеры рабочей зоны (без подставки) (ширина×высота×глубина)	1130×670×600 мм	1510×670×615 мм	1800×670×590 мм
Система управления боксом биологической безопасности	микропроцессорная		

## Стандартная комплектация ламинарных боксов:

- ↘ Система фильтрации
  - ↘ 2 фильтра HEPA H14 в СЛШ-1,2
  - ↘ 3 фильтра HEPA H14 в СЛШ-1,5 и СЛШ-1,8
- ↘ 2 лампы освещения
- ↘ УФ-облучатель в рабочей зоне (в двух исполнениях):
  - ↘ Стационарный, в верхней части рабочей зоны, 30Вт, не ухудшающий параметры защиты оператора и продукта
  - ↘ Выдвижной из боковых стоек, состоящий из 2 ламп по 16 Вт каждая. Во время работы УФ-облучатель задвигается в стойки, не мешая рабочему потоку
- ↘ Передняя панель с наклоном 6°
- ↘ Обезвешенный подъем передней панели
- ↘ Съёмная столешница из нержавеющей стали
- ↘ 2 электророзетки (в рабочей зоне)
- ↘ Высокоэффективная система подавления шума
- ↘ Вентилятор с плавной регулировкой частоты вращения в СЛШ с микропроцессорной системой управления
- ↘ Отключение УФ-облучателя в рабочей зоне при подъеме передней панели
- ↘ Визуальная и звуковая сигнализация при подъеме передней панели более 200 мм
- ↘ Комплект подставки для рук

# ШКАФЫ СУХОГО ХРАНЕНИЯ АНТИСТАТИЧЕСКИЕ



Шкафы сухого хранения VIKING - оборудование, предназначенное для обеспечения ультранизких значений относительной влажности, что необходимо для хранения влагочувствительных компонентов и материалов.

Шкафы сухого хранения используются в лабораториях для защиты от влаги гигроскопичных материалов и фармацевтических препаратов. Все шкафы сухого хранения VIKING выпускаются в антистатическом ESD исполнении.



Модели шкафов	DC-1W/1B/1G ESD	DC-2W/2B/2G ESD	DC-3W/3B/3G ESD	DC-4W/4B/4G ESD	DC-6W/6B/6G ESD
Количество секций (дверей)	1	2	3	4	6
Размеры (ш×в×г)мм	600×737×640	600×1342×640	600×1947×640	1205×1342×640	1205×1947×640
Объем, л	238	454	670	900	1340
Вес, кг	58	100	131	160	227

## Шкафы доступны для заказа в цветах:

Белый	RAL9016 (артикул DC-W ESD, например, DC-3W ESD для 3-дверного белого шкафа)
Светло-серый	RAL7035 (артикул DC-G ESD, например, DC-6G ESD для 6-дверного серого шкафа)
Черный	RAL9005 (артикул DC-B ESD, например, DC-1B ESD для 1-дверного черного шкафа)

Шкафы сухого хранения по умолчанию устанавливаются на антистатические роликовые опоры. Каждая секция шкафа закрывается на отдельный ключ.

Шкафы характеризуются низким уровнем шума, оснащены индикаторами температуры и влажности.

Модели шкафов	DC-1	DC-2	DC-3	DC-4	DC-6
Количество стандартных полок в комплекте А	0	1 А	2 А	2 А	4 А
Количество укороченных полок в комплекте а	1 а	1 а	1 а	2 а	2 а
Максимально рекомендуемое количество полок в шкафу ( А , а )	2 а	1 А 3 а	3 А 3 а	4 А 4 а	6 А 6 а

Шкафы сухого хранения оснащены портом RS-232: интерфейсный модуль используется для подключения через стандартный кабель к компьютеру и последующей передачи оперативной информации.

Панель управления: управление осуществляется с помощью трех кнопок. Информация о режимах работы: значения относительной влажности и температуры выводятся на цветной ЖК дисплей.

Контроль влажности и температуры: осуществляется с помощью встроенного точного датчика с цифровым интерфейсом, процессора и ЖКИ дисплея. Основу датчика составляет ёмкостной сенсор, выполненный по CMOS-технологии, каждый сенсор проходит заводскую калибровку.

Шкафы сухого хранения 4-х и 6-ти дверные имеют сквозное внутреннее пространство, что позволяет хранить крупногабаритные изделия.

## Техническая информация

Диапазон поддержания влажности	1-50%
Точность поддержания уровня влажности	±1%
Абсорбция влаги	Автоматически регенерируемый абсорбент (Zeolite)
Максимальные габаритные размеры объектов хранения	ширина до 500 мм, высота до 510 мм, глубина до 570 мм*
Системы оповещения об открытой двери и о превышении заданной влажности	Звуковая и световая. Превышение заданной влажности отображается на ЖК дисплее и с помощью индикаторной подсветки.
Требования к электропитанию	220 ± 22 В

Распределенная нагрузка на полку до 90 кг

\*Максимальные размеры для каждого измерения отдельно.

## Техническая информация

В режиме осушения	20 Вт·ч (для DC-1, DC-2, DC-3) и 30 Вт·ч (для DC-4 и DC-6),
В режиме регенерации	210 Вт·ч (для DC-1, DC-2, DC-3) и 240 Вт·ч (для DC-4 и DC-6)
Класс защиты от внешних воздействий	IP 55



## Временные характеристики восстановления и выхода на заданный режим разных типов шкафов

Время восстановления – один из важнейших параметров любого шкафа сухого хранения, показывающий время, требуемое шкафу для возвращения на заданный уровень влажности (RH) после открытия двери.

\*После открытия двери на 10 секунд

\*\*После открытия двери на 20 секунд

Модель шкафа сухого хранения	DC-1	DC-2	DC-3	DC-4	DC-6
Время осушения, минут					
с 50% до 1% RH	45	96	100	75	80
с 50% до 5% RH	12	55	60	37	40
Среднее время восстановления уровня влажности, минут					
до 10% RH после открытия двери на 10 с *	3	3	4	1	1
до 5% RH после открытия двери на 10 с *	7	7	8	3	3
до 3% RH после открытия двери на 10 с *	13	14	15	6	7
до 1% RH после открытия двери на 10 с *	16	23	25	12	13
до 1% RH после открытия двери на 20 с *	19	32	35	16	18
Кол-во открытий двери ШСХ в течение часа при установленном уровне относительной влажности 3% *	4	4	3	8	7

\*Тестовые замеры проводились без тары внутри пустого ШСХ, при уровне относительной влажности окружающей среды 50%RH и температуре 25°C



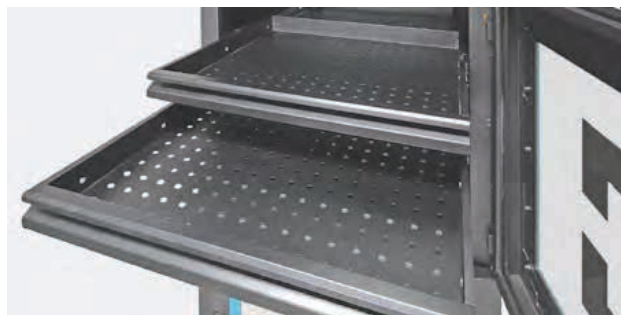
### Дополнительное оснащение шкафа

№	Название	Артикул
1	Шарнирные опоры (для замены колес)	S-DC
2	Световая колонна для шкафа	C-DC
3	Дополнительные полки с комплектом крепления	SHW-DC/SHB-DC/ SHB-DC
4	Укороченные полки для нижних отделений шкафов	SH-SH-DC
5	Комплект выдвижных полок	USC-DC/ USS-DC
6	Индикаторная подсветка для внутреннего отделения шкафа	LED-DC1/2/3/4/6
7	Автоматический модуль подачи азота	DC-A2-B/DC-A2-W/DC-A2-G
8	Модуль азота с ручной регулировкой	DC-AW, DC-AG, DC-AB
9	Система хранения катушек	SCO-W-DC/SCO-G-DC/ SCO-B-DC
10	Ограничители для полок	LIW-DC/LIB-DC/ LIG-DC
11	Программное обеспечение для контроля и управления шкафом серии DC	VHM
12	Опциональный датчик температуры и влажности	PVTB-DC, PVTW-DC, PVTG-DC
13	USB-порт для шкафа сухого хранения	USB-DC
14	Делитель полки шкафа сухого хранения	SE-DC

### Комплект выдвижных полок арт. USC-DC/ USS-DC

Выдвижные полки для шкафа сухого хранения - это набор из двух полок, верхняя полка с бортиком позволяет хранить различные типы изделий и компонентов внутри шкафа, нижняя часть представляет собой узкий карман для документации. Специальный механизм обеспечивает удобство доступа к содержимому полок.

Комплект выдвижных полок устанавливается на стандартные/укороченные полки шкафа сухого хранения. Производится в 3 цветах: белом, светло-сером и черном для соответствия основным шкафам сухого хранения.



## Индикаторная подсветка внутреннего отделения шкафа LED-DC1 /2 /3 /4 /6



В шкафах серии DC реализована инновационная индикаторная система светодиодной подсветки, которая может быть установлена в шкаф сухого хранения любого типоразмера. Индикаторная внутренняя подсветка позволяет моментально оценить текущий режим работы и актуальное состояние шкафа.

- ✓ зеленый – шкаф работает в штатном режиме, поддерживает заданные значения влажности/уровня кислорода
- ✓ желтый – шкаф находится в режиме восстановления заданных значений (например, после открытия двери)
- ✓ фиолетовый – шкаф находится в режиме наполнения азотом для выхода на заданный уровень O<sub>2</sub>
- ✓ мигающий красный – при открытии двери более чем на 30 секунд
- ✓ красный – при критических отклонениях в работе системы
- ✓ яркий белый – при открытии двери, для дополнительной подсветки внутренней зоны

## Программное обеспечение

«VIKING» – разработанное нами программное обеспечение шкафов сухого хранения.

Программное обеспечение упрощает работу оператора со шкафом сухого хранения VIKING, позволяя задавать нужные параметры работы и получать данные в виде таблиц и графиков, а также архивировать и анализировать полученные данные.

Шкаф изготовлен в соответствии со стандартами:

### IPC/ JEDEC J-STD 033C

«Обращение, упаковка, транспортировка и использование компонентов, чувствительных к влаге и пайке методом оплавления»;

### IPC/JEDEC J-STD-020C

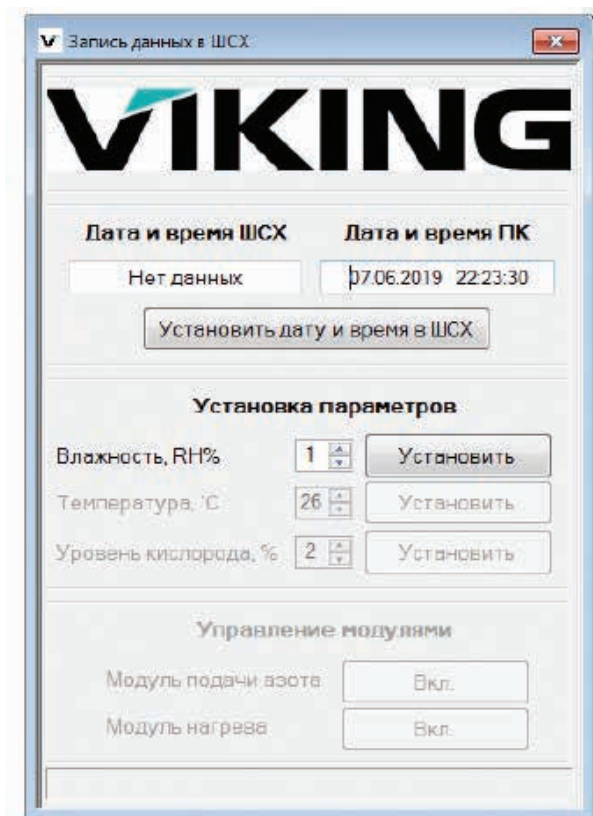
«Классификация чувствительности к влажности/пайке для негерметичных твердотельных компонентов поверхностного монтажа»;

### EIA/IPC/JEDEC J-STD-075

«Классификация влагочувствительности компонентов, не относящихся к микросхемам»; ГОСТ 21493 «Изделия электронной техники. Требования по сохранности и методы испытаний»; ГОСТ 23216 «Хранение печатных плат».

Обмен данными с ШСХ производится через COM-порт по интерфейсу RS-232.

Программа поставляется в комплекте со шкафом сухого хранения в виде установочного файла.



# СТУЛЬЯ И ТАБУРЕТЫ ЛАБОРАТОРНЫЕ



## Лабораторный стул полиуретановый

артикул

**VKG C-1360 LAB**



Стул выполнен из негорючего термостойкого полиуретанового материала, обладающего высокой стойкостью к химическим воздействиям.

- ↘ Вес 10 кг
- ↘ Размер спинки 39 x 32 см
- ↘ Размер сиденья: 41 x 38,5 см
- ↘ Регулировка высоты сиденья газлифтом - 43-63 см, 54-83 см.

## Лабораторный табурет полиуретановый

артикул

**VKG C-1430 LAB**



Табурет выполнен из негорючего термостойкого полиуретанового материала, обладающего высокой стойкостью к химическим воздействиям.

- ↘ Вес 5 кг
- ↘ Размер сиденья Ø 32 см
- ↘ Регулировка высоты сиденья газлифтом - 43-63 см, 54-83 см.

## Лабораторный стул

артикул

**VKG C-100 ESD**



Антистатическая ножка

Антистатическое колесо

Антистатический лабораторный стул, тканевое покрытие, цвета — синий, серый. Имеется регулировка угла наклона спинки.

- ↘ Вес 7 кг
- ↘ Регулировка высоты сиденья газлифтом — 43–63 см

## Лабораторный стул

артикул

**VKG C-200 ESD**



Антистатический лабораторный стул, тканевое покрытие, цвета — синий, серый. Имеется регулировка угла наклона сиденья и угла наклона спинки.

- ↘ Вес 7 кг
- ↘ Регулировка высоты сиденья газлифтом — 43–63 см

## Лабораторный стул

артикул

**VKG C-300 ESD**



Антистатический лабораторный стул, негорючее термостойкое полиуретановое покрытие.

- ↘ Вес 7,5 кг
- ↘ Подходит для чистых помещений высоких классов чистоты.
- ↘ Регулировка высоты сиденья газлифтом — 43–63 см

## Лабораторный стул

артикул

**VKG C-310**



Антистатический лабораторный стул, негорючее термостойкое полиуретановое покрытие.

- ↘ Вес 8 кг
- ↘ Регулировка высоты сиденья газлифтом — 43–63 см

*\*Ножки, колесики, подлокотники и опорные кольца к стульям заказываются отдельно от стула.*

### Лабораторный стул

артикул

**VKG C-320 ESD**



Антистатический лабораторный стул, негорючее термостойкое полиуретановое покрытие. Имеется регулировка угла наклона спинки.

- ↘ Вес 8,5 кг
- ↘ Регулировка высоты сиденья газлифтом — 43–63 см

### Лабораторный стул

артикул

**VKG C-330 ESD**



Антистатический лабораторный стул, негорючее термостойкое полиуретановое покрытие. Имеется регулировка угла наклона спинки.

- ↘ Вес 7,5 кг
- ↘ Регулировка высоты сиденья газлифтом — 43–63 см

### Эргономичное кресло

артикул

**VKG C-510 ESD**



Антистатическое кресло с удобной эргономичной спинкой и комфортным сиденьем. Имеется регулировка угла наклона спинки и сиденья. Поставляется в комплекте с регулируемыми по высоте пластико-выми подлокотниками и колесной базой.

- ↘ Высота регулировки сиденья: 43–63 см.
- ↘ Цвет тканевого покрытия: серо-черный.

### Лабораторный табурет

артикул

**VKG C-400 ESD**



Антистатический лабораторный табурет, негорючее термостойкое полиуретановое покрытие.

- ↘ Вес 4 кг
- ↘ Подходит для чистых помещений высоких классов чистоты.
- ↘ Регулировка высоты сиденья газлифтом — 43–63 см

### Лабораторный табурет

артикул

**VKG C-410 ESD**



Антистатический лабораторный табурет, негорючее термостойкое полиуретановое покрытие.

- ↘ Вес 4 кг
- ↘ Подходит для чистых помещений высоких классов чистоты.
- ↘ Высота регулировки сиденья: 43–63 см

### Лабораторный стул

артикул

**VKG C-СЕДЛО/КJ200 ESD**



Антистатический лабораторный стул, негорючее термостойкое полиуретановое покрытие. Предназначен для работы стоя.

- ↘ Размер сиденья: 40 x 35 см
- ↘ Размер спинки: 43 x 63 см

*\*Ножки, колесики, подлокотники и опорные кольца к стульям заказываются отдельно от стула.*

## СКАМЬЯ ЛАБОРАТОРНАЯ ДЛЯ РАЗДЕВАЛКИ Р-СК

Скамейки для раздевалок и гардеробных. Усиленная прочная конструкция, возможность регулировки по высоте. Скамья с регулировкой высоты сиденья от 455 мм до 735 мм от уровня пола.

- Габаритные размеры сиденья 1500×400 мм
- Выдерживаемая нагрузка — до 400 кг



## ДОПОЛНИТЕЛЬНОЕ ОСНАЩЕНИЕ К ЛАБОРАТОРНЫМ СТУЛЬЯМ

### Подлокотники KT-2 ESD



Комплект антистатических подлокотников с регулировкой высоты и угла поворота. Подходит только к стульям VKG C-320 и C-330.

### Подлокотники KT ESD



Комплект антистатических подлокотников. Подходит только к стульям серии VKG (C-1360 LAB, C-100, C-200, C-300, C-310).

### Опорное кольцо для ног



Регулируемое по высоте кольцо для ног.

Рекомендуется для стульев с удлиненным газлифтом.

Артикул	Диаметр кольца
JR-430	43 см

При заказе любых стульев и табуретов следует указывать требуемый газлифт: KJ/200 (позволяющий регулировать высоту сиденья на 43–63 см) или KJ/260 (позволяющий регулировать высоту сиденья на 54–83 см). Также газлифты можно заказать отдельно.

Артикул	Регулировка высоты сиденья
KJ/140	35 - 48 см
KJ/200	43 - 63 см
KJ/260	54 - 83 см



## КОЛЕСА ОБЩЕПРОМЫШЛЕННОГО НАЗНАЧЕНИЯ / АНТИСТАТИЧЕСКИЕ КОЛЕСА

Комплект колес подходит ко всем типам стульев и табуретов.



Комплект светлых колес для всех типов стульев и табуретов. Не оставляют темных полос при перемещении стула.



## НОЖКИ ДЛЯ СТУЛЬЕВ ОБЩЕПРОМЫШЛЕННОГО ИСПОЛНЕНИЯ/ АНТИСТАТИЧЕСКИЕ НОЖКИ

Набор из 5 ножек, которые подходят ко всем типам стульев и табуретов.



Набор из 5 антистатических ножек, подходят ко всем типам стульев и табуретов.



*Антистатические ножки, колеса, опорные кольца и газлифты являются комплектующими к стульям и продаются отдельно от стульев. Поставка комплектующих отдельно без стульев остается на усмотрение производителя.*

# ЭЛЕКТРОПЕЧИ И СУШИЛЬНЫЕ ШКАФЫ FG



Универсальные электропечи FG® предназначены для нагрева, обжига, прокали и других видов термической обработки различных материалов.

Печи FG® находят широкое применение в химических, геофизических, металлургических, пищевых лабораториях, а также в ювелирном и керамическом производстве, в ортопедической стоматологии,

в образовательных и медицинских учреждениях, художественных мастерских. В зависимости от целей и задач пользователя к поставке предлагаются электропечи различных конфигураций. При выборе электропечи в первую очередь необходимо ориентироваться на технологический процесс, на требования, которые предъявляются к оборудованию для выполнения конкретных работ.

## ЛАБОРАТОРНЫЕ ЭЛЕКТРОПЕЧИ FG С КЕРАМИЧЕСКОЙ КАМЕРОЙ, ДО 1100 °C

FG FM2P

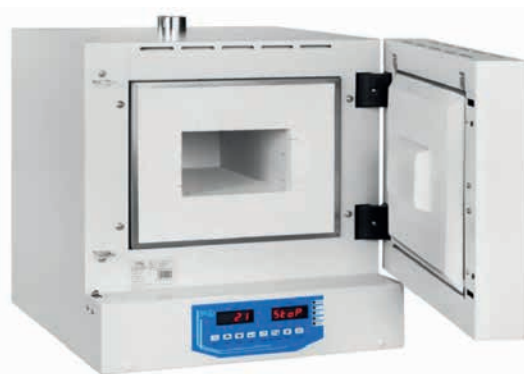
FG FM4P

FG FM6P

FG FM8P

Высокотемпературные электропечи обладают следующими характеристиками:

- Надежная прочная керамическая камера
- Одна программа на 100 шагов или две программы на 25 шагов
- Среда в рабочем пространстве воздух
- Диапазон автоматического регулирования температуры, °C+100 ÷ 1100
- Стабильность температуры в установившемся тепловом режиме, без садки, °C±2



Сушильные шкафы FG® с естественной или принудительной воздушной конвекцией предназначены для сушки и других видов термообработки различных материалов.

Сушильные шкафы FG® находят широкое применение в лабораториях, образовательных и медицинских учреждениях, в различных отраслях промышленности. При выборе сушильного шкафа в первую очередь необходимо ориентироваться на цели и задачи, в рамках которых планируется его использовать.

## ЛАБОРАТОРНЫЕ СУШИЛЬНЫЕ ШКАФЫ FG С ЕСТЕСТВЕННОЙ КОНВЕКЦИЕЙ ВОЗДУХА (БЕЗ ВЕНТИЛЯТОРА), ДО 300 °C

FG BM 55S

FG BM 120S

Сушильные шкафы обладают следующими характеристиками:

- Рабочая камера из нержавеющей стали
- Рабочая среда – воздух
- Настройка температурного режима
- Удобная калибровка
- Независимое устройство температурной безопасности
- Визуальная и звуковая сигнализация температуры
- 2 датчика PT100
- Общая максимальная нагрузка на полки до 30 кг
- Диапазон автоматического регулирования температуры, °C T +15 - 300
- Стабильность температуры в установившемся тепловом режиме, без садки, °C ±1



- Неравномерность температуры в установившемся режиме, без садки, °C
  - при 80 °C: ±2,5 / при 150 °C: ±3,0 / при 300 °C: ±10,0

# ЛАБОРАТОРНЫЕ СУШИЛЬНЫЕ ШКАФЫ FG С ПРИНУДИТЕЛЬНОЙ КОНВЕКЦИЕЙ ВОЗДУХА (С ВЕНТИЛЯТОРОМ), ДО 300 °C

FG BF 55S    FG BF 120S    FG BF 240S    FG BF 400S

Сушильные шкафы обладают следующими характеристиками:

- ↘ Рабочая камера из нержавеющей стали
- ↘ Конвекция: Принудительная (с вентилятором)
- ↘ Рабочая среда – воздух
- ↘ Настройка температурного режима
- ↘ Удобная калибровка
- ↘ Независимое устройство температурной безопасности
- ↘ Визуальная и звуковая сигнализация температуры
- ↘ 2 датчика PT100
- ↘ Общая максимальная нагрузка на полки до 30- 40 кг
- ↘ Диапазон автоматического регулирования температуры, °C T+15 - 300
- ↘ Стабильность температуры в установившемся тепловом режиме, без садки, °C±1
- ↘ Неравномерность температуры в установившемся режиме, без садки, °C
  - ↘ при 80 °C: ±1,0 / при 150 °C: ±2,3 / при 300 °C: ±5,0



Все муфельные печи и сушильные шкафы оснащены Терморегулятором

## Контроллер FG SMART MONITOR



Он работает в режимах по выбору:

1. Обычный (нормальный)
2. Программируемый:
  - ↘ 1 программа на 100 шагов
  - ↘ 2 программа на 25 шагов
  - ↘ 3 программа на 25 шагов

## Характеристики

- ↘ Широкий спектр программирования и документирования в облачном сервисе\*
- ↘ Неограниченное количество программ до 100 шагов
- ↘ Еженедельный и ежемесячный автоматический отчет по электронной почте
- ↘ Внутренняя память сохраняет все параметры до 1 года, включая случаи сбоя питания\*\*
- ↘ Настройка всех параметров онлайн, подключение к Интернету через Wi-Fi
- ↘ Сигнализация открытой двери
- ↘ Программирование, управление и передача данных через USB-накопитель
- ↘ Удобная онлайн-калибровка
- ↘ Онлайн-мониторинг и сигналы тревоги

\* Программирование, загрузка и выгрузка программ, а также отчетов осуществляется через облачное приложение (личный кабинет). Эти опции работают на основании лицензии. Годовая лицензия входит в стоимость электропечи.

\*\* При сбое питания температура будет записываться в память контроллера 1 раз в минуту в течение 2 часов. Функция работает при установке батарейки LS 14250 (в комплект не входит).

# ОПТИЧЕСКИЕ МИКРОСКОПЫ ДЛЯ ИССЛЕДОВАНИЯ МИКРОСТРУКТУРЫ МЕТАЛЛОВ И СПЛАВОВ

## МИКРОСКОП АЛЬТАМИ МЕТ 3Т

Металлографический цифровой комплекс Альтами МЕТ 3Т предназначен для исследования микроструктуры металлов и сплавов в отраженном свете в светлом и темном поле при прямом освещении, а также по методу поляризации.

Благодаря наличию удобного предметного столика большого размера Альтами МЕТ 3Т является инспекционным микроскопом, что позволяет применять его, например, в области микроэлектроники для наблюдения массивных продолговатых объектов.

Микроскоп Альтами МЕТ 3Т обеспечивает превосходное изображение в отраженном свете как в светлом, так и в темном поле, объектив с максимальным увеличением работает без масла. Альтами МЕТ 3Т в базовой комплектации оснащен цифровой камерой 3 МПикс и программным обеспечением Altami Studio.

Наличие цифровой камеры дает возможность получать цифровые снимки высокого качества, выводить их на экран компьютера или телевизора, обрабатывать и оценивать с помощью программ для анализа изображений. При этом программное обеспечение Altami Studio уже входит в комплект.

- ✓ Оптическая система, скорректированная «на бесконечность» (ICCOS).
- ✓ Большой предметный столик.
- ✓ 5-ти позиционное револьверное устройство.
- ✓ Цифровая камера и ПО Altami Studio в комплекте.
- ✓ Два независимых цифровых фотопорта, позволяющих одновременно подключить цифровой фотоаппарат и камеру.



**Altami**

## Технические характеристики:

### Методы контрастирования в отраженном свете

- ✓ светлое поле
- ✓ темное поле
- ✓ поляризация

### Увеличение

50X 100X 125X\* 200X 250X\* 400X 500X 600X\* 800X  
1000X 1200X\* 1250X\* 1500X\* 1600X 2000X\*, 2500\*  
(без использования иммерсионного масла)

### Насадка

- ✓ тринокулярная с наклоном 30°
- ✓ диоптрийная подстройка ±5 диоптрий
- ✓ изменяемое межзрачковое расстояние 55-75 мм

### Окуляры

- ✓ WF10X/22 мм
- ✓ WF10X/22 мм с перекрестием и шкалой (100 делений)
- ✓ WF20X/12 мм
- ✓ WF25X/10 мм\*

### Объективы

Панхроматические объективы для светлого и темного поля на бесконечность (Infinity Color Corrected System):

- ✓ PL L 5X/0,12 BD ∞/- (рабочее расстояние 9,7 мм)
- ✓ PL L 10X/0,25 BD ∞/0 (р. п. 9,3 мм)
- ✓ PL L 20X/0,40 BD ∞/0 (р. п. 7,2 мм)
- ✓ PL L 40X/0,60 BD ∞/0 (р. п. 3,0 мм)  
(подпружиненный)\*
- ✓ PL L 50X/0,70 BD ∞/0 (р. п. 2,5 мм)  
(подпружиненный)
- ✓ PL L 60X/0,70 BD ∞/0 (р. п. 1,9 мм)  
(подпружиненный)\*
- ✓ PL L 80X/0,80 BD ∞/0 (р. п. 0,8 мм)  
(подпружиненный)
- ✓ PL L 100X/0,85 BD ∞/0 (р. п. 0,2 мм)  
(подпружиненный)\*.

### Освещение

- ✓ система освещения Epi-Kohler
- ✓ регулируемые апертурная и полевая диафрагмы
- ✓ плавная регулировка яркости освещения
- ✓ колесо со светофильтрами (синий, зеленый, желтый, матовый)
- ✓ источник освещения галогенная лампа, 12 В/50 Вт.

### Предметный столик

- ✓ прямоугольный 280×270 мм
- ✓ двухкоординатный, с коаксиально расположенными ручками управления перемещением стола
- ✓ диапазон перемещений 204×204 мм
- ✓ максимально допустимый вес образца 1 кг
- ✓ возможно заказать микроскоп со столом, снабженным светодиодным модулем для исследований в проходящем свете
- ✓ Револьверное устройство
- ✓ 5-гнездное, с точной фиксацией объективов относительно оптической оси.

### Штатив

- ✓ из отлитого под давлением алюминия
- ✓ окрашен огнеупорной эмалью
- ✓ с резиновыми ножками.

### Фокусировка

- ✓ коаксиальные винты грубой и точной фокусировки
- ✓ встроенный механизм для защиты препарата при быстрой смене
- ✓ регулировка жесткости хода
- ✓ шаг точной фокусировки 0.008 мм.

## Комплект поставки:

- ✓ объект-микрометр с двумя шкалами (100x0.01 мм и 100x0.01 см) и двумя калибровочными точками (d=0.15 мм и d=0.07 мм)
- ✓ поляризатор и анализатор
- ✓ C-Mount адаптер
- ✓ пылезащитный чехол
- ✓ чистящая палочка с пропиткой из изопропилового спирта и деионизированной воды
- ✓ две салфетки 15x13 см с пропиткой смесью изопропилового и этилового спиртов
- ✓ руководство по эксплуатации.

## Цифровая камера:

- ✓ тип камеры: цветная CMOS 3 Мпикс\*\*
- ✓ размер сенсора: 1/2"
- ✓ максимальное разрешение: 2048x1536
- ✓ размер пикселя: 3.2x3.2 мкм
- ✓ чувствительность: 1.0 В/люкс-сек. (550 нм)
- ✓ динамический диапазон: 61 дБ скорость передачи (зависит от ПК):
  - ✓ 10 кадров в секунду (2048×1536),
  - ✓ 22 кадра в секунду (1024×768),
  - ✓ 43 кадра в секунду (680×510)
- ✓ спектральный диапазон: 400-650 нм (с ИК-фильтром)
- ✓ питание: от USB (+5 В)
- ✓ экспозиция: автоматическая/ручная, электронный скользящий затвор (ERS), 0.244~2000 мс
- ✓ в комплекте: программное обеспечение, USB кабель  
\*\* - под заказ возможно укомплектовать другой камерой или фотоаппаратом Canon серии EOS.

## Программное обеспечение:

**Altami Studio** - сертифицированная программа для управления устройствами захвата изображения, а также для анализа и обработки полученных кадров.

### Особенности программного обеспечения Altami Studio:

- ✓ сертифицировано по ГОСТ Р 8.654-2009, ГОСТ Р ИСО/МЭК 12119-2000, ГОСТ Р ИСО 9127-94, Р 8.596-2002, МИ 2955-2010
- ✓ управление цифровыми видеокамерами, веб-камерами, цифровыми фотоаппаратами Canon EOS
- ✓ удобная калибровка изображения и проведение измерений объектов (длина, площадь, периметр и другие 28 параметров) на изображении в реальных величинах, а также статистическая обработка результатов измерений
- ✓ инструмент «Мультифокус» - получение полностью сфокусированного изображения из нескольких изображений с частичным фокусом
- ✓ инструмент «Панорама» - объединение нескольких изображений с разными полями зрения в одно
- ✓ инструмент для замедления видео быстротечных процессов, снятого скоростными камерами
- ✓ инструмент для ускорения видео медленнотекущих процессов
- ✓ инструмент «Маркер» - полуавтоматическое выделение объектов на изображении по цветовым характеристикам и их статистическая обработка.

## МИКРОСКОП АЛЬТАМИ СМ0745

Стереомикроскопы СМ0745 имеют модульную конструкцию, можно выбрать конфигурацию прибора, наиболее полно отвечающую текущим задачам. На выбор оптика, столы, осветители и пр.

### Основные достоинства:

- Рабочее расстояние – 118 мм в базовой комплектации, с дополнительной оптикой до 275 мм.
- Диапазон плавного увеличения микроскопа с дополнительной оптикой 2.59-270 крат.
- Поставляется в бинокулярном или тринокулярном исполнении.
- Бинокуляр расположен под углом 45° и поворачивается на 360°.
- Все элементы микроскопа покрыты порошковой краской, которая позволяет выдерживать высокую температуру.
- Регулируемое межзрачковое расстояние–52-76 мм.
- Плавное изменение увеличения без потери качества.
- ГРИП 7X ~6.5 мм 45X ~0.35 мм.





**альтами**

**Технические характеристики:**


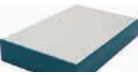
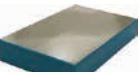



<b>Оптическая система</b>	<b>ГРЕНУ (Greenough Optical System)</b>
Кратность трансфокатора	6.4:1 (7X-45X) плавная смена увеличения. Click-stop механизм для ручки смены увеличений*.
Общий диапазон возможных увеличений	2.59X-270X (с дополнительной оптикой). Для определения итогового увеличения, поля зрения и рабочего расстояния в различных комплектациях см. таблицу увеличений стереомикроскопа.
Насадка	Бинокулярная. Возможно укомплектовать цифровой камерой, типы камер по запросу.
Регулировка межзрачкового расстояния	В пределах диапазона 52-75 мм
Диоптрийная подстройка	Независимая, для двух окуляров диапазон подстройки ±6 дптр.
Штативы, столы с микроподвижками, осветители, держатели	Более 30 наименований аксессуаров: по запросу.
Окуляры	SWH10X/23 (пара) SWH10X/23 со шкалой* SWH10X/23 с сеткой* SWF15X/17 (пара)* SWF20X/14 (пара)*  SWF20X/14 со шкалой*  SWF30X/9 (пара)*
Объективы	0.37X* 0.5X* 0.7X* 1.5X* 2.0X*

**Таблица увеличений окуляров:**

		Модели стереомикроскопов		SWH10X/23	SWF15X/17*	SWF20X/14*	SWF30X/9*
Кратность увеличения линзы-насадки Рабочее расстояние	Без линзы-насадки 118 мм	Увеличение, крат		7-45	10,5-67,5	14-90	21-135
		Видимое поле, мм		32,8-5,1	24,3-3,8	20-3,1	12,9-2
	0,37X* 275 мм	Увеличение, крат		2,59-16,65	3,89-25	5,18-33,3	7,77-50
		Видимое поле, мм		88,8-13,8	65,6-10,2	54,1-8,4	34,7-5,4
	0,5X* 195 мм	Увеличение, крат		3,5-22,5	5,3-33,8	7-45	10,5-67,5
		Видимое поле, мм		65,7-10,2	48,6-7,6	40-6,2	25,7-4
	0,7X 145 мм	Увеличение, крат		4,9-31,5	7,4-47,2	9,8-63	14,7-94,5
		Видимое поле, мм		46,9-7,3	34,7-5,4	28,6-4,4	18,4-2,9
	1,5X 58 мм	Увеличение, крат		10,5-67,5	15,8-101,3	21-135	31,5-202,5
		Видимое поле, мм		21,9-3,4	16,2-2,5	13,3-2,1	8,6-1,6
	2,0X 35 мм	Увеличение, крат		14-90	21-135	28-180	42-270
		Видимое поле, мм		16,4-2,6	12,1-1,9	10-1,6	6,4-1

# ТАБЛИЦА ИСПЫТАНИЙ

## НА ХИМИЧЕСКУЮ СТОЙКОСТЬ МАТЕРИАЛОВ СТОЛЕШНИЦ

№	Химический реагент						
		ЛДСП	HPL+	Полипропилен	Керамогранит	Нержавеющая сталь	Натуральный гранит
01	Азотная кислота (65%) конц.	●●●	●●	●●●	●	●	●
02	Азотная кислота разб.10%	●●●●	●	●	●	●●●	●
03	Серная кислота (96%) конц.	●●●●	●●	●	●	●	●
04	Серная кислота разб.10%	●●●	●	●	●	●●●●	●
05	Азотная и серные конц-ые кислоты (1:3)	●●●	●●	●●●	●	●	●
06	Плавиковая кислота (37%)	●●●	●●●	●●	●●●	●●●	●●●●
07	Соляная кислота (37%) конц.	●●●	●	●	●	●●●	●
08	Соляная кислота разб.10%	●●●	●	●	●	●●●	●
09	Фосфорная кислота 73%	●●●	●	●	●	●	●
10	Хромовая кислота (60%)	●●●	●●	●	●	●●●	●
11	Дихромат натрия	●	●	●	●	●	●
12	Дихромат калия (р-р в серной кислоте конц.)	●●●	●	●	●	●	●
13	Аммиак (28%)	●	●	●	●	●	●
14	Трихлоруксусная кислота	●●●	●	●	●	●	●
15	Ледяная уксусная кислота	●●	●	●	●	●	●
16	Перекись водорода (33%)	●●	●	●	●	●	●
17	Гидроксид натрия (50%)	●	●	●●	●	●	●
18	Гидроксид натрия (10%)	●	●	●●	●	●	●
19	Гидроксид калия (50%)	●●	●	●●	●	●	●
20	Гидроксид калия (10%)	●	●	●	●	●	●
21	Ацетон	●	●●	●	●	●	●
22	Толуол	●	●●	●●	●	●	●
23	Гексан	●	●	●●	●	●	●
24	Диоксан	●	●	●●	●	●	●
25	Бутилацетат, уайт-спирит, о-ксилол (1:1:1)	●	●	●●	●	●	●
26	Бензол	●	●●	●	●	●	●
27	Дихлорэтан	●	●	●	●	●	●
28	Дихлорметан	●	●	●●	●	●	●
29	Карбоновая кислота, фенол (90%)	●	●	●	●	●	●
30	Метилэтил кетон	●	●	●	●	●	●
31	Четырех-хлористый углерод	●	●	●●	●	●	●
32	Димеилформамид	●	●	●	●	●	●
33	Калия перманганат р-р	●●	●●●	●●	●	●●	●
34	Йод р-р	●●●	●●	●●	●	●●●	●
35	Бромфеноловый синий (0,1%)	●●●	●	●	●	●	●
36	Метилевый красный (0,1%)	●●●	●●	●	●	●	●
37	Метилевый оранже-ый (0,1%)	●●●	●	●●	●	●	●
38	Метилевый синий (0,1%)	●●●	●●	●	●	●	●
39	Фенолфталеин (0,1%)	●	●	●	●	●	●
Абразивная стойкость (царапание)		●●●	●●	●●●●	●	●	●
Ударпрочность		●●●	●	●●	●	●	●
100 градусов Цельсия		●●●	●	●●●	●	●	●
150 градусов Цельсия		●●●●	●	●●●●	●	●	●
200 градусов Цельсия			●●●		●	●	●
300 градусов Цельсия			●●●●		●	●	●

●●●● — признаки разрушения поверхности ●●● — пятно ●● — слабо заметное пятно ● — нет следов взаимодействия





# VIKING ЛАБ

197101, Санкт-Петербург  
ул. Большая Монетная, д. 16  
корп. 45

127254, Москва  
Огородный проезд, д. 16/1, стр. 4  
этаж 11

**8 (800) 200-02-66**

**vkg-lab.ru**

**vkg.ru**

vkg@dipaul.ru

**www.dipaul.ru**

info@dipaul.ru



**ДИПОЛЬ**