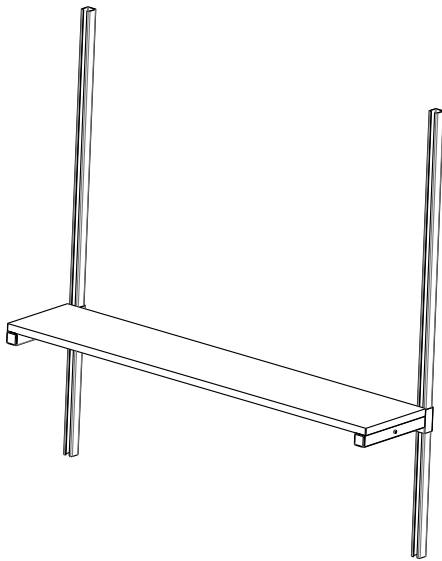
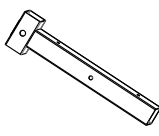


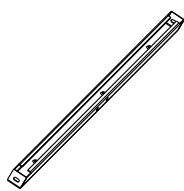
VIKING



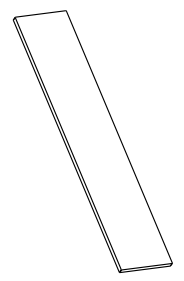
2x
PO-15-3.01.00



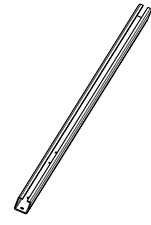
1x
PO-1X-3.00.01



1x
PO-1X-3.01.00

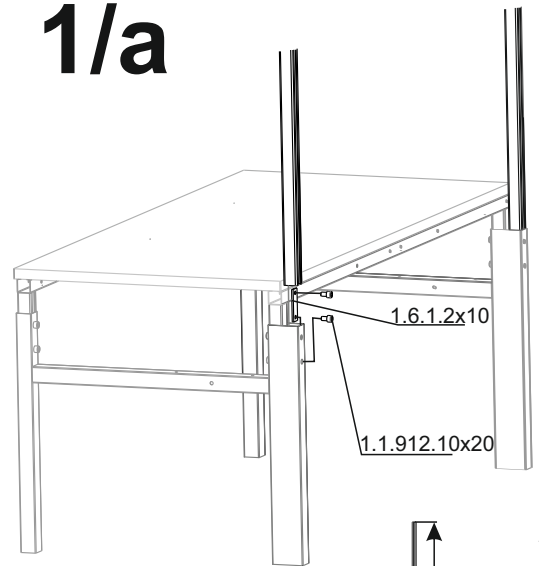


2x
ZS-15.00.01

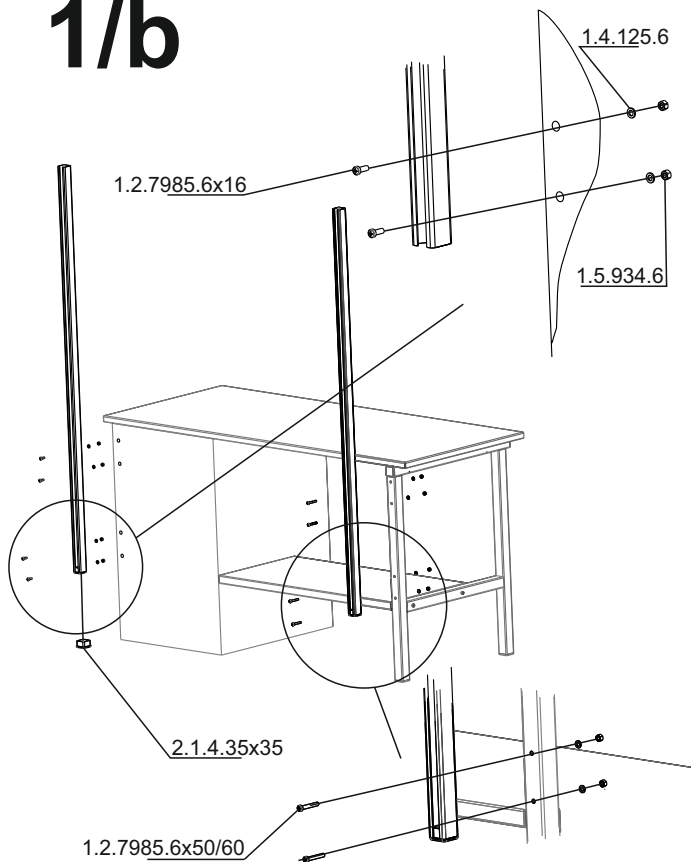


2x 1.6.1.2x10 	2x 1.6.2.1x10 	6x 1.1.912.10x20 	4x 1.3.15.5x60 	6x 1.2.7985.6x50/60 	10x 1.4.125.6
10x 1.5.934.6 	10x 2.1.9.D8 	2x 2.1.6.40x40 	2x 2.1.4.35x35 	8x 1.2.7985.6x16 	3x 1.3.14.5x50

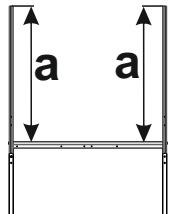
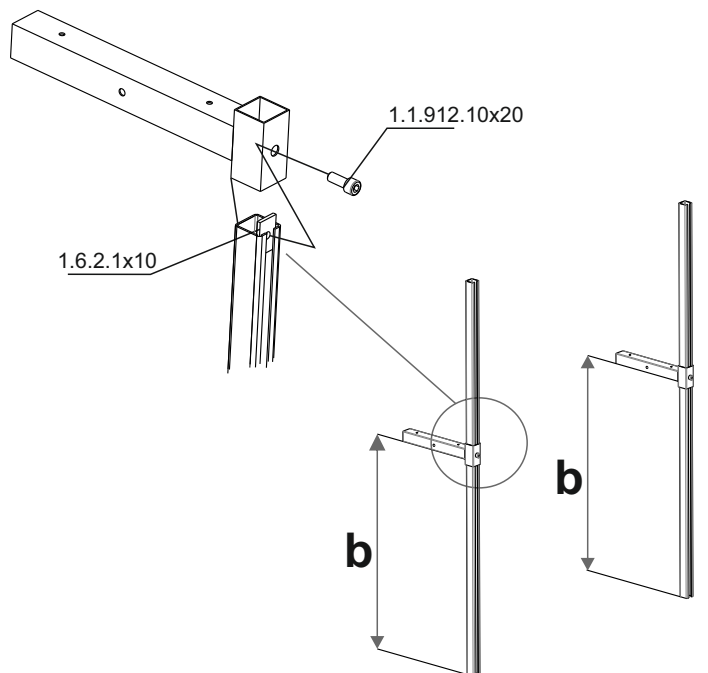
1/a



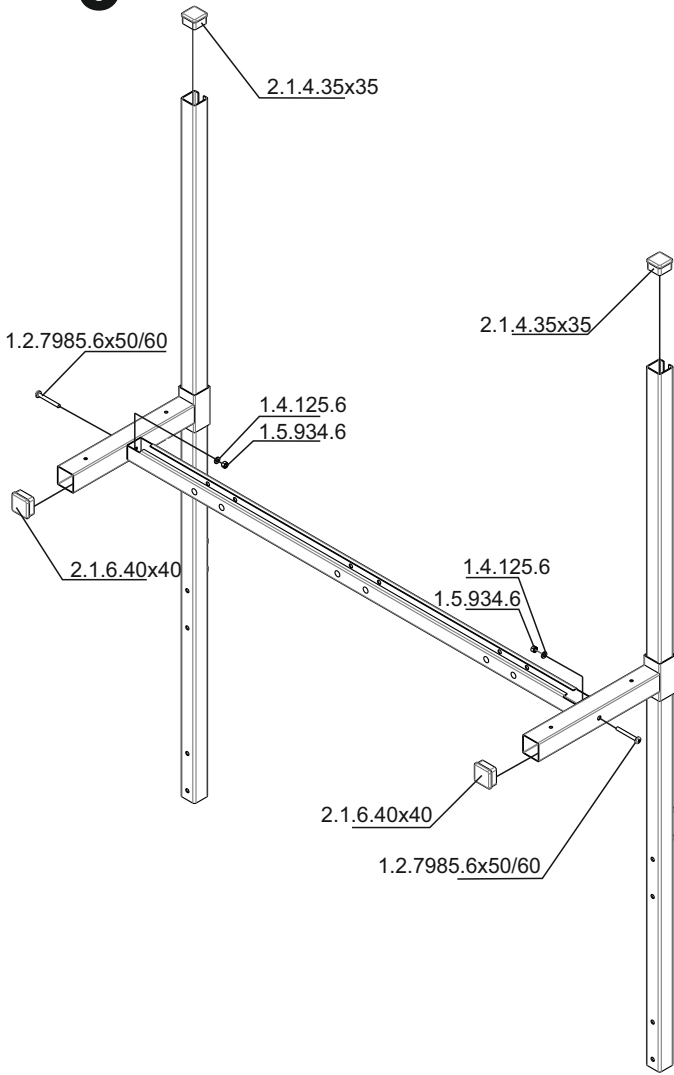
1/b



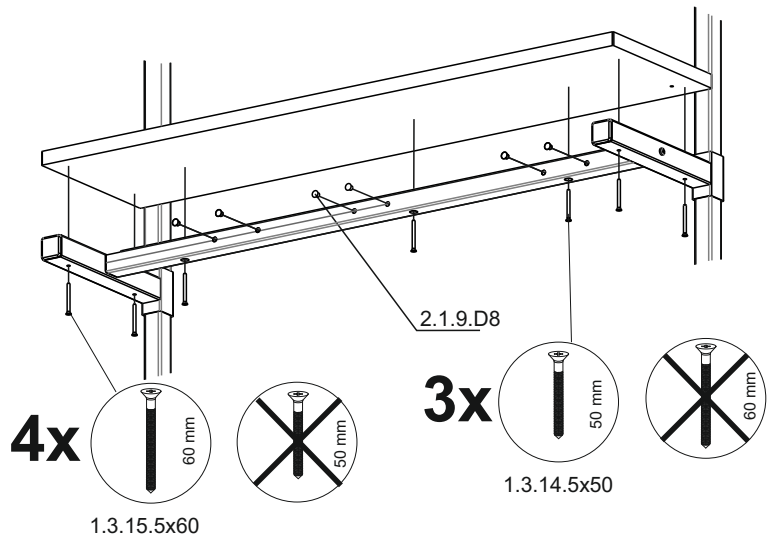
2



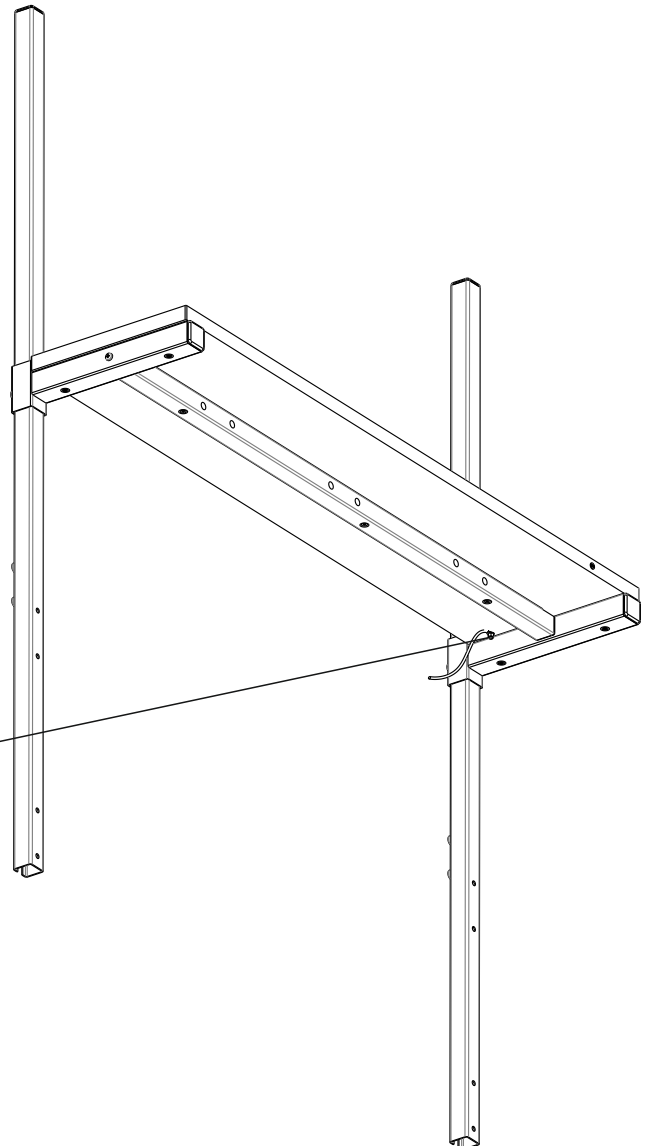
3



4



5



ESD

